

医薬品インタビューフォーム

日本病院薬剤師会の IF 記載要領 2013 に準拠して作成

キット製剤

日本薬局方 生理食塩液

生食注シリンジ「SN」5mL

生食注シリンジ「SN」10mL

生食注シリンジ「SN」20mL

Isotonic Sodium Chloride Solution Syringe “SN” 5mL

Isotonic Sodium Chloride Solution Syringe “SN” 10mL

Isotonic Sodium Chloride Solution Syringe “SN” 20mL

剤形	水性注射液		
製剤の規制区分	処方箋医薬品：注意－医師等の処方箋により使用すること		
規格・含量	1 シリンジ（5mL）中 塩化ナトリウム 0.045g 1 シリンジ（10mL）中 塩化ナトリウム 0.09g 1 シリンジ（20mL）中 塩化ナトリウム 0.18g		
一般名	和名：生理食塩液 洋名：Isotonic Sodium Chloride Solution		
製造販売承認年月日 薬価基準収載・ 発売年月日		製造販売承認年月日	薬価基準収載年月日
	生食注シリンジ「SN」5mL	2008年3月5日	2008年12月19日
	生食注シリンジ「SN」10mL		
生食注シリンジ「SN」20mL		2006年5月31日	
開発・製造販売（輸入）・ 提携・販売会社名	製造販売元：シオノケミカル株式会社 発売元：光製薬株式会社		
医薬情報担当者の連絡先			
問い合わせ窓口	光製薬株式会社 医薬情報部 TEL.03-3874-9351 FAX.03-3871-2419 受付時間：8時30分～17時30分 （土、日、祝日、その他当社の休業日を除く） 医療関係者向けホームページ https://www.hikari-pharm.co.jp/hikari/medical		

本 IF は 2017 年 12 月改訂の添付文書の記載に基づき改訂した。

最新の添付文書情報は、医薬品医療機器総合機構ホームページ <https://www.pmda.go.jp/> にてご確認ください。

IF 利用の手引きの概要 —日本病院薬剤師会—

1. 医薬品インタビューフォーム作成の経緯

医療用医薬品の基本的な要約情報として医療用医薬品添付文書（以下、添付文書と略す）がある。医療現場で医師・薬剤師等の医療従事者が日常業務に必要な医薬品の適正使用情報を活用する際には、添付文書に記載された情報を裏付ける更に詳細な情報が必要な場合がある。

医療現場では、当該医薬品について製薬企業の医薬情報担当者等に情報の追加請求や質疑をして情報を補完して対処してきている。この際に必要な情報を網羅的に入手するための情報リストとしてインタビューフォームが誕生した。

昭和63年に日本病院薬剤師会（以下、日病薬と略す）学術第2小委員会が「医薬品インタビューフォーム」（以下、IFと略す）の位置付け並びにIF記載様式を策定した。その後、医療従事者向け並びに患者向け医薬品情報ニーズの変化を受けて、平成10年9月に日病薬学術第3小委員会においてIF記載要領の改訂が行われた。

更に10年が経過し、医薬品情報の創り手である製薬企業、使い手である医療現場の薬剤師、双方にとって薬事・医療環境は大きく変化したことを受けて、平成20年9月に日病薬医薬情報委員会においてIF記載要領2008が策定された。

IF記載要領2008では、IFを紙媒体の冊子として提供する方式から、PDF等の電磁的データとして提供すること（e-IF）が原則となった。この変更にあわせて、添付文書において「効能・効果の追加」、「警告・禁忌・重要な基本的注意の改訂」などの改訂があった場合に、改訂の根拠データを追加した最新版のe-IFが提供されることとなった。

最新版のe-IFは、（独）医薬品医療機器総合機構ホームページ（<https://www.info.pmda.go.jp/>）から一括して入手可能となっている。日本病院薬剤師会では、e-IFを掲載する医薬品医療機器総合機構ホームページが公的サイトであることに配慮して、薬価基準収載にあわせてe-IFの情報を検討する組織を設置して、個々のIFが添付文書を補完する適正使用情報として適切か審査・検討することとした。

2008年より年4回のインタビューフォーム検討会を開催した中で指摘してきた事項を再評価し、製薬企業にとっても、医師・薬剤師等にとっても、効率の良い情報源とすることを考えた。そこで今般、IF記載要領の一部改訂を行いIF記載要領2013として公表する運びとなった。

2. IF とは

IFは「添付文書等の情報を補完し、薬剤師等の医療従事者にとって日常業務に必要な、医薬品の品質管理のための情報、処方設計のための情報、調剤のための情報、医薬品の適正使用のための情報、薬学的な患者ケアのための情報等が集約された総合的な個別の医薬品解説書として、日病薬が記載要領を策定し、薬剤師等のために当該医薬品の製薬企業に作成及び提供を依頼している学術資料」と位置付けられる。

ただし、薬事法・製薬企業機密等に関わるもの、製薬企業の製剤努力を無効にするもの及び薬剤師自らが評価・判断・提供すべき事項等はIFの記載事項とはならない。言い換えると、製薬企業から提供されたIFは、薬剤師自らが評価・判断・臨床適応するとともに、必要な補完をするものという認識を持つことを前提としている。

[IFの様式]

①規格はA4版、横書きとし、原則として9ポイント以上の字体（図表は除く）で記載し、一色刷

りとする。ただし、添付文書で赤枠・赤字を用いた場合には、電子媒体ではこれに従うものとする。

②IF記載要領に基づき作成し、各項目名はゴシック体で記載する。

③表紙の記載は統一し、表紙に続けて日病薬作成の「IF利用の手引きの概要」の全文を記載するものとし、2頁にまとめる。

〔IFの作成〕

①IFは原則として製剤の投与経路別（内用剤、注射剤、外用剤）に作成される。

②IFに記載する項目及び配列は日病薬が策定したIF記載要領に準拠する。

③添付文書の内容を補完するとのIFの主旨に沿って必要な情報が記載される。

④製薬企業の機密等に関するもの、製薬企業の製剤努力を無効にするもの及び薬剤師をはじめ医療従事者自らが評価・判断・提供すべき事項については記載されない。

⑤「医薬品インタビューフォーム記載要領2013」（以下、「IF記載要領2013」と略す）により作成されたIFは、電子媒体での提供を基本とし、必要に応じて薬剤師が電子媒体（PDF）から印刷して使用する。企業での製本は必須ではない。

〔IFの発行〕

①「IF記載要領2013」は、平成25年10月以降に承認された新医薬品から適用となる。

②上記以外の医薬品については、「IF記載要領2013」による作成・提供は強制されるものではない。

③使用上の注意の改訂、再審査結果又は再評価結果（臨床再評価）が公表された時点並びに適応症の拡大等がなされ、記載すべき内容が大きく変わった場合にはIFが改訂される。

3. IFの利用にあたって

「IF記載要領2013」においては、PDFファイルによる電子媒体での提供を基本としている。情報を利用する薬剤師は、電子媒体から印刷して利用することが原則である。

電子媒体のIFについては、医薬品医療機器総合機構ホームページに掲載場所が設定されている。

製薬企業は「医薬品インタビューフォーム作成の手引き」に従って作成・提供するが、IFの原点を踏まえ、医療現場に不足している情報やIF作成時に記載し難い情報等については製薬企業のMR等へのインタビューにより薬剤師等自らが内容を充実させ、IFの利用性を高める必要がある。また、随時改訂される使用上の注意等に関する事項に関しては、IFが改訂されるまでの間は、当該医薬品の製薬企業が提供する添付文書やお知らせ文書等、あるいは医薬品医療機器情報配信サービス等により薬剤師等自らが整備するとともに、IFの使用にあたっては、最新の添付文書を医薬品医療機器総合機構ホームページで確認する。

なお、適正使用や安全性の確保の点から記載されている「臨床成績」や「主な外国での発売状況」に関する項目等は承認事項に関わることもあり、その取扱いには十分留意すべきである。

4. 利用に際しての留意点

IFを薬剤師等の日常業務において欠かすことができない医薬品情報源として活用して頂きたい。しかし、薬事法や医療用医薬品プロモーションコード等による規制により、製薬企業が医薬品情報として提供できる範囲には自ずと限界がある。IFは日病薬の記載要領を受けて、当該医薬品の製薬企業が作成・提供するものであることから、記載・表現には制約を受けざるを得ないことを認識しておかなければならない。

また製薬企業は、IFがあくまでも添付文書を補完する情報資材であり、インターネットでの公開等も踏まえ、薬事法上の広告規制に抵触しないよう留意し作成されていることを理解して情報を活用する必要がある。

(2013年4月改訂)

目次

I. 概要に関する項目	1
1. 開発の経緯	1
2. 製品の治療学的・製剤学的特性	1
II. 名称に関する項目	2
1. 販売名	2
2. 一般名	2
3. 構造式又は示性式	2
4. 分子式及び分子量	2
5. 化学名（命名法）	2
6. 慣用名、別名、略号、記号番号	2
7. CAS登録番号	2
III. 有効成分に関する項目	3
1. 物理化学的性質	3
2. 有効成分の各種条件下における安定性	3
3. 有効成分の確認試験法	3
4. 有効成分の定量法	3
IV. 製剤に関する項目	4
1. 剤形	4
2. 製剤の組成	4
3. 注射剤の調製法	4
4. 懸濁剤、乳剤の分散性に対する注意	4
5. 製剤の各種条件下における安定性	5
6. 溶解後の安定性	5
7. 他剤との配合変化（物理化学的変化）	5
8. 生物学的試験法	5
9. 製剤中の有効成分の確認試験法	5
10. 製剤中の有効成分の定量法	5
11. 力価	5
12. 混入する可能性のある夾雑物	5
13. 治療上注意が必要な容器に関する情報	5
14. その他	5
V. 治療に関する項目	6
1. 効能又は効果	6
2. 用法及び用量	6
3. 臨床成績	6
VI. 薬効薬理に関する項目	8
1. 薬理学的に関連ある化合物又は化合物群	8
2. 薬理作用	8

VII. 薬物動態に関する項目	9
1. 血中濃度の推移・測定法	9
2. 薬物速度論的パラメータ	9
3. 吸 収	10
4. 分 布	10
5. 代 謝	10
6. 排 泄	11
7. トランスポーターに関する情報	11
8. 透析等による除去率	11
VIII. 安全性（使用上の注意等）に関する項目	12
1. 警告内容とその理由	12
2. 禁忌内容とその理由（原則禁忌を含む）	12
3. 効能又は効果に関連する使用上の注意とその理由.....	12
4. 用法及び用量に関連する使用上の注意とその理由.....	12
5. 慎重投与内容とその理由	12
6. 重要な基本的注意とその理由及び処置方法	12
7. 相互作用	13
8. 副作用	13
9. 高齢者への投与	13
10. 妊婦、産婦、授乳婦等への投与	13
11. 小児等への投与	14
12. 臨床検査結果に及ぼす影響	14
13. 過量投与	14
14. 適用上の注意	14
15. その他の注意	14
16. その他	15
IX. 非臨床試験に関する項目	16
1. 薬理試験	16
2. 毒性試験	16

X. 管理的事項に関する項目	17
1. 規制区分	17
2. 有効期間又は使用期限	17
3. 貯法・保存条件	17
4. 薬剤取扱い上の注意点	17
5. 承認条件等	17
6. 包装	18
7. 容器の材質	18
8. 同一成分・同効薬	18
9. 国際誕生年月日	18
10. 製造販売承認年月日及び承認番号	18
11. 薬価基準収載年月日	18
12. 効能又は効果追加、用法及び用量変更追加等の年月日及びその内容	18
13. 再審査結果、再評価結果公表年月日及びその内容	18
14. 再審査期間	18
15. 投薬期間制限医薬品に関する情報	18
16. 各種コード	19
17. 保険給付上の注意	19
XI. 文 献	20
1. 引用文献	20
2. その他の参考文献	20
XII. 参考資料	21
1. 主な外国での発売状況	21
2. 海外における臨床支援情報	21
XIII. 備 考	22
その他の関連資料	22

I. 概要に関する項目

1. 開発の経緯	<p>生食注シリンジ「SN」は、後発医薬品として開発を企画し、規格及び試験方法を設定、加速試験を行い、2005年3月に承認を取得、5mL及び10mLは2005年9月、20mLは2006年5月に上市した。(医薬発第481号(平成11年4月8日)に基づき承認申請)</p> <p>2008年3月に「医療事故を防止するための医薬品の表示事項及び販売名の取扱いについて」(平成12年9月19日付医薬発第935号)に基づき、医療事故防止対策として販売名変更を経て現在にいたっている。</p>
2. 製品の治療学的・製剤学的特性	<ol style="list-style-type: none">1. 本製品は医療現場で幅広く用いられている生理食塩液をプレフィルドシリンジ化した製剤である。2. シリンジの包装はピロー包装であり、またシリンジにプラスチックを用いているため、持ち運びが軽く廃棄が容易である。3. 用途に応じて5mL、10mL、20mLの3規格から使い分けることができる。

Ⅱ. 名称に関する項目

1. 販売名	
(1) 和名	生食注シリンジ「SN」 5mL 生食注シリンジ「SN」 10mL 生食注シリンジ「SN」 20mL
(2) 洋名	Isotonic Sodium Chloride Solution Syringe “SN” 5mL Isotonic Sodium Chloride Solution Syringe “SN” 10mL Isotonic Sodium Chloride Solution Syringe “SN” 20mL
(3) 名称の由来	「慣用名」+「剤形」+「屋号」+「規格」より命名した
2. 一般名	
(1) 和名（命名法）	生理食塩液（日本薬局方）
(2) 洋名（命名法）	Isotonic Sodium Chloride Solution（JP）
(3) ステム	不明
3. 構造式又は示性式	NaCl
4. 分子式及び分子量	NaCl : 58.44
5. 化学名（命名法）	Sodium Chloride
6. 慣用名、別名、略号、 記号番号	該当しない
7. CAS 登録番号	7647-14-5

Ⅲ. 有効成分に関する項目

1. 物理化学的性質	
(1) 外観・性状	無色又は白色の結晶又は結晶性の粉末である。
(2) 溶解性	水に溶けやすく、エタノール（99.5）にほとんど溶けない。
(3) 吸湿性	純品では吸湿性はない。
(4) 融点（分解点）、 沸点、凝固点	融点：804°、沸点：1,413°
(5) 酸塩基解離定数	該当しない
(6) 分配係数	該当しない
(7) その他の 主な示性値	本品 1.0g を水 10mL に溶かした液の pH は 4.5～7.0 である。
2. 有効成分の各種条件下 における安定性	該当資料なし
3. 有効成分の確認試験法	日局「塩化ナトリウム」の確認試験参照
4. 有効成分の定量法	日局「塩化ナトリウム」の定量法参照

IV. 製剤に関する項目

1. 剤形

(1) 剤形の区別、規格及び性状

剤形：水性注射剤（溶液）

規格：1 シリンジ中

生食注シリンジ「SN」 5mL 塩化ナトリウム・・・0.045g

生食注シリンジ「SN」 10mL 塩化ナトリウム・・・0.09g

生食注シリンジ「SN」 20mL 塩化ナトリウム・・・0.18g

容器：プラスチックシリンジ

性状：無色澄明の液で、弱い塩味がある。

(2) 溶液及び溶解時のpH、浸透圧比、粘度、比重、安定なpH域等

pH：4.5～8.0

(3) 注射剤の容器中の特殊な気体の有無及び種類

該当しない

2. 製剤の組成

(1) 有効成分（活性成分）の含量

本剤は 1000mL 中に塩化ナトリウム 9g を含有する注射液である。

(2) 添加物

該当しない

(3) 電解質の濃度

Na ⁺	Cl ⁻
154mEq/L	154mEq/L

(4) 添付溶解液の組成及び容量

該当しない

(5) その他

該当資料なし

3. 注射剤の調製法

該当しない

4. 懸濁剤、乳剤の分散性に対する注意

該当しない

5. 製剤の各種条件下における安定性

加速試験¹⁾

最終包装製品を用いた加速試験（40℃、相対湿度 75%、6 ヶ月）の結果、生食注シリンジ「SN」5mL、生食注シリンジ「SN」10mL及び生食注シリンジ「SN」20mLは通常の市場流通下において3年間安定であることが推測された。

	保存条件		容器	試験項目	保存期間	結果
	温度	湿度				
5mL	40℃	75% RH	プラスチックシリンジ	性状、確認試験 pH、純度試験、エンドトキシン試験、不溶性異物検査、不溶性微粒子試験、無菌試験、定量法	6 ヶ月	変化なし
10mL						
20mL						

6. 溶解後の安定性

該当しない

7. 他剤との配合変化
(物理化学的変化)

該当資料なし

8. 生物学的試験法

該当しない

9. 製剤中の有効成分の確認試験法

ナトリウム塩：日局一般試験法定性反応による。
塩化物：日局一般試験法定性反応による。

10. 製剤中の有効成分の定量法

日局「生理食塩液」の定量法による。

11. 力 価

該当しない

12. 混入する可能性のある
夾雑物

該当資料なし

13. 治療上注意が必要な
容器に関する情報

「VIII-14.適用上の注意」の項参照
「VIII-16.その他」の項参照

14. その他

該当資料なし

V. 治療に関する項目

1. 効能又は効果	注 射：細胞外液欠乏時、ナトリウム欠乏時、クロール欠乏時、注射剤の溶解稀釈剤 外 用：皮膚・創傷面・粘膜の洗浄・湿布、含そう・噴霧吸入剤として気管支粘膜洗浄・喀痰排出促進 その他：医療用器具の洗浄
2. 用法及び用量	注 射：(1)通常 20～1000mL を皮下、静脈内注射又は点滴静注する。なお、年齢、症状により適宜増減する。 (2)適量を取り注射用医薬品の稀釈、溶解に用いる。 外 用：(1) 皮膚、創傷面、粘膜の洗浄、湿布に用いる。 (2) 含そう、噴霧吸入に用いる。 その他：医療用器具の洗浄に用いる。
3. 臨床成績	
(1) 臨床データ パッケージ	該当資料なし
(2) 臨床効果	生理食塩液は細胞外液とほぼ等張の塩化ナトリウム液であり、水及び電解質の欠乏している脱水症に対して有効細胞外液量を維持し、循環血液量を安定化させる効果がある。 ²⁾
(3) 臨床薬理試験	該当資料なし
(4) 探索的試験	該当資料なし
(5) 検証的試験	
1) 無作為化並行 用量反応試験	該当資料なし
2) 比較試験	該当資料なし
3) 安全性試験	該当資料なし
4) 患者・ 病態別試験	該当資料なし

(6) 治療的使用

- | | |
|---|-------|
| 1) 使用成績調査・
特定使用成績調査
(特別調査)・
製造販売後臨床
試験(市販後臨床
試験) | 該当しない |
| 2) 承認条件として
実施予定の内容
又は実施した
試験の概要 | 該当しない |

VI. 薬効薬理に関する項目

1. 薬理的に関連ある化合物又は化合物群	リンゲル液、乳酸（酢酸）リンゲル液
2. 薬理作用	
(1) 作用部位・作用機序	<p>作用機序：塩化ナトリウムは、血清の無機成分の90%以上を占め、細胞外液の浸透圧の維持に係る主要な因子である。</p> <p>生理食塩液は細胞外液とほぼ等張な塩化ナトリウム液で、注射しても溶血現象を起こさず、局所組織の脱水、刺激等を招かない³⁾。</p> <p>外科手術などで水又は電解質が欠乏している脱水症のときに、有効細胞外液量の維持と循環機能の安定化を目的として使用する。また、緊急時、輸血までの間、一時的に血漿量を維持する目的でも使用される。細胞外液とほぼ等張で細胞障害性がないため、医薬品の溶剤や皮膚・粘膜の洗浄剤としても使用されるが、本薬は Na^+ と Cl^- が共に 154mEq/L で、血漿中ではそれぞれ 142mEq/L と 103mEq/L であるから、いずれも血漿中の濃度よりも濃い。したがって輸液などの際、本薬だけ大量に投与すると、食塩の過量と K^+ の不足を起こす。⁴⁾</p>
(2) 薬効を裏付ける試験成績	該当資料なし
(3) 作用発現時間・持続時間	該当資料なし

VII. 薬物動態に関する項目

1. 血中濃度の推移・測定法	
(1) 治療上有効な血中濃度	該当資料なし
(2) 最高血中濃度到達時間	該当しない
(3) 臨床試験で確認された血中濃度	該当資料なし
(4) 中毒域	該当資料なし
(5) 食事・併用薬の影響	該当資料なし
(6) ポピュレーション解析により判明した薬物体内動態変動要因	該当資料なし
2. 薬物速度論的パラメータ	
(1) 解析方法	該当資料なし
(2) 吸収速度定数	該当しない
(3) バイオアベイラビリティ	該当資料なし
(4) 消失速度定数	該当資料なし
(5) クリアランス	該当資料なし
(6) 分布容積	該当資料なし
(7) 血漿蛋白結合率	該当資料なし

3. 吸 収	該当しない
4. 分 布	
(1) 血液— 脳関門通過性 ⁵⁾	通過性がある。
(2) 血液— 胎盤関門通過性	該当資料なし
(3) 乳汁への移行性 ⁶⁾	移行する。
(4) 髄液への移行性	該当資料なし
(5) その他の組織への 移行性	該当資料なし
5. 代 謝	
(1) 代謝部位及び 代謝経路	該当資料なし
(2) 代謝に関与する 酵素 (CYP450 等) の分子種	該当資料なし
(3) 初回通過効果の 有無及びその割合	該当しない
(4) 代謝物の活性の 有無及び比率	該当資料なし
(5) 活性代謝物の 速度論的 パラメータ	該当資料なし

6. 排 泄	<p>ナトリウムの排泄は通常の状態では、ほとんど全てが腎臓から排泄され、糸球体でろ過されたものの99%以上が尿細管で再吸収される。</p> <p>また、腎のナトリウム調節範囲は広いため、脱水や血清ナトリウム濃度の異常がなければ、100~200mEq/day（食塩として約6~12g）投与しても尿中に排泄され、ナトリウム出納はほぼゼロになる。⁷⁾</p>
(1) 排泄部位及び経路	<p>排泄部位 腎臓、皮膚</p>
(2) 排泄率	<p>該当資料なし</p>
(3) 排泄速度	<p>該当資料なし</p>
7. トランスポーターに関する情報	<p>該当資料なし</p>
8. 透析等による除去率	<p>(1) 腹膜透析 除去される</p> <p>(2) 血液透析 除去される。^{8) 9)}</p> <p>(3) 直接血液灌流 該当資料なし</p>

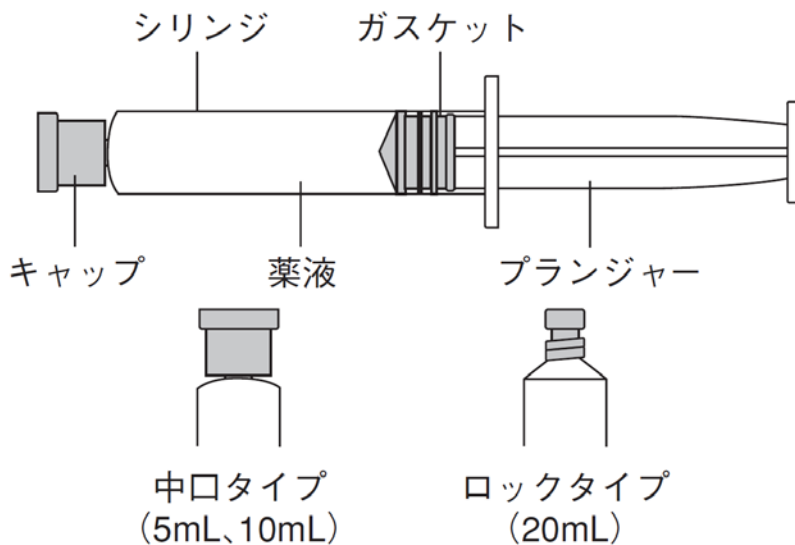
VII. 安全性（使用上の注意等）に関する項目

1. 警告内容とその理由	該当しない
2. 禁忌内容とその理由 （原則禁忌を含む）	該当しない
3. 効能又は効果に関連 する使用上の注意と その理由	該当しない
4. 用法及び用量に関連 する使用上の注意と その理由	該当しない
5. 慎重投与内容とその 理由	<div style="border: 1px solid black; padding: 5px;"><p>（次の患者には慎重に投与すること）</p><p>(1) 心臓、循環器系機能障害のある患者 [循環血液量を増すことから心臓に負担をかけ、症状が悪化するおそれがある。]</p><p>(2) 腎障害のある患者 [水分、塩化ナトリウムの過剰投与に陥りやすく、症状が悪化するおそれがある。]</p></div> <p>（解説）</p> <p>(1) 塩化ナトリウムの摂取は、循環血液量を増加させ、さらに心臓、循環器系機能障害を悪化させるおそれがあるため、心臓、循環器系機能障害のある患者には慎重に投与することとした。</p> <p>(2) 腎障害のある患者ではナトリウムの排泄が遅延しているため、高ナトリウム血症などの電解質異常を生ずる場合があるので慎重に投与することとした。</p>
6. 重要な基本的注意と その理由及び 処置方法	該当しない

7. 相互作用	
(1) 併用禁忌と その理由	該当しない
(2) 併用注意と その理由	該当しない
8. 副作用	
(1) 副作用の概要	本剤は使用成績調査等の副作用発現頻度が明確となる調査を実施していない。
(2) 重大な副作用と 初期症状	該当資料なし
(3) その他の副作用	副作用が認められた場合には、投与を中止するなど適切な処置を行うこと。 大量・急速投与 ：大量を急速投与すると血清電解質異常、うっ血性心不全、浮腫、アシドーシスを起こすことがある。
(4) 項目別副作用発現 頻度及び臨床 検査値異常一覧	該当資料なし
(5) 基礎疾患、合併症、 重症度及び手術の 有無等背景別の 副作用発現頻度	該当資料なし
(6) 薬物アレルギーに 対する注意及び 試験法	該当資料なし
9. 高齢者への投与	一般に高齢者では生理機能が低下しているので、投与速度を緩徐にし、減量するなど注意すること。
10. 妊婦、産婦、授乳婦等 への投与	該当資料なし

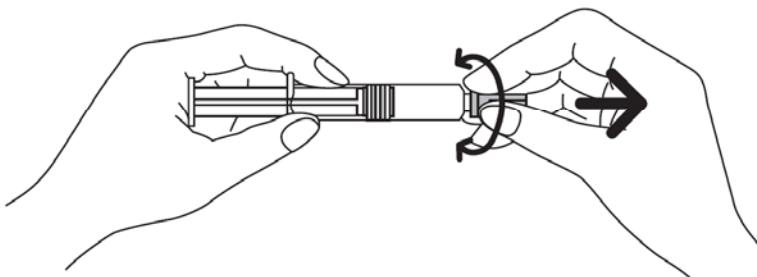
11. 小児等への投与	該当資料なし
12. 臨床検査結果に及ぼす影響	該当資料なし
13. 過量投与	<p>「VIII-8.副作用」の項参照</p> <p>細胞障害性がないため、医薬品の溶剤や皮膚・粘膜の洗浄剤としても使用されるが、本薬は Na^+ と Cl^- が共に 154mEq/L で、血漿中ではそれぞれ 142mEq/L と 103mEq/L であるから、いずれも血漿中の濃度よりも濃い。したがって輸液などの際、本薬だけ大量に投与すると、食塩の過量と K^+ の不足を起す。⁴⁾</p>
14. 適用上の注意	<div style="border: 1px solid black; padding: 5px;"> <p>(1) ピロー包装開封後直ちに使用し、使用後の残液は決して使用しないこと。</p> <p>(2) 調 製 時：注射剤の溶解・希釈剤として使用する場合は、生理食塩液が適切であることを確認するとともに、よく混合した後に使用すること。</p> <p>(3) 投 与 前：①投与に際しては、感染に対する配慮をすること(患者の皮膚や器具消毒)。 ②寒冷期には体温程度に温めて使用すること。</p> <p>(4) 静脈内投与时：ゆっくり静脈内に投与すること。</p> <p>(5) 投 与 方 法：本シリンジは、極端な陰圧が発生する回路には使用しないこと。また、本剤で溶解・希釈したヘパリンなどの抗凝固薬を血液透析時に投与する場合は、抗凝固薬注入ラインが血液ポンプの下流に設置された血液回路に用いること。 [血液回路等の閉塞などにより極端な陰圧が発生した場合、ガasketがプランジャーから外れたりシリンジポンプの送り機構(スライダー)のフックからプランジャーが外れ、本剤が急速注入されたりするおそれがある。]</p> </div>
15. その他の注意	該当資料なし

◇〈製品仕様(構成と各部の名称)〉



◇使用方法

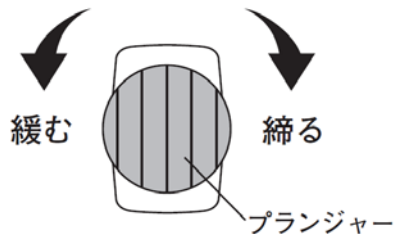
- ① ゴム栓を回しながら引き抜いてください。



- ② ゴム栓を外したら直ちに注射針等を装着し、シリンジ内の空気を除去後ご使用ください。

◇ご注意

本シリンジのプランジャーとガスケットはネジ式構造により接続されているため、プランジャーを反時計回りに回転されると接続に緩みが生じ、ガスケットからプランジャーが外れるおそれがあります。もし緩んでいる場合は、プランジャーを時計回りに回転させて締めて下さい。



IX. 非臨床試験に関する項目

1. 薬理試験	
(1) 薬効薬理試験	該当資料なし
(2) 副次的薬理試験	該当資料なし
(3) 安全性薬理試験	該当資料なし
(4) その他の薬理試験	該当資料なし
2. 毒性試験	
(1) 単回投与毒性試験 ¹⁰⁾	LD ₅₀ (ラット、経口) : 3.0g/kg LD ₅₀ (マウス、経口) : 4.0g/kg LD ₅₀ (マウス、静脈内) : 0.65g/kg LD ₅₀ (マウス、皮下) : 3.0g/kg MLD : 静脈内投与 ラット 2.5g/kg
(2) 反復投与毒性試験 ¹¹⁾	ウサギに 40mL/kg/day (注入速度 : 3mL/min)、30 日間連続耳静脈内に点滴静注した結果、毒性の発現は認められなかった。
(3) 生殖発生毒性試験	該当資料なし
(4) その他の特殊毒性 ¹²⁾	溶血性なし

X. 管理的事項に関する項目

1. 規制区分	製 剤：処方箋医薬品（注意－医師等の処方箋により使用すること） 有効成分：該当しない
2. 有効期間又は使用期限	使用期限：3年（安定性試験結果に基づく）
3. 貯法・保存条件	室温保存
4. 薬剤取扱い上の注意点	<p>シリンジの使用方法</p> <p>(1) 本剤はシリンジポンプでは使用しないこと。</p> <p>(2) ピロー包装内は滅菌済みのため、使用直前まで開封しないこと。</p> <p>(3) シリンジが破損するおそれがあるため、強い衝撃を避けること。</p> <p>(4) ピロー開封時は切り口から静かに開けること。</p> <p>(5) ピロー包装から取り出す際、プランジャーを持って引き出さないこと。</p> <p>(6) 薬液が漏れている場合や、薬液に混濁や浮遊物等の異常が認められるときは使用しないこと。</p> <p>(7) シリンジに破損等の異常が認められるときは使用しないこと。</p> <p>(8) シリンジ先端のゴム栓を外した後、シリンジ先端部に触れないこと。</p> <p>(9) 開封後の使用は1回限りとし、使用後の残液は容器とともに速やかに廃棄すること。</p> <p>(10) シリンジの再滅菌・再使用はしないこと。</p> <p>(11) 注射針等を接続する場合は誤刺に注意し、しっかりと固定すること。</p>
(1) 薬局での取り扱いについて	「VIII-14. 適用上の注意」を参照すること。
(2) 薬剤交付時の注意（患者等に留意すべき必須事項等）	「VIII-14. 適用上の注意」を参照すること。
(3) 調剤時の留意点について	「VIII-14. 適用上の注意」を参照すること。
5. 承認条件等	該当しない

6. 包装	5mL×10 シリンジ 10mL×10 シリンジ 20mL×10 シリンジ										
7. 容器の材質	5mL シリンジ：環状ポリオレフィン、ブチルゴム 10mL シリンジ：環状ポリオレフィン、ブチルゴム 20mLシリンジ：ポリプロピレン（PP）、ブチルゴム ピロー：ポリエチレン、ポリエステル 個装箱：紙										
8. 同一成分・同効薬	同一成分薬：生食注シリンジ「NP」（ニプロ）										
9. 国際誕生年月日	不明										
10. 製造販売承認年月日 及び承認番号	<table border="1"> <thead> <tr> <th data-bbox="512 880 852 931">販売名</th> <th data-bbox="852 880 1139 931">製造販売承認年月日</th> <th data-bbox="1139 880 1428 931">承認番号</th> </tr> </thead> <tbody> <tr> <td data-bbox="512 931 852 983">生食注シリンジ「SN」 5mL</td> <td data-bbox="852 931 1139 1086" rowspan="3">2008年3月5日</td> <td data-bbox="1139 931 1428 983">22000AMX00296</td> </tr> <tr> <td data-bbox="512 983 852 1034">生食注シリンジ「SN」 10mL</td> <td data-bbox="1139 983 1428 1034">22000AMX00298</td> </tr> <tr> <td data-bbox="512 1034 852 1086">生食注シリンジ「SN」 20mL</td> <td data-bbox="1139 1034 1428 1086">22000AMX00297</td> </tr> </tbody> </table>	販売名	製造販売承認年月日	承認番号	生食注シリンジ「SN」 5mL	2008年3月5日	22000AMX00296	生食注シリンジ「SN」 10mL	22000AMX00298	生食注シリンジ「SN」 20mL	22000AMX00297
販売名	製造販売承認年月日	承認番号									
生食注シリンジ「SN」 5mL	2008年3月5日	22000AMX00296									
生食注シリンジ「SN」 10mL		22000AMX00298									
生食注シリンジ「SN」 20mL		22000AMX00297									
11. 薬価基準収載年月日	2008年12月19日										
12. 効能又は効果追加、 用法及び用量変更追加 等の年月日及びその 内容	該当しない										
13. 再審査結果、再評価 結果公表年月日及び その内容	該当しない										
14. 再審査期間	該当しない										
15. 投薬期間制限医薬品に 関する情報	本剤は、投薬（あるいは投与）期間に関する制限は定められていない。										

16. 各種コード

販売名	HOT(9桁)番号	厚生労働省薬価基準 収載医薬品コード	レセプト 電算コード
生食注シリンジ「SN」5mL	116991102	3311402P2015	620008857
生食注シリンジ「SN」10mL	116992802	3311402G7017	620008858
生食注シリンジ「SN」20mL	116993502	3311402G8013	620008859

17. 保険給付上の注意

本剤は保険診療上の後発医薬品である。

XI . 文 献

1. 引用文献

- 1) シオノケミカル株式会社：生食注シリンジ「SN」 5mL、生食注シリンジ「SN」 10mL、生食注シリンジ「SN」 20mL の安定性に関する資料（社内資料）
- 2) AMA Drug Evaluations,3th ed.,233,659 (1977)
- 3) The Pharmacopoeia of Japan 12th Drug Information:193(1996)
- 4) 第十八改正日本薬局方解説書, C-2662
- 5) 田中 潔 編集：現代の薬理学, 24 (1991) 金原出版
- 6) 菅原 和信 他：薬剤の母乳への移行, 360 (1988)
- 7) 加藤・越川：新版 水電解質の基礎と臨床, 1984 真興交易 医薬出版部
- 8) 高井 一郎 他：日本臨床, 49 (増), 337 (1991)
- 9) 前波 輝彦 他：腎と透析, 増, 373 (1989)
- 10)改訂 医薬品添加物ハンドブック 日本医薬品添加剤協会訳編 薬事日報社
- 11)早川 善行 他：基礎と臨床, 15 (3) ,1229 (1981)
- 12)小野 宏 他：基礎と臨床, 18 (7) ,2834 (1984)

2. その他の参考文献

該当資料なし

XII. 参考資料

- | | |
|---------------------|--------|
| 1. 主な外国での発売状況 | 該当資料なし |
| 2. 海外における
臨床支援情報 | 該当資料なし |

XIII. 備 考

その他の関連資料

該当資料なし