

医薬品インタビューフォーム

日本病院薬剤師会のIF記載要領2013に準拠して作成

睡眠障害改善剤

クアゼパム錠15mg「YD」

クアゼパム錠20mg「YD」

QUAZEPAM TABLETS

剤形	素錠	
製剤の規制区分	向精神薬，習慣性医薬品（注意—習慣性あり）， 処方箋医薬品（注意—医師等の処方箋により使用すること）	
規格・含量	錠15mg：1錠中、クアゼパム15mg含有 錠20mg：1錠中、クアゼパム20mg含有	
一般名	和名：クアゼパム（JAN） 洋名：Quazepam（JAN）	
製造販売承認年月日 薬価基準収載・ 発売年月日	製造販売承認年月日	平成19年3月15日
	薬価基準収載年月日	平成19年7月6日
	発売年月日	平成19年7月6日
開発・製造販売（輸入）・ 提携・販売会社名	製造販売元：株式会社陽進堂	
医薬情報担当者の連絡先		
問い合わせ窓口	株式会社陽進堂 お客様相談室 0120-647-734 医療関係者向けホームページ https://www.yoshindo.co.jp	

本IFは2017年11月改訂（第7版）の添付文書の記載に基づき改訂した。

最新の添付文書情報は、医薬品医療機器情報提供ホームページ<http://www.info.pmda.go.jp/>にてご確認下さい。

I F 利用の手引きの概要－日本病院薬剤師会－

1. 医薬品インタビューフォーム作成の経緯

医療用医薬品の基本的な要約情報として医療用医薬品添付文書（以下、添付文書と略す）がある。医療現場で医師・薬剤師等の医療従事者が日常業務に必要な医薬品の適正使用情報を活用する際には、添付文書に記載された情報を裏付ける更に詳細な情報が必要な場合がある。

医療現場では、当該医薬品について製薬企業の医薬情報担当者等に情報の追加請求や質疑をして情報を補完して対処してきている。この際に必要な情報を網羅的に入手するための情報リストとしてインタビューフォームが誕生した。

昭和 63 年に日本病院薬剤師会（以下、日病薬と略す）学術第 2 小委員会が「医薬品インタビューフォーム」（以下、I F と略す）の位置付け並びに I F 記載様式を策定した。その後、医療従事者向け並びに患者向け医薬品情報ニーズの変化を受けて、平成 10 年 9 月に日病薬学術第 3 小委員会において I F 記載要領の改訂が行われた。

更に 10 年が経過し、医薬品情報の創り手である製薬企業、使い手である医療現場の薬剤師、双方にとって薬事・医療環境は大きく変化したことを受けて、平成 20 年 9 月に日病薬医薬情報委員会において I F 記載要領 2008 が策定された。

I F 記載要領 2008 では、I F を紙媒体の冊子として提供する方式から、PDF 等の電磁的データとして提供すること（e-I F）が原則となった。この変更にあわせて、添付文書において「効能・効果の追加」、「警告・禁忌・重要な基本的注意の改訂」などの改訂があった場合に、改訂の根拠データを追加した場合の e-I F が提供されることとなった。

最新版の e-I F は、（独）医薬品医療機器総合機構の医薬品情報提供ホームページ（<http://www.info.pmda.go.jp/>）から一括して入手可能となっている。日本病院薬剤師会では、e-I F を掲載する医薬品情報提供ホームページが公的サイトであることに配慮して、薬価基準収載にあわせて e-I F の情報を検討する組織を設置して、個々の I F が添付文書を補完する適正使用情報として適切か審査・検討することとした。

平成 20 年より年 4 回のインタビューフォーム検討会を開催した中で指摘してきた事項を再評価し、製薬企業にとっても、医師・薬剤師等にとっても、効率の良い情報源とすることを考えた。そこで今般、I F 記載要領の一部改訂を行い I F 記載要領 2013 として公表する運びとなった。

2. I F とは

I F は「添付文書等の情報を補完し、薬剤師等の医療従事者にとって日常業務に必要な、医薬品の品質管理のための情報、処方設計のための情報、調剤のための情報、医薬品の適正使用のための情報、薬学的な患者ケアのための情報等が集約された総合的な個別の医薬品解説書として、日病薬が記載要領を策定し、薬剤師等のために当該医薬品の製薬企業に作成及び提供を依頼している学術資料」と位置付けられる。

ただし、薬事法・製薬企業機密等に関わるもの、製薬企業の製剤努力を無効にするもの及び薬剤師自らが評価・判断・提供すべき事項等は I F の記載事項とはならない。言い換えると、製薬企業から提供された I F は、薬剤師自らが評価・判断・臨床適応するとともに、必要な補完をするものという認識を持つことを前提としている。

[I F の様式]

- ① 規格はA 4判、横書きとし、原則として9ポイント以上の字体（図表は除く）で記載し、一色刷りとする。ただし、添付文書で赤枠・赤字を用いた場合には、電子媒体ではこれに従うものとする。
- ② I F 記載要領に基づき作成し、各項目名はゴシック体で記載する。
- ③ 表紙の記載は統一し、表紙に続けて日病薬作成の「 I F 利用の手引きの概要」の全文を記載するものとし、2頁にまとめる。

[I F の作成]

- ① I F は原則として製剤の投与経路別（内用剤、注射剤、外用剤）に作成される。
- ② I F に記載する項目及び配列は日病薬が策定した I F 記載要領に準拠する。
- ③ 添付文書の内容を補完するとの I F の主旨に沿って必要な情報が記載される。
- ④ 製薬企業の機密等に関するもの、製薬企業の製剤努力を無効にするもの及び薬剤師をはじめ医療従事者自らが評価・判断・提供すべき事項については記載されない。
- ⑤ 「医薬品インタビューフォーム記載要領 2013」（以下、「 I F 記載要領 2013」と略す）により作成された I F は、電子媒体での提供を基本とし、必要に応じて薬剤師が電子媒体（ P D F ）から印刷して使用する。企業での製本は必須ではない。

[I F の発行]

- ① 「 I F 記載要領 2013」は、平成 25 年 10 月以降に承認された新医薬品から適用となる。
- ② 上記以外の医薬品については、「 I F 記載要領 2013」による作成・提供は強制されるものではない。
- ③ 使用上の注意の改訂、再審査結果又は再評価結果（臨床再評価）が公表された時点並びに適応症の拡大等がなされ、記載すべき内容が大きく変わった場合には I F が改訂される。

3. I F の利用にあたって

「 I F 記載要領 2013」においては、 P D F ファイルによる電子媒体での提供を基本としている。情報を利用する薬剤師は、電子媒体から印刷して利用することが原則である。

電子媒体の I F については、医薬品医療機器総合機構の医薬品医療機器情報提供ホームページに掲載場所が設定されている。

製薬企業は「医薬品インタビューフォーム作成の手引き」に従って作成・提供するが、 I F の原点を踏まえ、医療現場に不足している情報や I F 作成時に記載し難い情報等については製薬企業のMR等へのインタビューにより薬剤師等自らが内容を充実させ、 I F の利用性を高める必要がある。

また、随時改訂される使用上の注意等に関する事項に関しては、 I F が改訂されるまでの間は、当該医薬品の製薬企業が提供する添付文書やお知らせ文書等、あるいは医薬品医療機器情報配信サービス等により薬剤師等自らが整備するとともに、 I F の使用にあたっては、最新の添付文書を医薬品医療機器情報提供ホームページで確認する。

なお、適正使用や安全性の確保の点から記載されている「臨床成績」や「主な外国での発売状況」に関する項目等は承認事項に関わることもあり、その取扱いには十分留意すべきである。

4. 利用に際しての留意点

I Fを薬剤師等の日常業務において欠かすことができない医薬品情報源として活用して頂きたい。しかし、薬事法や医療用医薬品プロモーションコード等による規制により、製薬企業が医薬品情報として提供できる範囲には自ずと限界がある。I Fは日病薬の記載要領を受けて、当該医薬品の製薬企業が作成・提供するものであることから、記載・表現には制約を受けざるを得ないことを認識しておかなければならない。

また製薬企業は、I Fがあくまでも添付文書を補完する情報資材であり、今後インターネットでの公開等も踏まえ、薬事法上の広告規制に抵触しないよう留意し作成されていることを理解して情報を活用する必要がある。

(2013年4月改訂)

目 次

I.	概要に関する項目	6
1.	開発の経緯	
2.	製品の治療学的・製剤学的特性	
II.	名称に関する項目	7
1.	販売名	
2.	一般名	
3.	構造式又は示性式	
4.	分子式及び分子量	
5.	化学名（命名法）	
6.	慣用名、別名、略号、記号番号	
7.	C A S登録番号	
III.	有効成分に関する項目	8
1.	物理化学的性質	
2.	有効成分の各種条件下における安定性	
3.	有効成分の確認試験法	
4.	有効成分の定量法	
I V.	製剤に関する項目	9
1.	剤 形	
2.	製剤の組成	
3.	懸濁剤、乳剤の分散性に対する注意	
4.	製剤の各種条件下における安定性	
5.	調製法及び溶解後の安定性	
6.	他剤との配合変化（物理化学的変化）	
7.	溶出性	
8.	生物学的試験法	
9.	製剤中の有効成分の確認試験法	
10.	製剤中の有効成分の定量法	
11.	力価	
12.	混入する可能性のある夾雑物	
13.	注意が必要な容器・外観が特殊な容器に関する情報	
14.	その他	
V.	治療に関する項目	15
1.	効能又は効果	
2.	用法及び用量	
3.	臨床成績	
V I.	薬効薬理に関する項目	17
1.	薬理学的に関連ある化合物又は化合物群	
2.	薬理作用	
V II.	薬物動態に関する項目	18
1.	血中濃度の推移・測定法	
2.	薬物速度論的パラメータ	
3.	吸 収	
4.	分 布	
5.	代 謝	
6.	排 泄	
7.	トランスポーターに関する情報	

8.	透析等による除去率	
V III.	安全性（使用上の注意等）に関する項目	22
1.	警告内容とその理由	
2.	禁忌内容とその理由（原則禁忌を含む）	
3.	効能又は効果に関連する使用上の注意とその理由	
4.	用法及び用量に関連する使用上の注意とその理由	
5.	慎重投与内容とその理由	
6.	重要な基本的注意とその理由及び処置方法	
7.	相互作用	
8.	副作用	
9.	高齢者への投与	
10.	妊婦、産婦、授乳婦等への投与	
11.	小児等への投与	
12.	臨床検査結果に及ぼす影響	
13.	過量投与	
14.	適用上の注意	
15.	その他の注意	
16.	その他	
I X.	非臨床試験に関する項目	27
1.	薬理試験	
2.	毒性試験	
X.	管理的事項に関する項目	28
1.	規制区分	
2.	有効期間又は使用期限	
3.	貯法・保存条件	
4.	薬剤取扱い上の注意点	
5.	承認条件等	
6.	包装	
7.	容器の材質	
8.	同一成分・同効薬	
9.	国際誕生年月日	
10.	製造販売承認年月日及び承認番号	
11.	薬価基準収載年月日	
12.	効能又は効果追加、用法及び用量変更追加等の年月日及びその内容	
13.	再審査結果、再評価結果公表年月日及びその内容	
14.	再審査期間	
15.	投薬期間制限医薬品に関する情報	
16.	各種コード	
17.	保険給付上の注意	
X I.	文献	30
1.	引用文献	
2.	その他の参考文献	
X II.	参考資料	30
1.	主な外国での発売状況	
2.	海外における臨床支援情報	
X III.	備考	30
	その他の関連資料	

I . 概要に関する項目

1. 開発の経緯

クアゼパムは、ベンゾジアゼピン受容体に作用し、催眠鎮静作用を示す。また、睡眠系の神経に作用して睡眠作用を増強する睡眠障害改善剤である。

クアゼパム錠 15 mg「YD」及びクアゼパム錠 20 mg「YD」は、株式会社陽進堂が後発医薬品として開発を企画し、薬食発第 0331015 号（平成 17 年 3 月 31 日）に基づき規格及び試験方法を設定、加速試験、生物学的同等性試験を実施し、平成 19 年 3 月に承認を得て、平成 19 年 7 月発売に至った。

2. 製品の治療学的・製剤学的特性

該当資料なし

Ⅱ. 名称に関する項目

1. 販売名

(1) 和名

クアゼパム錠 15mg 「YD」

クアゼパム錠 20mg 「YD」

(2) 洋名

QUAZEPAM TABLETS 15mg

QUAZEPAM TABLETS 20mg

(3) 名称の由来

成分名

2. 一般名

(1) 和名 (命名法)

クアゼパム (JAN)

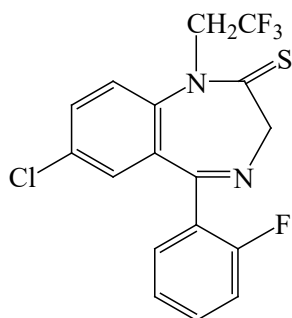
(2) 洋名 (命名法)

Quazepam (JAN)

(3) ステム

ジアゼパム系抗不安薬・鎮静薬：-azepam

3. 構造式又は示性式



4. 分子式及び分子量

分子式：C₁₇H₁₁ClF₄N₂S

分子量：386.79

5. 化学名 (命名法)

7-Chloro-5-(2-fluorophenyl)-1,3-dihydro-1-(2,2,2-trifluoroethyl)-2H-1,4-benzodiazepine-2-thione (IUPAC)

6. 慣用名、別名、略号、記号番号

特になし

7. CAS登録番号

36735-22-5

Ⅲ. 有効成分に関する項目

1. 物理化学的性質

(1) 外観・性状

白色～淡黄色の結晶又は結晶性の粉末である。

(2) 溶解性

無水酢酸に溶けやすく、メタノール及びエタノール(99.5)にやや溶けやすく、水にはほとんど溶けない。

(3) 吸湿性

該当資料なし

(4) 融点（分解点）、沸点、凝固点

融点：148～151℃

(5) 酸塩基解離定数

該当資料なし

(6) 分配係数

該当資料なし

(7) その他の主な示性値

該当資料なし

2. 有効成分の各種条件下における安定性

該当資料なし

3. 有効成分の確認試験法

(1) 硫酸による蛍光生成反応

(2) 紫外可視吸光度測定法

(3) 赤外吸収スペクトル測定法（臭化カリウム錠剤法）

(4) 炎色反応試験(2)

(5) フッ化物の定性反応(2)及び硫酸塩の定性反応(1)



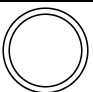
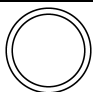
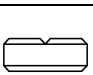
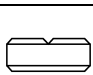
4. 有効成分の定量法

電位差滴定法

I V. 製剤に関する項目

1. 剤形

(1) 剤形の区別、外観及び性状

販売名		クアゼパム錠 15 mg 「YD」	クアゼパム錠 20 mg 「YD」
剤形		素錠	
色調		淡橙色	
重量		120 mg	180 mg
形状	表面		
	裏面		
	側面		
		直径 約 7mm	直径 約 7.5mm
		厚さ 約 2.3mm	厚さ 約 3.2mm

クアゼパム錠 15 mg 「YD」

淡橙色の割線入りの素錠である。

クアゼパム錠 20 mg 「YD」

淡橙色の割線入りの素錠である。

(2) 製剤の物性

該当資料なし

(3) 識別コード

クアゼパム錠 15 mg 「YD」

YD 550 (本体、PTP)

クアゼパム錠 20 mg 「YD」

YD 551 (本体、PTP)

(4) pH、浸透圧比、粘度、比重、無菌の旨及び安定な pH 域等

該当しない

2. 製剤の組成

(1) 有効成分 (活性成分) の含量

クアゼパム錠 15 mg 「YD」

1 錠中、クアゼパム 15mg を含有する。

クアゼパム錠 20 mg 「YD」

1 錠中、クアゼパム 20mg を含有する。

(2) 添加物

クアゼパム錠 15 mg 「YD」

添加物として、乳糖水和物、トウモロコシデンプン、セルロース、ラウリル硫酸Na、ヒドロキシプロピルセルロース、デンプングリコール酸ナトリウム、黄色5号、タルク、ステアリン酸Mgを含有する。

クアゼパム錠 20 mg 「Y D」

添加物として、乳糖水和物、トウモロコシデンプン、セルロース、ラウリル硫酸Na、ヒドロキシプロピルセルロース、デンプングリコール酸ナトリウム、黄色5号、タルク、ステアリン酸Mgを含有する。

(3) その他

該当記載事項なし

3. 懸濁剤、乳剤の分散性に対する注意

該当しない

4. 製剤の各種条件下における安定性¹⁾

クアゼパム錠 15 mg 「Y D」

<長期保存試験>

最終包装製品を用いた長期保存試験の結果、外観及び含量等は規格の範囲内であり、クアゼパム錠 15mg「Y D」は通常の市場流通下において3年間安定であることが確認された。

保存形態：PTP包装

試験項目	試験開始時	36ヶ月後
性状	適合	適合
確認試験	適合	適合
溶出試験	適合	適合
定量試験(%) (95.0~105.0)	99.7	99.5

<加速試験>

最終包装製品を用いた加速試験(40℃、相対湿度 75%、6ヶ月)の結果、クアゼパム錠 15 mg 「Y D」は通常の市場流通下において3年間安定であることが推測された。

保存形態：PTP包装

試験項目	試験開始時	6ヶ月後
性状	適合	適合
確認試験	適合	適合
質量偏差試験	適合	適合
溶出試験	適合	適合
定量試験(%) (95.0~105.0)	99.7	99.6

保存形態：バラ包装

試験項目	試験開始時	6ヶ月後
性状	適合	適合
確認試験	適合	適合
質量偏差試験	適合	適合
溶出試験	適合	適合
定量試験(%) (95.0~105.0)	99.7	100.0

クアゼパム錠 20 mg「Y D」

<長期保存試験>

最終包装製品を用いた長期保存試験の結果、外観及び含量等は規格の範囲内であり、クアゼパム錠 20mg「Y D」は通常の市場流通下において3年間安定であることが確認された。

保存形態：P T P包装

試験項目	試験開始時	36ヶ月後
性状	適合	適合
確認試験	適合	適合
溶出試験	適合	適合
定量試験(%) (95.0~105.0)	98.9	100.1

<加速試験>

最終包装製品を用いた加速試験(40℃、相対湿度 75%、6ヶ月)の結果、クアゼパム錠 20 mg「Y D」は通常の市場流通下において3年間安定であることが推測された。

保存形態：P T P包装

試験項目	試験開始時	6ヶ月後
性状	適合	適合
確認試験	適合	適合
質量偏差試験	適合	適合
溶出試験	適合	適合
定量試験(%) (95.0~105.0)	99.2	99.5

保存形態：バラ包装

試験項目	試験開始時	6ヶ月後
性状	適合	適合
確認試験	適合	適合
質量偏差試験	適合	適合
溶出試験	適合	適合
定量試験(%) (95.0~105.0)	99.2	100.6

5. 調製法及び溶解後の安定性

該当しない

6. 他剤との配合変化（物理化学変化）

該当資料なし

7. 溶出性²⁾

溶出挙動における類似性

クアゼパム錠 15 mg「Y D」

「生物学的同等性試験ガイドライン(平成9年12月22日付医薬審第487号、平成13年5月31日付医薬審第786号)」

装置：日本薬局方 一般試験法溶出試験第2法（パドル法）

試験液：pH1.2＝日本薬局方崩壊試験第1液＋0.5w/v%ポリソルベート80

pH4.0＝薄めたMcIlvaine 緩衝液＋0.5w/v%ポリソルベート80

pH6.8＝日本薬局方崩壊試験第2液＋0.5w/v%ポリソルベート80

試験液量：900mL

温度：37±0.5℃

回転数：50 回転

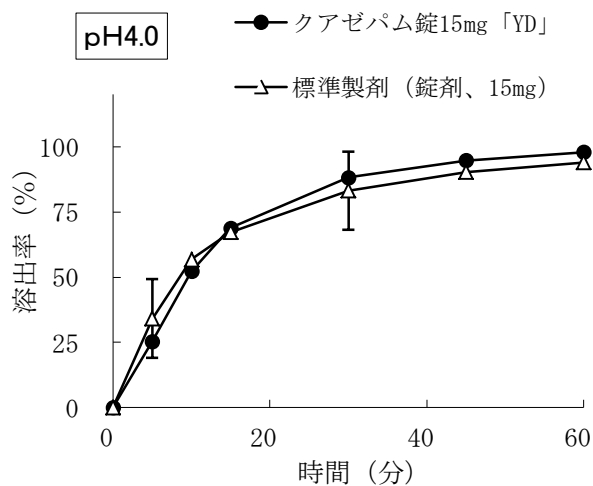
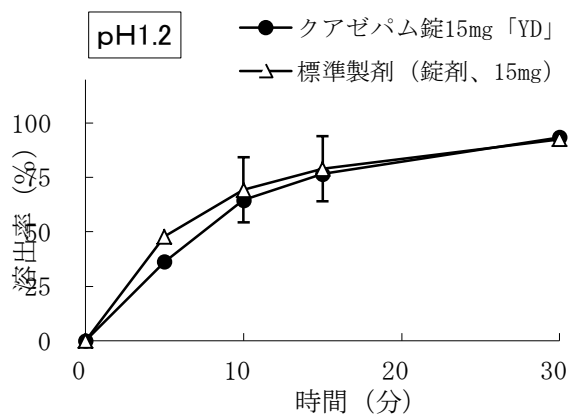
判定基準：【pH1.2、pH6.8】

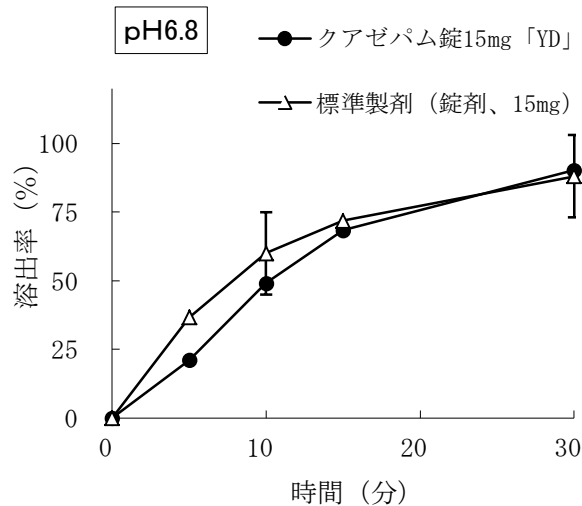
標準製剤が15分～30分に平均85%以上溶出する場合、標準製剤の平均溶出率が60%及び85%付近の適当な2時点において、試験製剤の平均溶出率は標準製剤の平均溶出率±15%の範囲にあるか、又はf2関数の値が45以上である。

【pH4.0】

標準製剤が30分～規定された時間に平均85%以上溶出する場合、標準製剤の平均溶出率が40%及び85%付近の適当な2時点において、試験製剤の平均溶出率は標準製剤の平均溶出率±15%の範囲にあるか、又はf2関数の値が45以上である。

試験結果：





pH1.2、pH4.0、pH6.8、水の試験液 (0.5w/v%ポリソルベート 80 無添加) については、規定された試験時間内に 85%以上溶出しなかったが、標準製剤が規定された試験時間における平均溶出率の 1/2 の平均溶出率を示す適当な時点、及び規定された試験時間において、試験製剤の平均溶出率は標準製剤の平均溶出率 \pm 8%の範囲にあった。

クアゼパム錠 20 mg「YD」

「生物学的同等性試験ガイドライン(平成9年12月22日付医薬審第487号、平成13年5月31日付医薬審第786号)」

装置：日本薬局方 一般試験法溶出試験第2法 (パドル法)

試験液：pH1.2=日本薬局方崩壊試験第1液+0.5w/v%ポリソルベート 80

pH4.0=薄めた McIlvaine 緩衝液+0.5w/v%ポリソルベート 80

pH6.8=日本薬局方崩壊試験第2液+0.5w/v%ポリソルベート 80

試験液量：900mL

温度：37 \pm 0.5 $^{\circ}$ C

回転数：50回転

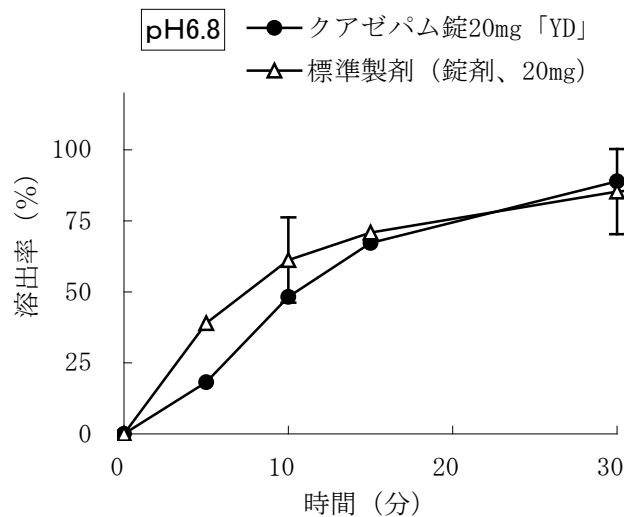
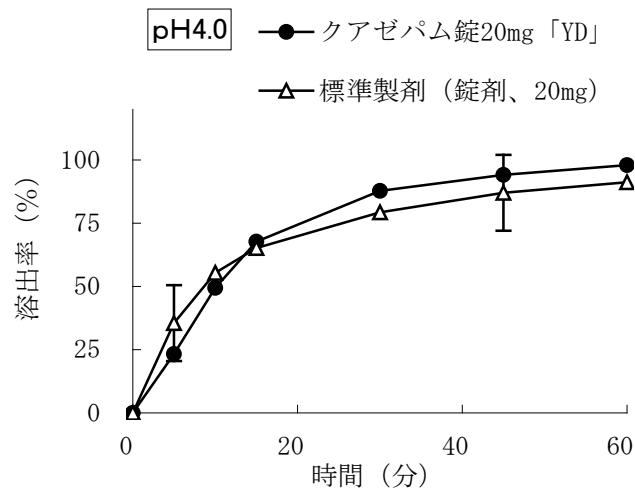
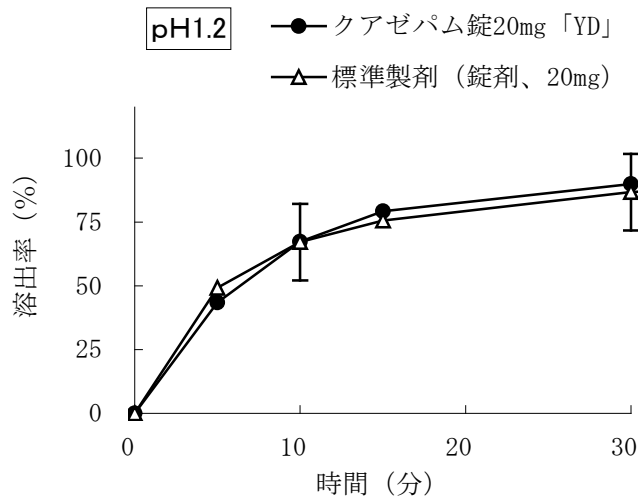
判定基準：【pH1.2、pH6.8】

標準製剤が 15 分～30 分に平均 85%以上溶出する場合、標準製剤の平均溶出率が 60% 及び 85%付近の適当な 2 時点において、試験製剤の平均溶出率は標準製剤の平均溶出率 \pm 15%の範囲にあるか、又は f2 関数の値が 45 以上である。

【pH4.0】

標準製剤が 30 分～規定された時間に平均 85%以上溶出する場合、標準製剤の平均溶出率が 40%及び 85%付近の適当な 2 時点において、試験製剤の平均溶出率は標準製剤の平均溶出率 \pm 15%の範囲にあるか、又は f2 関数の値が 45 以上である。

試験結果：



pH1.2、pH4.0、pH6.8、水の試験液（0.5w/v%ポリソルベート80無添加）については、規定された試験時間内に85%以上溶出しなかったが、標準製剤が規定された試験時間における平均溶出率の1/2の平均溶出率を示す適当な時点、及び規定された試験時間において、試験製剤の平均溶出率は標準製剤の平均溶出率 \pm 8%の範囲にあった。

8. 生物学的試験法
該当資料なし
9. 製剤中の有効成分の確認試験法
(1) 硫酸による蛍光生成反応
(2) 薄層クロマトグラフ法
10. 製剤中の有効成分の定量法
液体クロマトグラフ法
11. 力価
該当しない
12. 混入する可能性のある夾雑物
該当資料なし
13. 注意が必要な容器・外観が特殊な容器に関する情報
該当資料なし
14. その他

V. 治療に関する項目

1. 効能又は効果

1. 不眠症
2. 麻酔前投薬

※効能又は効果に関連する使用上の注意

該当記載なし

2. 用法及び用量

1. 不眠症

通常、成人にはクアゼパムとして1回 20mg を就寝前に経口投与する。
なお、年齢、症状、疾患により適宜増減するが、1日最高量は30mg とする。

2. 麻酔前投薬

手術前夜：通常、成人にはクアゼパムとして1回 15～30mg を就寝前に経口投与する。
なお、年齢、症状、疾患により適宜増減するが、1日最高量は30mg とする。

※用法及び用量に関連する使用上の注意

不眠症には、就寝の直前に服用させること。また、服用して就寝した後、睡眠途中において一時的に起床して仕事等をする可能性があるときは服用させないこと。

3. 臨床成績

(1) 臨床データパッケージ

該当資料なし

(2) 臨床効果

該当資料なし

(3) 臨床薬理試験：忍容性試験

該当資料なし

(4) 探索的試験：用量反応探索試験

該当資料なし

(5) 検証的試験

1) 無作為化平行用量反応試験

該当資料なし

2) 比較試験

該当資料なし

3) 安全性試験

該当資料なし

4) 患者・病態別試験

該当資料なし

(6) 治療的使用

- 1) 使用成績調査・特定使用成績調査（特別調査）・製造販売後臨床試験（市販後臨床試験）
該当資料なし

- 2) 承認条件として実施予定の内容又は実施した試験の概要
該当しない

V I . 薬効薬理に関する項目

1. 薬理的に関連ある化合物又は化合物群

ベンゾジアゼピン系薬剤：エスタゾラム、ジアゼパム、トリアゾラム、ニトラゼパム、フルラゼパム塩酸塩等

チエノジアゼピン系薬剤：エチゾラム、クロチアゼパム、プロチゾラム等

2. 薬理作用

(1) 作用部位・作用機序

該当資料なし

(2) 薬効を裏付ける試験成績

該当資料なし

(3) 作用発現時間・持続時間

該当資料なし

V II. 薬物動態に関する項目

1. 血中濃度の推移、測定法

(1) 治療上有効な血中濃度

該当資料なし

(2) 最高血中濃度到達時間²⁾

クアゼパム錠 15 mg 「YD」: 約 2.7 時間

クアゼパム錠 20 mg 「YD」: 約 2.4 時間

(3) 臨床試験で確認された血中濃度²⁾

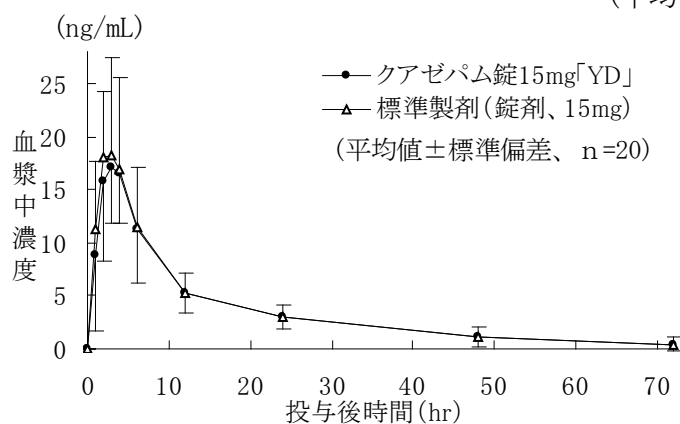
クアゼパム錠 15 mg 「YD」

「生物学的同等性試験ガイドライン(平成9年12月22日付医薬審第487号、平成13年5月31日付医薬審第786号)」

クアゼパム錠 15mg 「YD」と標準製剤をクロスオーバー法によりそれぞれ1錠(クアゼパムとして15mg)、健康成人男子20名に絶食単回経口投与して血漿中未変化体濃度を測定した。得られた薬物動態パラメータ(AUC、C_{max})について統計解析を行った結果、両剤の生物学的同等性が確認された。

	判定パラメータ		参考パラメータ	
	AUC ₀₋₇₂ (ng・hr/mL)	C _{max} (ng/mL)	T _{max} (hr)	t _{1/2} (hr)
クアゼパム錠15mg「YD」	244.5±90.3	20.8±5.6	2.7±1.1	19.0±9.6
標準製剤(錠剤、15mg)	251.8±95.1	22.4±8.7	2.8±1.4	18.9±11.9

(平均値±標準偏差、n=20)



血漿中濃度並びにAUC、C_{max}等のパラメータは、被験者の選択、体液の採取回数・時間等の試験条件によって異なる可能性がある。

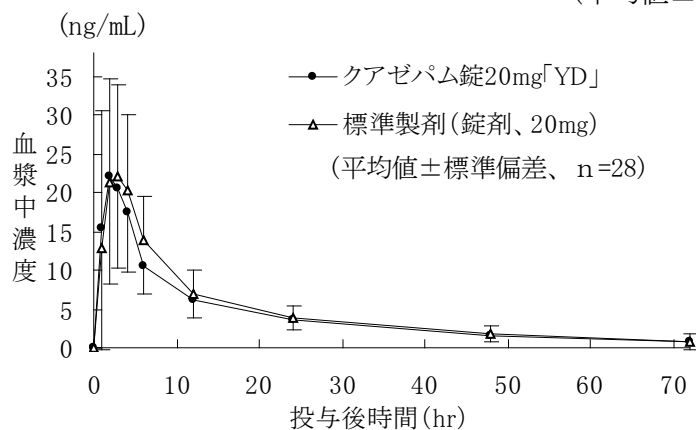
クアゼパム錠 20mg「YD」

「生物学的同等性試験ガイドライン(平成9年12月22日付医薬審第487号、平成13年5月31日付医薬審第786号)」

クアゼパム錠 20mg「YD」と標準製剤をクロスオーバー法によりそれぞれ1錠(クアゼパムとして20mg)、健康成人男子28名に絶食単回経口投与して血漿中未変化体濃度を測定した。得られた薬物動態パラメータ(AUC、Cmax)について統計解析を行った結果、両剤の生物学的同等性が確認された。

	判定パラメータ		参考パラメータ	
	AUC ₀₋₇₂ (ng・hr/mL)	Cmax (ng/mL)	Tmax (hr)	t _{1/2} (hr)
クアゼパム錠20mg「YD」	299.1±113.9	26.1±13.2	2.4±1.2	24.0±8.5
標準製剤(錠剤、20mg)	323.4±132.9	27.5±12.5	2.8±1.3	20.6±7.9

(平均値±標準偏差、n=28)



血漿中濃度並びにAUC、Cmax等のパラメータは、被験者の選択、体液の採取回数・時間等の試験条件によって異なる可能性がある。

(4) 中毒域

該当資料なし

(5) 食事・併用薬の影響

「Ⅷ. 安全性(使用上の注意等)に関する項目 7. 相互作用」を参照

(6) 母集団(ポピュレーション)解析により判明した薬物体内動態変動要因

該当資料なし

2. 薬物速度論的パラメータ

(1) 解析方法

該当資料なし

(2) 吸収速度定数

該当資料なし

(3) バイオアベイラビリティ

該当資料なし

- (4) 消失速度定数
クアゼパム錠 15mg 「YD」: 0.047 (hr⁻¹)
クアゼパム錠 20mg 「YD」: 0.034 (hr⁻¹)

- (5) クリアランス
該当資料なし

- (6) 分布容積
該当資料なし

- (7) 血漿蛋白結合率
該当資料なし

3. 吸収
該当資料なし

4. 分布
(1) 血液-脳関門通過性
該当資料なし

- (2) 血液-胎盤関門通過性
該当資料なし

- (3) 乳汁への移行性
該当資料なし

- (4) 髄液への移行性
該当資料なし

- (5) その他の組織への移行性
該当資料なし

5. 代謝
(1) 代謝部位及び代謝経路
該当資料なし

- (2) 代謝に関与する酵素 (CYP450 等) の分子種
本剤は、主として肝代謝酵素 CYP2C9、CYP3A4 で代謝される。

- (3) 初回通過効果の有無及びその割合
該当資料なし

- (4) 代謝物の活性の有無及び比率
該当資料なし

- (5) 活性代謝物の速度論的パラメータ
該当資料なし

6. 排泄

(1) 排泄部位及び経路

該当資料なし

(2) 排泄率

該当資料なし

(3) 排泄速度

該当資料なし

7. トランスポーターに関する情報

該当資料なし

8. 透析による除去率

該当資料なし

V Ⅲ. 安全性（使用上の注意等）に関する項目

1. 警告内容とその理由

該当記載なし

2. 禁忌内容とその理由（原則禁忌を含む）

【禁忌】（次の患者には投与しないこと）

- (1) 本剤の成分に対し過敏症の既往歴のある患者
- (2) 急性閉塞隅角緑内障のある患者
[眼圧を上昇させるおそれがある。]
- (3) 重症筋無力症のある患者
[重症筋無力症の症状を悪化させるおそれがある。]
- (4) 睡眠時無呼吸症候群の患者
[呼吸障害を悪化させるおそれがある。]
- (5) リトナビルを投与中の患者（「相互作用」の項参照）

【原則禁忌】（次の患者には投与しないことを原則とするが、特に必要とする場合には慎重に投与すること）

肺性心、肺気腫、気管支喘息及び脳血管障害の急性期等で呼吸機能が高度に低下している場合
[炭酸ガスナルコーシスを起こしやすい。]

3. 効能又は効果に関連する使用上の注意とその理由

該当記載なし

4. 用法及び用量に関連する使用上の注意とその理由

「V. 治療に関する項目 2. 用法及び用量」を参照。

5. 慎重投与内容とその理由

慎重投与（次の患者には慎重に投与すること）

- (1) 衰弱患者
[作用が強くあらわれるおそれがある。]
- (2) 高齢者（「高齢者への投与」の項参照）
- (3) 心障害のある患者
[心障害が悪化するおそれがある。]
- (4) 肝障害、腎障害のある患者
[肝障害、腎障害のある患者では一般に排泄が遅延する傾向があるので、薬物の体内蓄積による副作用の発現に注意すること。]
- (5) 脳に器質的障害のある患者
[作用が強くあらわれるおそれがある。]
- (6) 妊婦又は妊娠している可能性のある患者（「妊婦、産婦、授乳婦等への投与」の項参照）
- (7) 小児等（「小児等への投与」の項参照）

6. 重要な基本的注意とその理由及び処置方法

重要な基本的注意

- (1) 食後の服用を避けること。（「相互作用」の項参照）
- (2) 本剤の影響が翌朝以後に及び、眠気、注意力・集中力・反射運動能力等の低下が起こることがあるので、自動車の運転等危険を伴う機械の操作に従事させないよう注意すること。

- (3) 本剤を投与する場合、反応に個人差があるため少量から投与を開始すること。やむを得ず増量する場合は観察を十分に行いながら慎重に行うこと。ただし、30mgを超えないこととし、症状の改善に伴って減量に努めること。
- (4) 連用により薬物依存を生じることがあるので、漫然とした継続投与による長期使用を避けること。本剤の投与を継続する場合には、治療上の必要性を十分に検討すること（「重大な副作用」の項参照）。

7. 相互作用

本剤は、主として肝代謝酵素 CYP2C9、CYP3A4 で代謝される。

(1) 併用禁忌とその理由

併用禁忌(併用しないこと)

薬剤名等	臨床症状・措置方法	機序・危険因子
食物	過度の鎮静や呼吸抑制を起こすおそれがある。	難溶性薬物である本剤は、胃内容物の残留によって吸収性が向上し、未変化体及びその代謝物の血漿中濃度が空腹時の2～3倍に高まることが報告されている。
リトナビル (ノービア)		リトナビルのチトクロームP450に対する競合的阻害作用により、併用した場合、本剤の血中濃度が大幅に上昇することが予測される。

(2) 併用注意とその理由

併用注意(併用に注意すること)

薬剤名等	臨床症状・措置方法	機序・危険因子
アルコール (飲酒)	相互に中枢神経抑制作用を増強することがある。	ともに中枢神経抑制作用を有する。
中枢神経抑制剤 (フェノチアジン誘導体、バルビツール酸誘導体等)		
MAO阻害剤		
シメチジン	本剤の作用が増強されることがある。	シメチジンのチトクロームP450に対する阻害作用により、本剤の代謝が阻害されるおそれがある。

8. 副作用

(1) 副作用の概要

本剤は使用成績調査等の副作用発現頻度が明確となる調査を実施していない。

(2) 重大な副作用と初期症状

重大な副作用

1) 依存性(頻度不明)

連用により薬物依存を生じることがあるので、観察を十分に行い、用量及び使用期間に注意し慎重に投与すること。また、連用中における投与量の急激な減少ないし投与中止により、痙攣発作、譫妄、振戦、不眠、不安、幻覚、妄想等の離脱症状があらわれることがあるので、投与を中止する場合には、徐々に減量するなど慎重に行うこと。

2) 刺激興奮、錯乱(いずれも頻度不明)

刺激興奮、錯乱等があらわれることがある。

3) 呼吸抑制、炭酸ガスナルコーシス(いずれも頻度不明)

呼吸抑制があらわれることがある。また、呼吸機能が高度に低下している患者に投与した場合、炭酸ガスナルコーシスを起こすことがあるので、このような場合には気道を確保し、換気を図るなど適切な処置を講ずること。

4) 精神症状(幻覚、妄想等)、意識障害、思考異常、勃起障害、興奮、運動失調、運動機能低下、錯乱、協調異常、言語障害、振戦(いずれも頻度不明)

精神症状(幻覚、妄想等)、意識障害、思考異常、勃起障害、興奮、運動失調、運動機能低下、錯乱、協調異常、言語障害、振戦があらわれたとの報告があるので、異常が認められた場合には投与を中止するなど適切な処置を行うこと。

5) 一過性前向性健忘、もうろう状態(いずれも頻度不明)

一過性前向性健忘、また、もうろう状態があらわれることがあるので、本剤を投与する場合には少量から開始するなど、慎重に行うこと。なお、十分に覚醒しないまま、車の運転、食事等を行い、その出来事を記憶していないとの報告がある。異常が認められた場合には投与を中止すること。

(3) その他の副作用

その他の副作用	
	頻度不明
精神神経系	眠気・傾眠、めまい、ふらつき、頭痛、頭重感、ぼんやり感、抑うつ、神経過敏、健忘、不眠、昏迷、心悸亢進、尿失禁、歩行異常、リビドー減退、感情鈍麻、魔夢、多幸福感、不安、運動過多、知覚異常、味覚倒錯、口内乾燥
肝臓	肝機能障害(AST(GOT)、ALT(GPT)、LDH等の上昇)、黄疸
消化器	悪心、口渇、食欲不振、嘔気・嘔吐、消化不良、下痢、便秘、胃痛、腹痛、口臭
過敏症	発疹
骨格筋	倦怠感、膝脱力等の筋緊張低下症状
眼	眼痛、眼の異常、視力異常
耳	耳鳴
皮膚	そう痒
その他	無力、眼瞼浮腫、発汗、疲労、悪寒、排尿困難、尿閉、ほてり、潮紅

(4) 項目別副作用発現頻度及び臨床検査値異常一覧

該当資料なし

(5) 基礎疾患、合併症、重症度及び手術の有無等背景別の副作用発現頻度

該当資料なし

(6) 薬物アレルギーに対する注意及び試験法

[禁忌] (次の患者には投与しないこと)

(1) 本剤の成分に対し過敏症の既往歴のある患者

その他の副作用	
	頻度不明
過敏症	発疹

9. 高齢者への投与

高齢者への投与

高齢者では、運動失調等の副作用が発現しやすいので、少量から投与を開始するなど慎重に投与すること。

10. 妊婦、産婦、授乳婦等への投与

妊婦、産婦、授乳婦等への投与

(1) 妊婦(3 ヶ月以内)又は妊娠している可能性のある婦人には、治療上の有益性が危険性を上回ると判断される場合にのみ投与すること。

[妊娠中に他のベンゾジアゼピン系薬剤の投与を受けた患者の中に奇形を有する児等の障害児を出産した例が対照群と比較して有意に多いとの疫学的調査報告がある。]

(2) 妊娠後期の婦人には、治療上の有益性が危険性を上回ると判断される場合にのみ投与すること。

[ベンゾジアゼピン系薬剤で新生児に哺乳困難、嘔吐、活動低下、筋緊張低下、過緊張、嗜眠、傾眠、呼吸抑制・無呼吸、チアノーゼ、易刺激性、神経過敏、振戦、低体温、頻脈等を起こすことが報告されている。なお、これらの症状は、離脱症状あるいは新生児仮死として報告される場合もある。また、ベンゾジアゼピン系薬剤で新生児に黄疸の増強を起こすことが報告されている。]

(3) 分娩前に連用した場合、出産後新生児に離脱症状があらわれることが、ベンゾジアゼピン系薬剤で報告されている。

(4) 授乳婦への投与は避けることが望ましいが、やむを得ず投与する場合は授乳を避けさせること。

[ヒト母乳中へ移行し、新生児に嗜眠、体重減少等を起こすことが他のベンゾジアゼピン系薬剤(ジアゼパム)で報告されており、また黄疸を増強する可能性がある。]

11. 小児等への投与

小児等への投与

低出生体重児、新生児、乳児、幼児又は小児に対する安全性は確立していない。

12. 臨床検査結果に及ぼす影響

該当記載なし

13. 過量投与

過量投与

本剤の過量投与が明白又は疑われた場合の処置としてフルマゼニル(ベンゾジアゼピン受容体拮抗剤)を投与する場合には、使用前にフルマゼニルの使用上の注意(禁忌、慎重投与、相互作用等)を必ず読むこと。

14. 適用上の注意

適用上の注意

薬剤交付時

PTP包装の薬剤はPTPシートから取り出して服用するよう指導すること。(PTPシートの誤飲により、硬い鋭角部が食道粘膜へ刺入し、更には穿孔をおこして縦隔洞炎等の重篤な合併症を併発することが報告されている)

15. その他の注意

その他の注意

投与した薬剤が特定されないままフルマゼニル(ベンゾジアゼピン受容体拮抗剤)を投与された患者で、新たに本剤を投与する場合、本剤の鎮静・抗痙攣作用が変化、遅延するおそれがある。

16. その他

I X. 非臨床試験に関する項目

1. 薬理試験

(1) 薬効薬理試験

該当資料なし

(2) 副次的薬理試験

該当資料なし

(3) 安全性薬理試験

該当資料なし

(4) その他の薬理試験

該当資料なし

2. 毒性試験

(1) 単回投与毒性試験

該当資料なし

(2) 反復投与毒性試験

該当資料なし

(3) 生殖発生毒性試験

該当資料なし

(4) その他の特殊毒性

該当資料なし

X. 管理的事項に関する項目

1. 規制区分

向精神薬、習慣性医薬品^{注1)}、処方箋医薬品^{注2)}

注1) 注意—習慣性あり

注2) 注意—医師等の処方箋により使用すること

2. 有効期間又は使用期限

使用期限：3年（安定性試験に基づく）

3. 貯法・保存条件

室温保存、遮光保存、気密容器
光、湿気を避けて保存して下さい。

4. 薬剤取扱い上の注意点

(1) 薬局での取り扱い上の留意点について

該当しない

(2) 薬剤交付時の取り扱いについて（患者等に留意すべき必須事項等）

くすりのしおり：有り

「Ⅷ. 安全性（使用上の注意等）」に関する項目 14. 適用上の注意」を参照。

(3) 調剤時の留意点について

該当しない

5. 承認条件等

該当しない

6. 包装

クアゼパム錠 15 mg 「Y D」

P T P：100錠（10錠×10）、500錠（10錠×50）

バ ラ：500錠

クアゼパム錠 20 mg 「Y D」

P T P：100錠（10錠×10）、500錠（10錠×50）

バ ラ：500錠

7. 容器の材質

P T P：アルミニウム箔、ポリ塩化ビニルフィルム、アルミニウム・ポリエチレンラミネートフィルム

バ ラ：アルミニウム・ポリエチレンラミネート袋

8. 同一成分・同効薬

同一成分：ドラーレ錠

同効薬：ジアゼパム系抗不安薬・鎮静薬（ジアゼパム、ブロマゼパム、クロナゼパム、フルジアゼパム、クロチアゼパム、フルラゼパム、ロラゼパム、メダゼパム、ニトラゼパム、プラゼパム）

9. 国際誕生年月日

該当しない

10. 製造販売承認年月日及び承認番号

製造販売承認年月日

クアゼパム錠 15 mg 「YD」：平成 19 年 3 月 15 日

クアゼパム錠 20 mg 「YD」：平成 19 年 3 月 15 日

承認番号

クアゼパム錠 15 mg 「YD」：21900AMX00448000

クアゼパム錠 20 mg 「YD」：21900AMX00449000

11. 薬価基準収載年月日

クアゼパム錠 15 mg 「YD」：平成 19 年 7 月 6 日

クアゼパム錠 20 mg 「YD」：平成 19 年 7 月 6 日

12. 効能又は効果追加、用法及び用量変更追加等の年月日及びその内容

該当しない

13. 再審査結果、再評価結果公表年月日及びその内容

該当しない

14. 再審査期間

該当しない

15. 投薬期間制限医薬品に関する情報

本剤は向精神薬のため、厚生労働省告示第 97 号（平成 20 年 3 月 19 日）に基づき、1 回 30 日分を超える投与は認められていない。

16. 各種コード

販売名	HOT（9）番号	厚生労働省薬価基準 収載医薬品コード	レセプト電算コード
クアゼパム錠 15 mg 「YD」	117952101	1124030F1045	620005385
クアゼパム錠 20 mg 「YD」	117955201	1124030F2041	620005388

17. 保険給付上の注意

本剤は診療報酬上の後発医薬品である。

X I . 文 献

1. 引用文献

- 1) (株)陽進堂 社内資料：安定性試験
- 2) (株)陽進堂 社内資料：生物学的同等性試験

2. その他の参考文献

X II . 参 考 資 料

1. 主な外国での販売状況

該当しない

2. 海外における臨床支援情報

該当しない

X III . 備 考

その他の関連資料

該当資料なし

[MEMO]

[MEMO]

[MEMO]



株式会社 陽進堂

富山県富山市婦中町萩島3697番地8号