

医薬品インタビューフォーム

日本病院薬剤師会のIF記載要領2018（2019年更新版）に準拠して作成

劇薬 処方箋医薬品 ^{注)}	経皮吸収型 アルツハイマー型認知症治療剤	
	リバスチグミンテープ 4.5mg「久光」	RIVASTIGMINE Tapes 4.5mg「Hisamitsu」
	リバスチグミンテープ 9mg「久光」	RIVASTIGMINE Tapes 9mg「Hisamitsu」
	リバスチグミンテープ 13.5mg「久光」	RIVASTIGMINE Tapes 13.5mg「Hisamitsu」
	リバスチグミンテープ 18mg「久光」	RIVASTIGMINE Tapes 18mg「Hisamitsu」
	注) 注意-医師等の処方箋により使用すること	リバスチグミン経皮吸収型製剤

剤形	テープ剤
製剤の規制区分	劇薬、処方箋医薬品 ^{注)} 注) 注意-医師等の処方箋により使用すること
規格・含量	リバスチグミンテープ 4.5mg「久光」 ：1枚（7.5cm ² ）中リバスチグミン 4.5mg を含有する。 リバスチグミンテープ 9mg「久光」 ：1枚（15cm ² ）中リバスチグミン 9mg を含有する。 リバスチグミンテープ 13.5mg「久光」 ：1枚（22.5cm ² ）中リバスチグミン 13.5mg を含有する。 リバスチグミンテープ 18mg「久光」 ：1枚（30cm ² ）中リバスチグミン 18mg を含有する。
一般名	和名：リバスチグミン（JAN） 洋名：Rivastigmine（JAN）
製造販売承認年月日 薬価基準収載・販売開始年月日	製造販売承認年月日：2020年8月17日 薬価基準収載年月日：2020年12月11日 販売開始年月日：2020年12月11日
製造販売（輸入）・ 提携・販売会社名	製造販売元：久光製薬株式会社
医薬情報担当者の連絡先	
問い合わせ窓口	久光製薬株式会社 お客様相談室 〒135-6008 東京都江東区豊洲三丁目3番3号 TEL. 0120-381332 FAX. (03)5293-1723 受付時間／9:00-17:50（土日・祝日・会社休日を除く） 医療関係者向けホームページ https://www.hisamitsu.co.jp/medical/index.html

®：登録商標

本IFは2024年2月改訂の添付文書の記載に基づき改訂した。

最新の情報は、独立行政法人 医薬品医療機器総合機構の医薬品情報検索ページで確認してください。

医薬品インタビューフォーム利用の手引きの概要－日本病院薬剤師会－

(2020年4月改訂)

1. 医薬品インタビューフォーム作成の経緯

医療用医薬品の基本的な要約情報として、医療用医薬品添付文書（以下、添付文書）がある。医療現場で医師・薬剤師等の医療従事者が日常業務に必要な医薬品の適正使用情報を活用する際には、添付文書に記載された情報を裏付ける更に詳細な情報が必要な場合があり、製薬企業の医薬情報担当者（以下、MR）等への情報の追加請求や質疑により情報を補完してきている。この際に必要な情報を網羅的に入手するための項目リストとして医薬品インタビューフォーム（以下、IFと略す）が誕生した。

1988年に日本病院薬剤師会（以下、日病薬）学術第2小委員会がIFの位置付け、IF記載様式、IF記載要領を策定し、その後1998年に日病薬学術第3小委員会が、2008年、2013年に日病薬医薬情報委員会がIF記載要領の改訂を行ってきた。

IF記載要領2008以降、IFはPDF等の電子的データとして提供することが原則となった。これにより、添付文書の主要な改訂があった場合に改訂の根拠データを追加したIFが速やかに提供されることとなった。最新版のIFは、医薬品医療機器総合機構（以下、PMDA）の医療用医薬品情報検索のページ（<https://www.pmda.go.jp/PmdaSearch/iyakuSearch/>）にて公開されている。日病薬では、2009年より新医薬品のIFの情報を検討する組織として「インタビューフォーム検討会」を設置し、個々のIFが添付文書を補完する適正使用情報として適切に審査・検討している。

2019年の添付文書記載要領の変更に合わせて、「IF記載要領2018」が公表され、今般「医療用医薬品の販売情報提供活動に関するガイドライン」に関連する情報整備のため、その更新版を策定した。

2. IFとは

IFは「添付文書等の情報を補完し、医師・薬剤師等の医療従事者にとって日常業務に必要な、医薬品の品質管理のための情報、処方設計のための情報、調剤のための情報、医薬品の適正使用のための情報、薬学的な患者ケアのための情報等が集約された総合的な個別の医薬品解説書として、日病薬が記載要領を策定し、薬剤師等のために当該医薬品の製造販売又は販売に携わる企業に作成及び提供を依頼している学術資料」と位置付けられる。

IFに記載する項目配列は日病薬が策定したIF記載要領に準拠し、一部の例外を除き承認の範囲内の情報が記載される。ただし、製薬企業の機密等に関わるもの及び利用者自らが評価・判断・提供すべき事項等はIFの記載事項とはならない。言い換えると、製薬企業から提供されたIFは、利用者自らが評価・判断・臨床適用するとともに、必要な補完をするものという認識を持つことを前提としている。

IFの提供は電子データを基本とし、製薬企業での製本は必須ではない。

3. IFの利用にあたって

電子媒体のIFは、PMDAの医療用医薬品情報検索のページに掲載場所が設定されている。

製薬企業は「医薬品インタビューフォーム作成の手引き」に従ってIFを作成・提供するが、IFの原点を踏まえ、医療現場に不足している情報やIF作成時に記載し難い情報等については製薬企業のMR等へのインタビューにより利用者自らが内容を充実させ、IFの利用性を高める必要がある。また、随時改訂される使用上の注意等に関する事項に関しては、IFが改訂されるまでの間は、製薬企業が提供する改訂内容を明らかにした文書等、あるいは各種の医薬品情報提供サービス等により薬剤師等自らが整備するとともに、IFの使用にあたっては、最新の添付文書をPMDAの医薬品医療機器情報検索のページで確認する必要がある。

なお、適正使用や安全性の確保の点から記載されている「V. 5. 臨床成績」や「X II. 参考資料」、「X III. 備考」に関する項目等は承認を受けていない情報が含まれることがあり、その取り扱いには十分留意すべきである。

4. 利用に際しての留意点

IFを日常業務において欠かすことができない医薬品情報源として活用していただきたい。IFは日病薬の要請を受けて、当該医薬品の製造販売又は販売に携わる企業が作成・提供する、医薬品適正使用のための学術資料であるとの位置づけだが、記載・表現には医薬品、医療機器等の品質、有効性及び安全性の確保等に関する法律の広告規則や販売情報提供活動ガイドライン、製薬協コード・オブ・プラクティス等の制約を一定程度受けざるを得ない。販売情報提供活動ガイドラインでは、未承認薬や承認外の用法等に関する情報提供について、製薬企業が医療従事者からの求めに応じて行うことは差し支えないとされており、MR等へのインタビューや自らの文献調査などにより、利用者自らがIFの内容を充実させるべきものであることを認識しておかなければならない。製薬企業から得られる情報の科学的根拠を確認し、その客観性を見抜き、医療現場における適正使用を確保することは薬剤師の本務であり、IFを利用して日常業務を更に価値あるものにしていただきたい。

目次

I. 概要に関する項目	1	VIII. 安全性（使用上の注意等）に関する項目	16
1. 開発の経緯	1	1. 警告内容とその理由	16
2. 製品の治療学的特性	1	2. 禁忌内容とその理由	16
3. 製品の製剤学的特性	1	3. 効能又は効果に関連する注意とその理由	16
4. 適正使用に関して周知すべき特性	2	4. 用法及び用量に関連する注意とその理由	16
5. 承認条件及び流通・使用上の制限事項	2	5. 重要な基本的注意とその理由	16
6. RMP の概要	2	6. 特定の背景を有する患者に関する注意	17
II. 名称に関する項目	3	7. 相互作用	18
1. 販売名	3	8. 副作用	19
2. 一般名	3	9. 臨床検査結果に及ぼす影響	20
3. 構造式又は示性式	3	10. 過量投与	21
4. 分子式及び分子量	3	11. 適用上の注意	21
5. 化学名（命名法）又は本質	3	12. その他の注意	21
6. 慣用名、別名、略号、記号番号	3	IX. 非臨床試験に関する項目	22
III. 有効成分に関する項目	4	1. 薬理試験	22
1. 物理化学的性質	4	2. 毒性試験	22
2. 有効成分の各種条件下における安定性	4	X. 管理的事項に関する項目	25
3. 有効成分の確認試験法、定量法	4	1. 規制区分	25
IV. 製剤に関する項目	5	2. 有効期間	25
1. 剤形	5	3. 包装状態での貯法	25
2. 製剤の組成	6	4. 取扱い上の注意	25
3. 添付溶解液の組成及び容量	6	5. 患者向け資材	25
4. 力価	6	6. 同一成分・同効薬	25
5. 混入する可能性のある夾雑物	6	7. 国際誕生年月日	25
6. 製剤の各種条件下における安定性	7	8. 製造販売承認年月日及び承認番号、薬価基準 収載年月日、販売開始年月日	25
7. 調製法及び溶解後の安定性	7	9. 効能又は効果追加、用法及び用量変更追加 等の年月日及びその内容	25
8. 他剤との配合変化（物理化学的変化）	7	10. 再審査結果、再評価結果公表年月日及びそ の内容	25
9. 溶出性	8	11. 再審査期間	26
10. 容器・包装	9	12. 投薬期間制限に関する情報	26
11. 別途提供される資材類	9	13. 各種コード	26
12. その他	9	14. 保険給付上の注意	26
V. 治療に関する項目	10	XI. 文献	27
1. 効能又は効果	10	1. 引用文献	27
2. 効能又は効果に関連する注意	10	2. その他の参考文献	27
3. 用法及び用量	10	XII. 参考資料	28
4. 用法及び用量に関連する注意	10	1. 主な外国での発売状況	28
5. 臨床成績	11	2. 海外における臨床支援情報	28
VI. 薬効薬理に関する項目	12	XIII. 備考	29
1. 薬理学的に関連ある化合物又は化合物群	12	1. 調剤・服薬支援に際して臨床判断を行うに あたっての参考情報	29
2. 薬理作用	12	2. その他の関連資料	29
VII. 薬物動態に関する項目	13		
1. 血中濃度の推移	13		
2. 薬物速度論的パラメータ	14		
3. 母集団（ポピュレーション）解析	14		
4. 吸収	14		
5. 分布	15		
6. 代謝	15		
7. 排泄	15		
8. トランスポーターに関する情報	15		
9. 透析等による除去率	15		
10. 特定の背景を有する患者	15		
11. その他	15		

略語表

略語	略語内容
AUC_{0-t}	0～t 時間までの血中濃度-時間曲線下面積
AUC_{0-inf}	0～無限時間までの血中濃度-時間曲線下面積
C_{max}	単回又は反復投与時における最高血中濃度
GMR	geometric mean ratio : 幾何平均値の比
$t_{1/2}$	log 濃度-時間曲線における終末相の傾き (λ_z) から算出した消失半減期
t_{max}	最高血中濃度到達時間

I. 概要に関する項目

1. 開発の経緯

リバスタグミンテープ4.5mg「久光」、同9mg「久光」、同13.5mg「久光」、及び同18mg「久光」（以下、本剤）は、すでに上市されているリバスタグミン経皮吸収型製剤と血漿中濃度が同等となるように製剤設計された後発医薬品である。

リバスタグミンは、コリンエステラーゼ（Cholinesterase：ChE）阻害作用を示す中枢移行性を有したフェニルカルバメート系化合物として見出され、1997年7月にカプセル剤がスイスで承認を得ている。しかしながら、ChE阻害剤に共通する副作用の発現がこの製剤にも認められたことから、副作用の低減を主目的として経皮吸収型製剤（パッチ剤）の開発が始まり、2007年に米国で承認を得ている¹⁾。

本邦では、ノバルティス ファーマ株式会社と小野薬品工業株式会社が国内における経皮吸収型製剤（パッチ剤）の臨床開発を行い、2011年4月に「軽度及び中等度のアルツハイマー型認知症における認知症症状の進行抑制」の効能・効果で製造販売承認を取得し、2015年8月に用法・用量の一変承認を取得、2019年3月に新処方製剤に変更する一変承認を取得している。

経皮吸収型製剤の製剤設計を行う際には、皮膚刺激が懸念点としてあげられる。久光製薬株式会社は本剤を開発するにあたり、主成分であるリバスタグミンによる皮膚刺激に注目し、皮膚刺激低減を目的に製剤面積を3倍にし、単位面積あたりの薬物濃度が1/3となる製剤の開発に着手した。2つの局所刺激性試験〔28日間皮膚累積刺激性試験（ミニブタ）、14日間皮膚累積刺激性試験（ウサギ）〕の結果から本剤の製剤面積を3倍にし、単位面積あたりの薬物濃度を1/3とする製剤設計に問題ないことが確認された。

本剤は、「医薬品の承認申請について（平成26年11月21日 薬食発1121第2号）」に基づき、規格及び試験方法を設定し、長期保存試験、加速試験、生物学的同等性試験を実施し、2020年8月に製造販売承認を取得し、2020年12月に発売した。

2. 製品の治療学的特性

① 標準製剤と生物学的同等性が確認された後発医薬品である。

本剤と標準製剤を試験製剤とした生物学的同等性試験により、血漿中リバスタグミン濃度が同等となるように製剤設計された製剤である。（P.13 参照）

② 標準製剤と1枚あたりのリバスタグミンの含量は同一で、製剤面積を3倍にしたテープ剤である。

ミニブタ皮膚累積刺激性試験、ウサギ皮膚累積刺激性試験の結果から製剤設計を行った。

ミニブタ皮膚累積刺激性試験における最大平均皮膚反応スコアは本剤で0.6であった。また、ウサギ皮膚累積刺激性試験における最大平均皮膚反応スコアは本剤で1.2であった。（P.23,24 参照）

③ 安全性

本剤は使用成績調査等の副作用発現頻度が明確となる調査を実施していない。

重大な副作用として、狭心症、心筋梗塞、徐脈、房室ブロック、洞不全症候群、QT延長、脳血管発作、痙攣発作、食道破裂を伴う重度の嘔吐、胃潰瘍、十二指腸潰瘍、胃腸出血、肝炎、失神、幻覚、激越、せん妄、錯乱、脱水が報告されている。（P.19 参照）

3. 製品の製剤学的特性

① ライナー（フィルム）は支持体よりも大きく、エンボス加工を施している。

エンボス加工を施すことで包装袋から製剤を取り出しやすくしている。ライナーが支持体よりも大きいため、ライナーをはがすときにつまみやすくしている。（P.9 参照）

② 支持体は含量ごとに異なる色で印字し、貼付日を直接書き込める。（P.9 参照）

含量ごとに異なる色にすることで識別しやすくしている。ペン、ボールペンで直接貼付日を記入できる。

③ テープ剤のため患者の家族や介護者が、使用状況を目視で確認することができる。（P.5 参照）

4. 適正使用に関して周知すべき特性

適正使用に関する資料、 最適使用推進ガイドライン等	有無	タイトル、参照先
RMP	無	
追加のリスク最小化活動として作成されている資料	無	
最適使用推進ガイドライン	無	
保険適用上の留意事項通知	有	薬価基準の一部改正に伴う留意事項について 使用薬剤の薬価（薬価基準）の一部改正等について（令和2年12月10日 保医発1210第1号） 抜粋 （「X.14. 保険給付上の注意」の項参照）

5. 承認条件及び流通・使用上の制限事項

(1) 承認条件

該当しない

(2) 流通・使用上の制限事項

該当しない

6. RMPの概要

該当しない

II. 名称に関する項目

1. 販売名

(1) 和名

- リバスチグミンテープ 4.5mg 「久光」
- リバスチグミンテープ 9mg 「久光」
- リバスチグミンテープ 13.5mg 「久光」
- リバスチグミンテープ 18mg 「久光」

(2) 洋名

- RIVASTIGMINE Tapes 4.5mg 「Hisamitsu」
- RIVASTIGMINE Tapes 9mg 「Hisamitsu」
- RIVASTIGMINE Tapes 13.5mg 「Hisamitsu」
- RIVASTIGMINE Tapes 18mg 「Hisamitsu」

(3) 名称の由来

通知「平成17年9月22日 薬食審査発第0922001号」に基づき命名した。

2. 一般名

(1) 和名（命名法）

リバスチグミン（JAN）

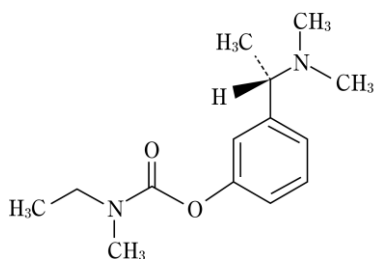
(2) 洋名（命名法）

Rivastigmine（JAN）

(3) ステム

アセチルコリンエステラーゼ阻害薬：-stigmine

3. 構造式又は示性式



4. 分子式及び分子量

分子式：C₁₄H₂₂N₂O₂

分子量：250.34

5. 化学名（命名法）又は本質

化学名：3-[(1*S*)-1-(Dimethylamino)ethyl]phenyl *N*-ethyl-*N*-methylcarbamate (IUPAC)

6. 慣用名、別名、略号、記号番号

開発コード：HP-1040

Ⅲ. 有効成分に関する項目

1. 物理化学的性質

(1) 外観・性状

無色～黄色又は微褐色澄明の粘性の液である。

(2) 溶解性

水にやや溶けにくく、エタノール（99.5）、アセトニトリル、1-オクタノール、酢酸エチルに極めて溶けやすい。

(3) 吸湿性

該当資料なし

(4) 融点（分解点）、沸点、凝固点

該当資料なし

(5) 酸塩基解離定数

pKa=8.89

(6) 分配係数

該当資料なし

(7) その他の主な示性値

比旋光度 $[\alpha]_D^{20}$: -44.0° ～ -38.0° （乾燥後、0.6%酢酸エチル溶液）

pH : 10.5～11（2%水溶液）

2. 有効成分の各種条件下における安定性

該当資料なし

3. 有効成分の確認試験法、定量法

確認試験法：

赤外吸収スペクトル測定法（液膜法）

定量法：

液体クロマトグラフィー

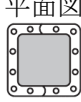
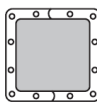
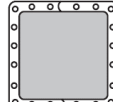
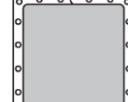
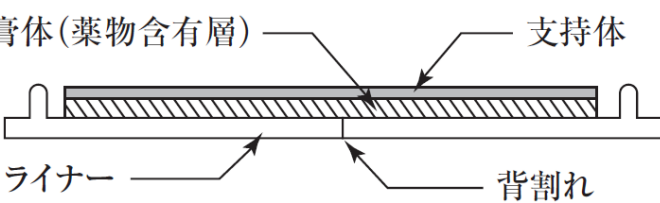
IV. 製剤に関する項目

1. 剤形

(1) 剤形の区別

テープ剤

(2) 製剤の外観及び性状

販売名	リバスチグミン テープ4.5mg 「久光」	リバスチグミン テープ9mg 「久光」	リバスチグミン テープ13.5mg 「久光」	リバスチグミン テープ18mg 「久光」
外観・性状	淡桃色～褐色の支持体に膏体が展延された四角形の平板。			
外形	平面図 			
	断面図 			
大きさ	27.4mm ×27.4mm	38.8mm ×38.8mm	47.5mm ×47.5mm	54.8mm ×54.8mm
面積	7.5cm ²	15cm ²	22.5cm ²	30cm ²

(3) 識別コード

販売名	リバスチグミン テープ4.5mg 「久光」	リバスチグミン テープ9mg 「久光」	リバスチグミン テープ13.5mg 「久光」	リバスチグミン テープ18mg 「久光」
識別コード	HP3230T	HP3231T	HP3232T	HP3233T
記載場所	箱、包装袋			

(4) 製剤の物性

該当しない

(5) その他

該当しない

2. 製剤の組成

(1) 有効成分（活性成分）の含量及び添加剤

販売名	リバスチグミンテープ 4.5mg 「久光」	リバスチグミンテープ 9mg 「久光」	リバスチグミンテープ 13.5mg 「久光」	リバスチグミンテープ 18mg 「久光」
有効成分	1 枚中 リバスチグミン 4.5mg	1 枚中 リバスチグミン 9mg	1 枚中 リバスチグミン 13.5mg	1 枚中 リバスチグミン 18mg
添加剤	アクリル酸 2-エチルヘキシル・メタクリル酸 2-エチルヘキシル・メタクリル酸ドデシル共重合体、ジブチルヒドロキシトルエン、メタクリル酸ブチル・メタクリル酸メチルコポリマー、プラスチックフィルム支持体、ポリエチレンテレフタレートセパレータ、その他 1 成分を含有する。			

(2) 電解質等の濃度

該当しない

(3) 熱量

該当しない

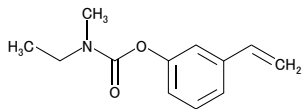
3. 添付溶解液の組成及び容量

該当しない

4. 力価

該当しない

5. 混入する可能性のある夾雑物



分解生成物

3-Vinylphenyl ethyl(methyl)carbamate

6. 製剤の各種条件下における安定性

本剤 4.5mg、9mg、13.5mg 及び 18mg は、処方、厚みが同一で、面積のみが異なるテープ剤であるため、安定性試験は最小含量及び最大含量のブラケットティング法^{*}を採用した。ただし、本剤 9mg 及び 13.5mg については主要な時点について試験を実施した。

※：「安定性試験ガイドライン」（平成 15 年 6 月 3 日付 医薬審発第 0603001 号、別添）の用語集「ブラケットティング法」の項及び「原薬及び製剤の安定性試験へのブラケットティング法及びマトリキシング法の適用について」（平成 14 年 7 月 31 日付 医薬審発第 0731004 号）参照。

長期保存試験

製剤	保存条件 (温度/湿度/光)	保存（包装）形態	保存期間	結果
本剤 4.5mg	25℃±2℃/ 60%RH±5%RH/ 暗所	包装袋 ^{a)}	24 カ月	規格内であった。
本剤 9mg				
本剤 13.5mg				
本剤 18mg				

試験項目：性状、確認試験、純度試験、製剤均一性、粘着性、放出性及び定量法とした。

a：1 枚/包装袋。アルミニウムを主体とした複合フィルムの袋。

加速試験

製剤	保存条件 (温度/湿度/光)	保存（包装）形態	保存期間	結果
本剤 4.5mg	40℃±1℃/ 75%RH±5%RH/ 暗所	包装袋 ^{a)}	6 カ月	規格内であった。
本剤 9mg				
本剤 13.5mg				
本剤 18mg				

試験項目：性状、確認試験、純度試験、製剤均一性、粘着性、放出性及び定量法とした。

a：1 枚/包装袋。アルミニウムを主体とした複合フィルムの袋。

結果：類縁物質の経時的な増加、放出性の経時的な低下及び定量値の経時的な低下が認められたが、規格内の品質を保持していた。

7. 調製法及び溶解後の安定性

該当しない

8. 他剤との配合変化（物理化学的変化）

該当しない

9. 溶出性

放出試験 (*in vitro*)²⁾

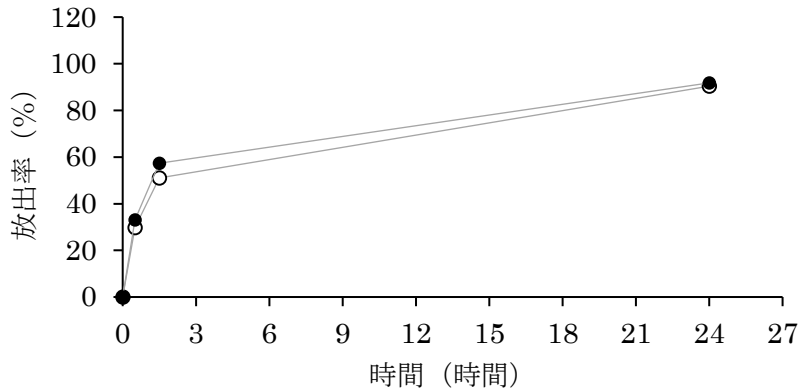
1. 本剤と標準製剤の放出試験

本剤18mgと標準製剤18mg（イクセロンパッチ18mg）について、放出試験を実施した。結果、両製剤は近い放出挙動を示した。

両製剤の放出試験結果

比較時点	平均放出率 (%)		両製剤の差 (%)
	イクセロンパッチ18 mg	本剤18mg	
0.5時間	33.1	29.8	3.3
1.5時間	57.4	51.1	6.3
24時間	91.8	90.4	1.4

両製剤の平均放出曲線



—○— 本剤18mg —●— イクセロンパッチ18mg

2. 含量違い製剤（4.5mg、9mg、13.5mg、18mg）の放出試験

本剤4.5mg、9mg、13.5mg及び18mgについて、放出試験を実施した。

含量違い製剤の放出試験結果

放出時間 (時間)	平均放出率 (%)			
	本剤4.5mg	本剤9mg	本剤13.5mg	本剤18mg
0.5	29.8	30.5	30.7	30.9
1.5	52.2	51.9	52.1	52.4
24	96.2	91.2	93.3	94.1

10. 容器・包装

(1) 注意が必要な容器・包装、外観が特殊な容器・包装に関する情報
該当しない

(2) 包装

〈リバスチグミンテープ 4.5mg 「久光」〉

14 枚 [(1 枚/1 袋) × 14 袋]

70 枚 [(1 枚/1 袋) × 70 袋]

〈リバスチグミンテープ 9mg 「久光」〉

14 枚 [(1 枚/1 袋) × 14 袋]

70 枚 [(1 枚/1 袋) × 70 袋]

〈リバスチグミンテープ 13.5mg 「久光」〉

14 枚 [(1 枚/1 袋) × 14 袋]

70 枚 [(1 枚/1 袋) × 70 袋]

〈リバスチグミンテープ 18mg 「久光」〉

14 枚 [(1 枚/1 袋) × 14 袋]

70 枚 [(1 枚/1 袋) × 70 袋]

(3) 予備容量

該当しない

(4) 容器の材質

包装袋：アルミニウムを主体とした複合フィルムの袋

11. 別途提供される資材類

該当しない

12. その他

包装袋・製剤に管理上の利便性向上、使いやすさの追求として以下の工夫を行った。

1. 外箱・包装袋・支持体に成分含量ごとに色分けした。
2. 包装袋・支持体に記入スペースを設けた。
記入スペースに、ペンやボールペンで直接、日付を記入できる。
3. 包装袋の四隅を R カット（角が丸い）にした。
包装袋の角で指を切らないようにするため。
4. 包装袋に V 字カットを施した。
力を入れず開封できるようにするため。
5. 包装袋に 2 方向段差ミシン目、ライナーにエンボス加工を施した。
製剤を取り出しやすくするため。
6. 包装袋、支持体、ライナーに用量を印字した。
用量を識別しやすくするため。
7. 支持体よりライナー（フィルム）を大きくした。
ライナーをはがすときにつまみやすくするため。
8. 外箱に薬剤情報タグを準備した。
GS-1 コードや使用期限等の情報を切りとることができる。

V. 治療に関する項目

1. 効能又は効果

軽度及び中等度のアルツハイマー型認知症における認知症症状の進行抑制

2. 効能又は効果に関連する注意

5. 効能又は効果に関連する注意

- 5.1 アルツハイマー型認知症と診断された患者にのみ使用すること。
- 5.2 本剤がアルツハイマー型認知症の病態そのものの進行を抑制するという成績は得られていない。
- 5.3 アルツハイマー型認知症以外の認知症性疾患において本剤の有効性は確認されていない。
- 5.4 他の認知症性疾患との鑑別診断に留意すること。
- 5.5 本剤の使用が適切であるか、以下に示す本剤の特性を十分に理解した上で慎重に判断すること。
 - 5.5.1 国内臨床試験において、本剤の貼付により高頻度に適用部位の皮膚症状が認められている。
 - 5.5.2 通常、本剤は維持量に到達するまで12週間以上を要する。(開始用量を1日1回4.5mgとし、原則として4週毎に4.5mgずつ増量する場合)

3. 用法及び用量

(1) 用法及び用量の解説

通常、成人にはリバスチグミンとして1日1回4.5mgから開始し、原則として4週毎に4.5mgずつ増量し、維持量として1日1回18mgを貼付する。また、患者の状態に応じて、1日1回9mgを開始用量とし、原則として4週後に18mgに増量することもできる。

本剤は背部、上腕部、胸部のいずれかの正常で健康な皮膚に貼付し、24時間毎に貼り替える。

(2) 用法及び用量の設定経緯・根拠

該当資料なし

4. 用法及び用量に関連する注意

7. 用法及び用量に関連する注意

- 7.1 リバスチグミンとして1日1回9mgより投与を開始し、原則として4週後に1日1回18mgまで増量する投与方法については、副作用(特に、消化器系障害(悪心、嘔吐等))の発現を考慮し、本剤の忍容性が良好と考えられる場合に当該漸増法での投与の可否を判断すること。
- 7.2 本剤を慎重に投与することが推奨される患者については、リバスチグミンとして1日1回4.5mgより投与を開始し、原則として4週毎に4.5mgずつ1日1回18mgまで増量する投与方法を選択すること。[9.1.1-9.1.8、9.3.1参照]
- 7.3 1日18mg未満は有効用量ではなく、漸増又は一時的な減量を目的とした用量であるので、維持量である18mgまで増量すること。
- 7.4 本剤は、維持量に到達するまでは、1日量として18mgを超えない範囲で症状により適宜増減が可能である。消化器系障害(悪心、嘔吐等)がみられた場合は、減量するかこれらの症状が消失するまで休薬する。休薬期間が4日程度の場合は、休薬前と同じ用量又は休薬前に忍容であった用量で投与を再開する。それ以外の場合は本剤の開始用量(4.5mg又は9mg)を用いて投与を再開する。投与再開後は、再開時の用量を2週間以上投与し、忍容性が良好であることを確認した上で、減量前の用量までは2週間以上の間隔で増量する。
- 7.5 原則として、1日1回につき1枚のみ貼付すること。[14.2.6参照]
- 7.6 他のコリンエステラーゼ阻害作用を有する同効薬(ドネペジル等)と併用しないこと。
- 7.7 医療従事者又は介護者等の管理のもとで投与すること。

5. 臨床成績

(1) 臨床データパッケージ

該当資料なし

(2) 臨床薬理試験

該当資料なし

(3) 用量反応探索試験

該当資料なし

(4) 検証的試験

1) 有効性検証試験

該当資料なし

2) 安全性試験

該当資料なし

(5) 患者・病態別試験

該当資料なし

(6) 治療的使用

1) 使用成績調査（一般使用成績調査、特定使用成績調査、使用成績比較調査）、製造販売後データベース調査、製造販売後臨床試験の内容

該当しない

2) 承認条件として実施予定の内容又は実施した調査・試験の概要

該当しない

(7) その他

該当資料なし

VI. 薬効薬理に関する項目

1. 薬理的に関連ある化合物又は化合物群

ドネペジル、ガランタミン

注意：関連のある化合物の効能又は効果等は、最新の電子添文を参照すること。

2. 薬理作用

(1) 作用部位・作用機序

リバスチグミンは、アセチルコリンを分解する酵素であるコリンエステラーゼを阻害することにより脳内アセチルコリン量を増加させ、脳内コリン作動性神経を賦活する。

1. 脳内コリンエステラーゼ阻害作用及びアセチルコリン増加作用³⁾

ラットの脳内アセチルコリンエステラーゼ及びブチリルコリンエステラーゼを阻害し、アセチルコリンレベルを増加させる。

2. 学習記憶改善作用^{4,5,6)}

コリン作動性神経遮断モデル（スコポラミン処置ラット）やアルツハイマー病モデル（アミロイド β 脳内注入マウス及びAPP23マウス）の学習記憶障害を改善する。

(2) 薬効を裏付ける試験成績

該当資料なし

(3) 作用発現時間・持続時間

該当資料なし

VII. 薬物動態に関する項目

1. 血中濃度の推移

(1) 治療上有効な血中濃度
該当しない

(2) 臨床試験で確認された血中濃度

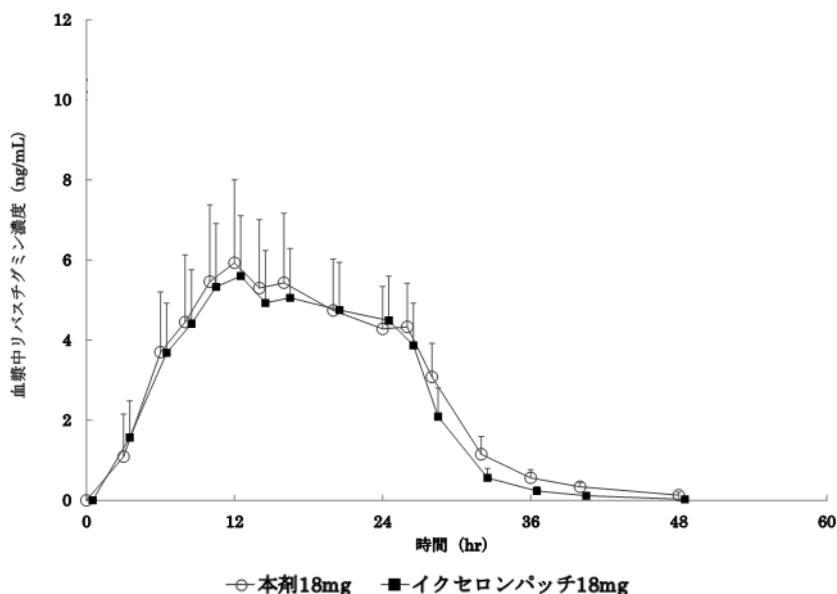
1. 生物学的同等性試験（日本人データ、健康成人）⁷⁾

「後発医薬品の生物学的同等性試験ガイドライン」（平成 24 年 2 月 29 日付 薬食審査発 0229 第 10 号の別紙 1）に従い実施した。

健康成人男性 20 例を対象に、本剤 18mg と標準製剤 18mg（イクセロンパッチ 18mg）を 2 群 2 期クロスオーバー法により各 1 枚を胸部に 24 時間単回経皮投与した際の生物学的同等性を検証した。

両製剤の血漿中リバスチグミンの薬物動態パラメータ（ C_{max} 及び AUC_{0-t} ）が得られた 18 例の被験者の薬物動態パラメータにおいて GMR 推定値と 90%信頼区間を算出し、GMR の両側 90%信頼区間が 0.80～1.25 の範囲にある場合、生物学的に同等であると判定した。結果、両製剤の生物学的同等性が確認された。

血漿中リバスチグミン濃度の経時的推移図
（薬物動態解析対象集団）



平均値±標準偏差（n=19）

試験における生物学的同等性評価の解析結果

薬物動態パラメータ ^{a)}	本剤18mg	イクセロンパッチ18 mg	GMR推定値 (90%信頼区間) ^{b)}
C_{max} (ng/mL)	6.23±1.92	5.81±1.51	1.024 (0.967～1.084)
AUC_{0-t} (ng·hr/mL)	129±35.9	119±28.4	1.039 (0.996～1.084)
AUC_{0-inf} (ng·hr/mL)	130±35.6	119±28.3	1.046 (1.005～1.089)
t_{max} (hr)	14.0±3.5	13.3±4.6	—
$t_{1/2}$ (hr)	5.88±1.58	3.98±2.22	—

平均値±標準偏差

a：薬物動態解析対象集団（n=20）

b：生物学的同等性解析対象集団（n=18）

(3) 中毒域

該当資料なし

(4) 食事・併用薬の影響

該当資料なし

<参考>

1. 食事の影響

本剤は経皮吸収型製剤であることから、食事の有無及び食事時間の影響は受けない。

2. 併用薬の影響

「Ⅷ. 7. 相互作用」の項参照

2. 薬物速度論的パラメータ

(1) 解析方法

該当資料なし

(2) 吸収速度定数

該当資料なし

(3) 消失速度定数

該当資料なし

(4) クリアランス

該当資料なし

(5) 分布容積

該当資料なし

(6) その他

該当資料なし

3. 母集団（ポピュレーション）解析

(1) 解析方法

該当資料なし

(2) パラメータ変動要因

該当資料なし

4. 吸収

1. 吸収部位

皮膚

2. 吸収率

該当資料なし

<参考>

使用済み本剤18mg中に残存するリバスチグミン量より算出したリバスチグミンの推定薬物吸収率（平均値）は49.3%であった⁸⁾。

5. 分布

(1) 血液－脳関門通過性

該当資料なし

(2) 血液－胎盤関門通過性

該当資料なし

(3) 乳汁への移行性

該当資料なし

(4) 髄液への移行性

該当資料なし

(5) その他の組織への移行性

該当資料なし

(6) 血漿蛋白結合率

該当資料なし

6. 代謝

(1) 代謝部位及び代謝経路

該当資料なし

(2) 代謝に関与する酵素（CYP 等）の分子種、寄与率

本剤は、主にエステラーゼにより加水分解され、その後硫酸抱合を受ける。本剤のチトクローム P450（CYP）による代謝はわずかである。

(3) 初回通過効果の有無及びその割合

経皮吸収型製剤のため、肝臓での初回通過効果を受けない。

(4) 代謝物の活性の有無及び活性比、存在比率

該当資料なし

7. 排泄

1. 排泄部位

該当資料なし

2. 排泄率

該当資料なし

8. トランスポーターに関する情報

該当資料なし

9. 透析等による除去率

該当資料なし

10. 特定の背景を有する患者

該当資料なし

11. その他

該当資料なし

Ⅷ. 安全性（使用上の注意等）に関する項目

1. 警告内容とその理由
設定されていない

2. 禁忌内容とその理由

2. 禁忌（次の患者には投与しないこと）

2.1 本剤の成分又はカルバメート系誘導体に対し過敏症の既往歴のある患者

3. 効能又は効果に関連する注意とその理由

「Ⅴ. 2. 効能又は効果に関連する注意」を参照すること。

4. 用法及び用量に関連する注意とその理由

「Ⅴ. 4. 用法及び用量に関連する注意」を参照すること。

5. 重要な基本的注意とその理由

8. 重要な基本的注意

8.1 本剤投与で効果が認められない場合には、漫然と投与しないこと。

8.2 アルツハイマー型認知症は、自動車の運転等の機械操作能力を低下させる可能性がある。また、本剤は主に投与開始時又は増量時にめまい及び傾眠を誘発することがある。このため、自動車の運転等の危険を伴う機械の操作に従事させないよう注意すること。

8.3 本剤の貼付により皮膚症状があらわれることがあるため、貼付箇所を毎回変更すること。皮膚症状があらわれた場合には、ステロイド軟膏又は抗ヒスタミン外用剤等を使用するか、本剤の減量又は一時休薬、あるいは使用を中止するなど適切な処置を行うこと。〔14.2.5参照〕

8.4 本剤を同一箇所を連日貼付・除去を繰り返した場合、皮膚角質層の剥離等が生じ、血中濃度が増加するおそれがあるため、貼付箇所を毎回変更すること。〔14.2.5参照〕

8.5 本剤の貼り替えの際、貼付している製剤を除去せずに新たな製剤を貼付したために過量投与となり、重篤な副作用が発現した例が報告されている。貼り替えの際は先に貼付している製剤を除去したことを十分確認するよう患者及び介護者等に指導すること。〔13.1参照〕

8.6 嘔吐あるいは下痢の持続により脱水があらわれることがある。脱水により、重篤な転帰をたどるおそれがあるので、嘔吐あるいは下痢がみられた場合には、観察を十分に行い適切な処置を行うこと。〔11.1.7参照〕

8.7 アルツハイマー型認知症患者では、体重減少が認められることがある。また、本剤を含むコリンエステラーゼ阻害剤の投与により、体重減少が報告されているので、治療中は体重の変化に注意すること。

6. 特定の背景を有する患者に関する注意

(1) 合併症・既往歴等のある患者

9.1 合併症・既往歴等のある患者

9.1.1 洞不全症候群又は伝導障害（洞房ブロック、房室ブロック）等の心疾患のある患者

迷走神経刺激作用により徐脈又は不整脈が起こるおそれがある。[7.2 参照]

9.1.2 心筋梗塞、弁膜症、心筋症等の心疾患、電解質異常（低カリウム血症等）等のある患者、QT 延長又はその既往歴・家族歴のある患者

徐脈、房室ブロック、QT 延長、Torsade de pointes 等が起こるおそれがあるため、重篤な不整脈に移行しないよう観察を十分に行うこと。[7.2、11.1.1 参照]

9.1.3 胃潰瘍又は十二指腸潰瘍のある患者、あるいはこれらの既往歴のある患者

胃酸分泌量が増加し、胃潰瘍又は十二指腸潰瘍を誘発又は悪化させるおそれがある。[7.2 参照]

9.1.4 尿路閉塞のある患者又はこれを起こしやすい患者

排尿筋を収縮させ症状を誘発又は悪化させるおそれがある。[7.2 参照]

9.1.5 てんかん等の痙攣性疾患又はこれらの既往歴のある患者

痙攣閾値を低下させ痙攣発作を誘発させるおそれがある。[7.2 参照]

9.1.6 気管支喘息又は閉塞性肺疾患、あるいはこれらの既往歴のある患者

気管支平滑筋の収縮及び気管支粘液分泌の亢進により症状を悪化させるおそれがある。[7.2 参照]

9.1.7 錐体外路障害（パーキンソン病、パーキンソン症候群等）のある患者

線条体のコリン系神経を亢進することにより、症状を悪化させるおそれがある。[7.2 参照]

9.1.8 低体重の患者

消化器系障害（悪心、嘔吐等）を発現しやすくなるおそれがある。[7.2 参照]

(2) 腎機能障害患者

設定されていない

(3) 肝機能障害患者

9.3 肝機能障害患者

9.3.1 重度の肝機能障害患者

治療上やむを得ないと判断される場合にのみ投与すること。血中濃度が上昇するおそれがある。また、重度の肝機能障害患者を対象とした臨床試験は実施していない。[7.2 参照]

(4) 生殖能を有する者

設定されていない

(5) 妊婦

9.5 妊婦

妊婦又は妊娠している可能性のある女性には、治療上の有益性が危険性を上回ると判断される場合にのみ投与すること。動物実験（ラット、ウサギ）において、リバスチグミン又はその代謝物の胎児への移行が認められている。

(6) 授乳婦

9.6 授乳婦

治療上の有益性及び母乳栄養の有益性を考慮し、授乳の継続又は中止を検討すること。動物実験（ラット）において、乳汁中への移行が報告されている。

(7) 小児等

9.7 小児等

小児等を対象とした臨床試験は実施していない。

(8) 高齢者

設定されていない

7. 相互作用

10. 相互作用

本剤は、主にエステラーゼにより加水分解され、その後硫酸抱合を受ける。本剤のチトクローム P450 (CYP) による代謝はわずかである。

(1) 併用禁忌とその理由

設定されていない

(2) 併用注意とその理由

10.2 併用注意（併用に注意すること）

薬剤名等	臨床症状・措置方法	機序・危険因子
コリン作動薬 アセチルコリン カルプロニウム ベタネコール アクラトニウム コリンエステラーゼ阻害剤 アンベノニウム ジスチグミン ピリドスチグミン ネオスチグミン等	コリン刺激作用が増強され、コリン系副作用（悪心、嘔吐、徐脈等）を引き起こす可能性がある。	本剤と同様にコリン作動性作用を有している。
抗コリン作用を有する薬剤 トリヘキシフェニジル ピロヘプチン マザチコール メチキセン ビペリデン等 アトロピン系抗コリン剤 ブチルスコポラミン アトロピン等	本剤と抗コリン作用を有する薬剤のそれぞれの効果が減弱する可能性がある。	本剤と抗コリン作用を有する薬剤の作用が相互に拮抗する。
サクシニルコリン系筋弛緩剤 スキサメトニウム等	サクシニルコリン系筋弛緩剤の作用が過剰にあらわれるおそれがある。	本剤がコリンエステラーゼを阻害し、脱分極性筋弛緩剤の分解を抑制する。
非ステロイド性消炎鎮痛剤	胃潰瘍又は十二指腸潰瘍を誘発又は悪化させるおそれがある。	コリン系の賦活により胃酸分泌量が増加する。

8. 副作用

11. 副作用

次の副作用があらわれることがあるので、観察を十分に行い、異常が認められた場合には投与を中止するなど適切な処置を行うこと。

(1) 重大な副作用と初期症状

11.1 重大な副作用

11.1.1 狭心症 (0.3%)、心筋梗塞 (0.3%)、徐脈 (0.8%)、房室ブロック (0.2%)、洞不全症候群 (頻度不明)、QT 延長 (0.6%) [9.1.2 参照]

11.1.2 脳血管発作 (0.3%)、痙攣発作 (0.2%)

一過性脳虚血発作、脳出血及び脳梗塞を含む脳血管発作、痙攣発作があらわれることがある。

11.1.3 食道破裂を伴う重度の嘔吐、胃潰瘍 (いずれも頻度不明)、十二指腸潰瘍、胃腸出血 (いずれも 0.1%)

11.1.4 肝炎 (頻度不明)

11.1.5 失神 (0.1%)

11.1.6 幻覚 (0.2%)、激越 (0.1%)、せん妄、錯乱 (いずれも頻度不明)

11.1.7 脱水 (0.4%)

嘔吐あるいは下痢の持続により脱水があらわれることがあるので、このような場合には、補液の実施及び本剤の減量又は投与を中止するなど適切な処置を行うこと。[8.6参照]

(2) その他の副作用

11.2 その他の副作用				
	5%以上	1～5%未満	1%未満	頻度不明
感染症	—	—	尿路感染	—
血液及びリンパ系障害	—	—	貧血、好酸球増加症	—
代謝及び栄養障害	食欲減退	—	糖尿病	—
精神障害	—	—	不眠症、うつ病、落ち着きのなさ	不安、攻撃性、悪夢
神経系障害	—	浮動性めまい、頭痛	傾眠、振戦	—
心臓障害	—	—	上室性期外収縮、頻脈、心房細動	—
血管障害	—	高血圧	—	—
胃腸障害	嘔吐、悪心	下痢、腹痛、胃炎	消化不良	膵炎
皮膚及び皮下組織障害	接触性皮膚炎	—	発疹、湿疹、紅斑、そう痒症、多汗症、アレルギー性皮膚炎	蕁麻疹、水疱
腎及び尿路障害	—	血尿	頻尿、蛋白尿、尿失禁	—
全身障害	—	—	疲労、無力症、けん怠感	—
適用部位障害	適用部位紅斑、適用部位そう痒感、適用部位浮腫	適用部位皮膚剥脱、適用部位疼痛、適用部位亀裂、適用部位皮膚炎	適用部位反応、適用部位腫脹、適用部位刺激感	適用部位過敏反応
臨床検査	—	体重減少、血中アマラーゼ増加	肝機能検査異常、コリンエステラーゼ減少	—
その他	—	—	転倒・転落、末梢性浮腫	縮瞳

9. 臨床検査結果に及ぼす影響
設定されていない

10. 過量投与

13. 過量投与

13.1 症状

外国において本剤の過量投与（1回108mg、2日間）の2週間後に死亡したとの報告がある。また、外国における経口投与及び国内外における経皮投与による過量投与例では、嘔吐、悪心、下痢、腹痛、めまい、振戦、頭痛、失神、傾眠、錯乱状態、幻覚、多汗症、徐脈、高血圧、けん怠感及び縮瞳等が認められている。〔8.5参照〕

13.2 処置

過量投与時には、速やかに本剤をすべて除去し、その後 24 時間はそれ以上の貼付を行わない。重度の悪心、嘔吐には制吐剤の使用を考慮すること。また、大量の過量投与時には、アトロピン硫酸塩水和物を解毒剤として使用できる。最初にアトロピン硫酸塩水和物として 1～2mg を静脈内投与し、臨床反応に応じて投与を追加する。解毒剤としてスコポラミンの使用は避けること。

11. 適用上の注意

14. 適用上の注意

14.1 薬剤交付時の注意

14.1.1 使用するまでは小袋内で保管すること。

14.1.2 小児の手及び目の届かない、高温にならない所に保管すること。

14.2 薬剤貼付時の注意

14.2.1 本剤は、背部、上腕部又は胸部の正常で健康な皮膚で、清潔で乾燥した体毛が少ない、密着した衣服を着用してもこすれない箇所に貼付すること。

14.2.2 貼付箇所の皮膚を拭い、清潔にしてから本剤を貼付すること。

14.2.3 皮膚の損傷又は湿疹・皮膚炎等がみられる箇所には貼付しないこと。

14.2.4 貼付する箇所にクリーム、ローション又はパウダーを塗布しないこと。

14.2.5 皮膚刺激を避けるため、貼付箇所を毎回変更し、繰り返し同一箇所には貼付しないこと。

〔8.3、8.4参照〕

14.2.6 原則、1回につき1枚のみ貼付し、貼付 24 時間後に新しい製剤に貼り替えること。〔7.5参照〕

14.2.7 本剤が剥がれた場合は、その時点で新しい製剤に貼り替え、翌日より通常通りの時間に貼り替えを行うこと。

14.3 薬剤貼付後の注意

14.3.1 貼付 24 時間後も本剤の成分が残っているので、使用済みの製剤は接着面を内側にして折りたたみ、小児の手及び目の届かない所に安全に廃棄すること。

14.3.2 本剤を扱った後は、手を眼に触れず、手を洗うこと。

12. その他の注意

(1) 臨床使用に基づく情報

設定されていない

(2) 非臨床使用に基づく情報

設定されていない

Ⅷ. 非臨床試験に関する項目

1. 薬理試験

(1) 薬効薬理試験

「Ⅵ. 薬効薬理に関する項目」の項参照

(2) 安全性薬理試験

該当資料なし

(3) その他の薬理試験

該当資料なし

2. 毒性試験

(1) 単回投与毒性試験

該当資料なし

(2) 反復投与毒性試験

該当資料なし

(3) 遺伝毒性試験

該当資料なし

(4) がん原性試験

該当資料なし

(5) 生殖発生毒性試験

該当資料なし

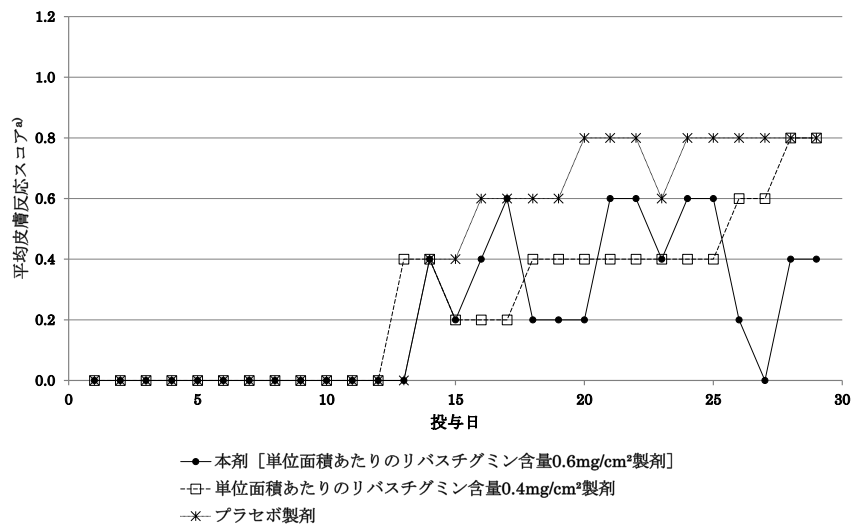
(6) 局所刺激性試験

1. ミニブタ皮膚累積刺激性試験⁹⁾

雄性 5 例のミニブタ (Göttingen 系) の背部皮膚に、本剤 [単位面積あたりのリバスチグミン含量 0.6mg/cm² 製剤] (単位面積あたりのリバスチグミン含量が標準製剤の 3 分の 1)、単位面積あたりのリバスチグミン含量 0.4mg/cm² 製剤 (単位面積あたりのリバスチグミン含量が標準製剤の 4.5 分の 1) 及びプラセボ製剤の各 7.5cm² を 28 日間反復経皮投与 (1 日 1 回、24 時間同一部位投与) し、Draize 基準により皮膚累積刺激性を評価した。平均皮膚反応スコアの推移を図に示す。

投与部位皮膚の観察において、本剤では、投与 13 日目まで皮膚反応は認められず、投与 14 日目以降に非常に軽度の紅斑が認められたものの、観察最終日まで皮膚反応の増強は認められなかった。最大平均皮膚反応スコアは 0.6 (投与 17、21、22、24 及び 25 日目) であった。単位面積あたりのリバスチグミン含量 0.4mg/cm² 製剤では、投与 12 日目まで皮膚反応は認められず、投与 13 日目以降に非常に軽度からはっきりとした紅斑が認められ、最大平均皮膚反応スコアは 0.8 (投与 28 及び 29 日目) であった。プラセボ製剤では、投与 13 日目まで皮膚反応は認められず、投与 14 日目以降に非常に軽度の紅斑が認められ最大平均皮膚反応スコアは 0.8 (投与 20~22 及び 24~29 日目) であった。また、いずれの製剤でも浮腫あるいは他の異常所見は認められなかった。

ミニブタを用いた 28 日間反復経皮投与皮膚刺激性試験
平均皮膚反応スコア推移



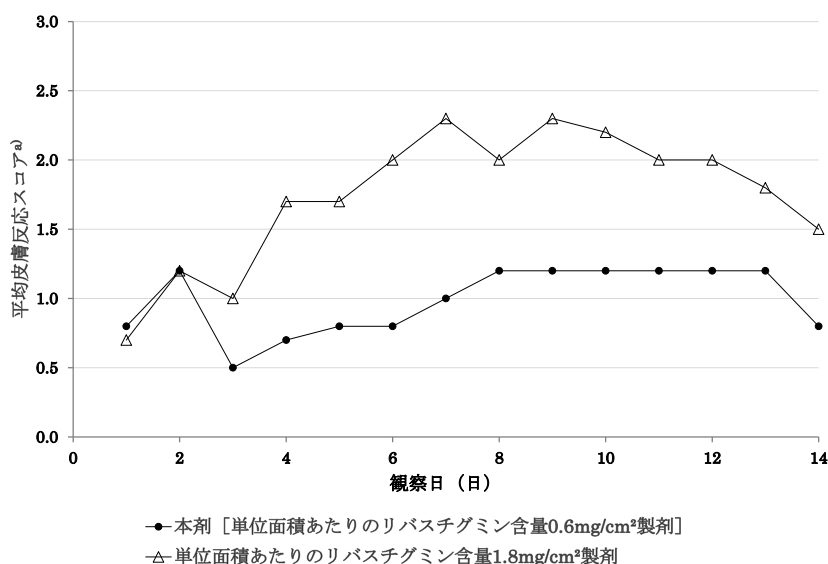
a : 皮膚反応は Draize 基準に従って肉眼的に評価した。平均皮膚反応スコアは同群の各個体の評点 (紅斑・痂皮+浮腫) を合計し、群動物数で除した値とした。

2. ウサギ皮膚累積刺激性試験¹⁰⁾

雌性 7 例のウサギ (JW 系) の背部皮膚に、本剤 [単位面積あたりのリバスチグミン含量 $0.6\text{mg}/\text{cm}^2$ 製剤] 及び単位面積あたりのリバスチグミン含量 $1.8\text{mg}/\text{cm}^2$ 製剤を 14 日間反復経皮投与 (1 日 1 回、24 時間同一部位投与) し、Draize 基準により皮膚累積刺激性を評価した。平均皮膚反応スコアの推移を図に示す。

投与部位皮膚の観察において、本剤では、観察 3 日目以降、平均皮膚反応スコアの変化は緩やかで、明確な皮膚反応の増強は認められなかった。すなわち、観察 2 日目に最大平均皮膚反応スコア 1.2 を示し、平均皮膚反応スコアは観察 3 日目に一旦低下した後、緩やかに上昇して観察 8~13 日目に再び最大平均皮膚反応スコア 1.2 を示した。観察期間中に認められた皮膚反応は皮膚反応スコア 2 以下の紅斑のみであった。単位面積あたりのリバスチグミン含量 $1.8\text{mg}/\text{cm}^2$ 製剤では、観察 7 及び 9 日目に最大平均皮膚反応スコア 2.3 を示した。いずれの製剤においても観察期間を通して、浮腫は認められなかった。

ウサギを用いた 14 日間反復経皮投与皮膚刺激性試験
平均皮膚反応スコア推移



投与期間中、投与部位皮膚に発毛が認められた 1 例で投与及び観察を中止したため、各製剤の皮膚反応を 6 例で評価した。

a: 皮膚反応は Draize 基準に従って肉眼的に評価した。平均皮膚反応スコアは同群の各個体の評点 (紅斑・痂皮 + 浮腫) を合計し、群動物数で除した値とした。

試験項目	動物種	投与経路/方法	試験結果
皮膚累積刺激性	ミニブタ	経皮 / Draize 基準 (24 時間投与 × 28 日間)	軽度の皮膚累積刺激性あり
皮膚累積刺激性	ウサギ	経皮 / Draize 基準 (24 時間投与 × 14 日間)	軽度の皮膚累積刺激性あり

(7) その他の特殊毒性

該当資料なし

X. 管理的事項に関する項目

1. 規制区分

製 剤：劇薬、処方箋医薬品^{注)}
注) 注意－医師等の処方箋により使用すること
有効成分：劇薬

2. 有効期間

有効期間：24 カ月

3. 包装状態での貯法

室温保存

4. 取扱い上の注意

設定されていない

5. 患者向け資材

患者向医薬品ガイド：あり
くすりのしおり：あり
その他の患者向け資材：リバスチグミンテープ「久光」を使用されている方へ
「XⅢ. 2. その他の関連資料」の項参照

6. 同一成分・同効薬

先発医薬品名：イクセロンパッチ 4.5mg・9mg・13.5mg・18mg
リバスタッチパッチ 4.5mg・9mg・13.5mg・18mg
同 効 薬：ドネペジル、ドネペジル塩酸塩、ガランタミン臭化水素酸塩、メマンチン塩酸塩

7. 国際誕生年月日

不明

8. 製造販売承認年月日及び承認番号、薬価基準収載年月日、販売開始年月日

製品名	製造販売承認年月日	承認番号	薬価基準収載年月日	販売開始年月日
リバスチグミンテープ 4.5mg「久光」	2020年8月17日	30200AMX00787000	2020年12月11日	2020年12月11日
リバスチグミンテープ 9mg「久光」	2020年8月17日	30200AMX00788000	2020年12月11日	2020年12月11日
リバスチグミンテープ 13.5mg「久光」	2020年8月17日	30200AMX00789000	2020年12月11日	2020年12月11日
リバスチグミンテープ 18mg「久光」	2020年8月17日	30200AMX00790000	2020年12月11日	2020年12月11日

9. 効能又は効果追加、用法及び用量変更追加等の年月日及びその内容

該当しない

10. 再審査結果、再評価結果公表年月日及びその内容

該当しない

11. 再審査期間

該当しない

12. 投薬期間制限に関する情報

本剤は、投薬（あるいは投与）期間に関する制限は定められていない。

13. 各種コード

販売名	厚生労働省薬価基準 収載医薬品コード	個別医薬品コード (Y J コード)	HOT 番号 (9桁)	レセプト電算処理 システム用コード
リバスチグミンテープ 4.5mg「久光」	1190700S1134	1190700S1134	128200901	622820001
リバスチグミンテープ 9mg「久光」	1190700S2130	1190700S2130	128201601	622820101
リバスチグミンテープ 13.5mg「久光」	1190700S3137	1190700S3137	128202301	622820201
リバスチグミンテープ 18mg「久光」	1190700S4133	1190700S4133	128203001	622820301

14. 保険給付上の注意

1. 本剤は保険診療上の後発医薬品である。

2. 薬価基準の一部改正に伴う留意事項について

使用薬剤の薬価（薬価基準）の一部改正等について（令和2年12月10日 保医発1210第1号）抜粋

① 本剤の用法及び用量に関連する使用上の注意に「原則として、1日1回につき1枚のみ貼付すること。」と記載されていることから、1日につき、1枚を使用した場合に限り算定できるものであること。

② 本剤の効能・効果は「軽度及び中等度のアルツハイマー型認知症における認知症症状の進行抑制」であることから、軽度及び中等度のアルツハイマー型認知症であることが確認された患者に対して使用した場合に限り算定できるものであること。

X I . 文献

1. 引用文献

- 1) ノバルティス ファーマ株式会社: イクセロン®パッチ 4.5mg, 9mg, 13.5mg, 18mg 医薬品インタビューフォーム 改訂第 10 版: 2020.
- 2) 久光製薬社内資料. リバスタチグミンテープ「久光」, 承認時評価資料, 放出試験.
- 3) Cerbai F, et al.: Eur J Pharmacol 2007; 572(2-3): 142-50.
- 4) Bejar C, et al.: Eur J Pharmacol 1999; 383(3): 231-40.
- 5) Van Dam D, et al.: Psychopharmacology 2005; 180(1): 177-90.
- 6) Meunier J, et al.: Br J Pharmacol 2006; 149(8): 998-1012.
- 7) 久光製薬社内資料. リバスタチグミンテープ「久光」, 承認時評価資料, 生物学的同等性試験.
- 8) 久光製薬社内資料. リバスタチグミンテープ「久光」, 承認時評価資料, 薬物動態特性.
- 9) 久光製薬社内資料. リバスタチグミンテープ「久光」, 承認時評価資料, ミニブタ 28 日間皮膚累積刺激性試験.
- 10) 久光製薬社内資料. リバスタチグミンテープ「久光」, 承認時評価資料, ウサギ 14 日間皮膚累積刺激性試験 (GLP 基準下で実施した試験) .

2. その他の参考文献

該当資料なし

X II. 参考資料

1. 主な外国での発売状況
該当しない

2. 海外における臨床支援情報
該当しない

ⅩⅢ. 備考

1. 調剤・服薬支援に際して臨床判断を行うにあたっての参考情報
該当資料なし

2. その他の関連資料

患者向け資料

・リバスチグミンテープ「久光」を使用されている方へ

表面

Hisamitsu

この説明書は大切に保管してください

リバスチグミンテープ[®] 4.5mg / 9mg / 13.5mg / 18mg 「久光」を使用されている方へ

必ず使用前に読んでください。

●処方された患者さん以外はお使いにならないでください。

リバスチグミンテープ「久光」は、有効成分を皮膚から吸収させるようにした貼付剤で、
もの忘れや判断力の低下などの症状の進行を遅らせる働きがあります。1日1回1枚貼るお薬です。

リバスチグミンテープ「久光」の種類

- このお薬は、1日1回貼りかえてください。
- このお薬は4種類の大きさがあり、面積が大きくなるほどお薬の含有量(4.5mg, 9mg, 13.5mg, 18mg)が多くなっています。
- ※お薬にペン・ボールペンで貼った日を記入することができます。(水性ペンは乾きが遅いのでご注意ください)

含まれている お薬の文字色	27.4mm×27.4mm	38.8mm×38.8mm	47.5mm×47.5mm	54.8mm×54.8mm
4.5mg	4.5mg	9mg	13.5mg	18mg
お薬の文字色	緑色	茶色	黄緑色	黒色

※実物大ではありません。

貼る場所

- 下の図で示した場所のいずれか1か所に貼ってください。
- 背中、上腕または胸の赤みやかゆみ、傷がない場所に貼ってください。
- 清潔で乾燥した場所、体毛が少ない場所、密着した衣服を着用してもこすれにくい場所に貼ってください。
- 貼る場所にクリーム、ローション、パウダーなどは塗らないようにしてください。

■リバスチグミンテープ「久光」を貼る場所

使用するときの注意

- 皮膚への刺激を減らすために、貼りかえるときには、前回とは異なる場所に貼ってください。
- 貼りかえるときには、前回貼ったお薬をはがしてから、新しいお薬を貼ってください。一度に2枚以上を貼らないでください。
- お薬は、毎日ほぼ同じ時間に貼りかえてください。
- 貼り忘れに気づいたときは、そのときに貼ってください。翌日からは、いつもと同じ時間に貼りかえてください。貼りかえていないことに気づいた場合でも、一度に2回分を貼らないでください。
- 4日間以上貼っていない期間がある場合は、お薬の量を減らすことがありますので、お薬を貼る前に医師に相談してください。
- 貼ったお薬をはがれたときは新しいお薬を貼り、翌日からはいつもと同じ時間に貼りかえてください。はがれたお薬は捨ててください。

2/238A
RTGS001R01

裏面

リバスチグミンテープ「久光」の貼り方

※包装に記載のある使用期限内に使用してください。

- ①貼る場所を清潔にする
貼る場所をよく拭いて清潔にしてください。また、水分や汗は十分に取り除いてください。
- ②お薬を取り出す
開け口からミシン目によって切り取り、開封してください。お薬を取り出してください。
- ③日付の記入
お薬に貼る日付を記入してください。
- ④フィルムをはがす
「ここからはがす」と書かれたフィルム面を上にしてください。フィルム中央で折り返し、片方のフィルムをずらし、粘着面を少し出してください。
- ⑤お薬を貼る
貼る場所に粘着面をあて、フィルムをずらしながら貼ってください。もう一方も折り返して、フィルムをずらしながら貼ってください。
- ⑥しっかり密着させる
手のひらでお薬を押さえ、しっかりと皮膚に密着させてください。
- ⑦手を洗う
お薬を貼った後は手を流水でよく洗ってください。

副作用に関する注意

- このお薬を開始したときまたは増量したときにめまいや眠気がみられることがありますので、自動車の運転など、危険をともなう機械の操作はしないでください。
- 主な副作用として、お薬を貼った場所の皮膚症状(赤くなる、かゆみ、など)、嘔吐、悪心などが報告されています。
- このお薬を使用して体調不良などを感じるがあれば、医師または薬剤師にご相談ください。

捨てるときの注意

- ゆっくりと優しく皮膚から完全にはがしてください。
- 使用済みのお薬には成分が残っているため、粘着面を内側に折りたたんでください。また、子どもの手や目の届かないところに捨ててください。
- お薬をはがした後は、手を目に触れず、手を流水でよく洗ってください。
- このお薬の包装袋はプラスチック製です。捨てるときは各自自治体の分別ルールに従ってください。

保管上の注意

- このお薬は1枚ごとに包装されています。包装袋は貼る直前まで開封しないでください。
- このお薬は子どもの手や目の届かない場所で保管、管理してください。
- 高温にならない場所で保管してください。

使用方法、副作用などの詳しい質問がある場合は、医師または薬剤師にお尋ねください。

製造販売元 **久光製薬株式会社**
〒841-0017 鳥栖市田代大官町408番地

作成年月：2021年2月作成



RTGIF007R00