

医薬品インタビューフォーム

日本病院薬剤師会のIF記載要領2013に準拠して作成

持続性抗ヒスタミン剤
 日本薬局方 メキタジン錠
ニポラジン[®]錠 3mg
 NIPOLAZIN[®] Tablets 3mg
 アレルギー性疾患治療剤
ニポラジン[®]小児用シロップ 0.03%
 (メキタジン小児用シロップ)
 NIPOLAZIN[®] Syrup 0.03% for pediatric
ニポラジン[®]小児用細粒 0.6%
 (メキタジン小児用細粒)
 NIPOLAZIN[®] Fine Granules 0.6% for pediatric

剤形	ニポラジン錠3mg : 素錠 ニポラジン小児用シロップ0.03% : 液剤（シロップ剤） ニポラジン小児用細粒0.6% : 散剤（細粒）			
製剤の規制区分	なし			
規格・含量	ニポラジン錠3mg : 1錠中「日本薬局方」メキタジン 3mg 含有 ニポラジン小児用シロップ0.03% : 1mL中「日本薬局方」メキタジン0.3mg 含有 ニポラジン小児用細粒0.6% : 1g中「日本薬局方」メキタジン 6mg 含有			
一般名	和名：メキタジン（JAN） 洋名：Mequitazine（r-INN）			
製造販売承認年月日 薬価基準収載・発売年月日		製造販売承認年月日	薬価基準収載年月日	発売年月日
	ニポラジン錠3mg	2007年8月31日 (販売名変更による)	2007年12月21日 (販売名変更による)	1983年 2月 3日
	ニポラジン小児用シロップ0.03%	2008年3月13日 (販売名変更による)	2008年6月20日 (販売名変更による)	1997年 6月23日
	ニポラジン小児用細粒0.6%	2001年 3月14日	2001年 7月 6日	2001年 7月13日
開発・製造販売（輸入）・提携・販売会社名	製造販売元：アルフレッサ ファーマ株式会社			
医薬情報担当者の連絡先				
問い合わせ窓口	アルフレッサ ファーマ株式会社 製品情報部 TEL 06-6941-0306 FAX 06-6943-8212 医療関係者向けホームページ https://www.alfresa-pharma.co.jp/auth/confirm/			

本IFは2019年7月改訂の添付文書の記載に基づき改訂した。

IF利用の手引きの概要 —日本病院薬剤師会—

1. 医薬品インタビューフォーム作成の経緯

医療用医薬品の基本的な要約情報として医療用医薬品添付文書（以下、添付文書と略す）がある。医療現場で医師・薬剤師等の医療従事者が日常業務に必要な医薬品の適正使用情報を活用する際には、添付文書に記載された情報を裏付ける更に詳細な情報が必要な場合がある。

医療現場では、当該医薬品について製薬企業の医薬情報担当者等に情報の追加請求や質疑をして情報を補完して対処してきている。この際に必要な情報を網羅的に入手するための情報リストとしてインタビューフォームが誕生した。

昭和63年に日本病院薬剤師会（以下、日病薬と略す）学術第2小委員会が「医薬品インタビューフォーム」（以下、IFと略す）の位置付け並びにIF記載様式を策定した。その後、医療従事者向け並びに患者向け医薬品情報ニーズの変化を受けて、平成10年9月に日病薬学術第3小委員会においてIF記載要領の改訂が行われた。

更に10年が経過し、医薬品情報の創り手である製薬企業、使い手である医療現場の薬剤師、双方にとって薬事・医療環境は大きく変化したことを受けて、平成20年9月に日病薬医薬情報委員会においてIF記載要領2008が策定された。

IF記載要領2008では、IFを紙媒体の冊子として提供する方式から、PDF等の電磁的データとして提供すること（e-IF）が原則となった。この変更にあわせて、添付文書において「効能・効果の追加」、「警告・禁忌・重要な基本的注意の改訂」などの改訂があった場合に、改訂の根拠データを追加した最新版のe-IFが提供されることとなった。

最新版のe-IFは、（独）医薬品医療機器総合機構の医薬品医療機器情報提供ホームページ（<http://www.info.pmda.go.jp/>）から一括して入手可能となっている。日本病院薬剤師会では、e-IFを掲載する医薬品情報提供ホームページが公的サイトであることに配慮して、薬価基準収載にあわせてe-IFの情報を検討する組織を設置して、個々のIFが添付文書を補完する適正使用情報として適切か審査・検討することとした。

2008年より年4回のインタビューフォーム検討会を開催した中で指摘してきた事項を再評価し、製薬企業にとっても、医師・薬剤師等にとっても、効率の良い情報源とすることを考えた。そこで今般、IF記載要領の一部改訂を行いIF記載要領2013として公表する運びとなった。

2. IFとは

IFは「添付文書等の情報を補完し、薬剤師等の医療従事者にとって日常業務に必要な、医薬品の品質管理のための情報、処方設計のための情報、調剤のための情報、医薬品の適正使用のための情報、薬学的な患者ケアのための情報等が集約された総合的な個別の医薬品解説書として、日病薬が記載要領を策定し、薬剤師等のために当該医薬品の製薬企業に作成及び提供を依頼している学術資料」と位置付けられる。

ただし、薬事法・製薬企業機密等に関わるもの、製薬企業の製剤努力を無効にするもの及び薬剤師自らが評価・判断・提供すべき事項等はIFの記載事項とはならない。言い換えると、製薬企業から提供されたIFは、薬剤師自らが評価・判断・臨床適応するとともに、必要な補完をするものという認識を持つことを前提としている。

[IFの様式]

- ①規格はA4版、横書きとし、原則として9ポイント以上の字体（図表は除く）で記載し、一色刷りとする。ただし、添付文書で赤枠・赤字を用いた場合には、電子媒体ではこれに従うものとする。
- ②IF記載要領に基づき作成し、各項目名はゴシック体で記載する。

③表紙の記載は統一し、表紙に続けて日病薬作成の「IF 利用の手引きの概要」の全文を記載するものとし、2 頁にまとめる。

[IF の作成]

- ①IF は原則として製剤の投与経路別（内用剤、注射剤、外用剤）に作成される。
- ②IF に記載する項目及び配列は日病薬が策定した IF 記載要領に準拠する。
- ③添付文書の内容を補完するとの IF の主旨に沿って必要な情報が記載される。
- ④製薬企業の機密等に関するもの、製薬企業の製剤努力を無効にするもの及び薬剤師をはじめ医療従事者自らが評価・判断・提供すべき事項については記載されない。
- ⑤「医薬品インタビューフォーム記載要領 2013」（以下、「IF 記載要領 2013」と略す）により作成された IF は、電子媒体での提供を基本とし、必要に応じて薬剤師が電子媒体（PDF）から印刷して使用する。企業での製本は必須ではない。

[IF の発行]

- ①「IF 記載要領 2013」は、平成 25 年 10 月以降に承認された新医薬品から適用となる。
- ②上記以外の医薬品については、「IF 記載要領 2013」による作成・提供は強制されるものではない。
- ③使用上の注意の改訂、再審査結果又は再評価結果（臨床再評価）が公表された時点並びに適応症の拡大等がなされ、記載すべき内容が大きく変わった場合には IF が改訂される。

3. IF の利用にあたって

「IF 記載要領 2013」においては、PDF ファイルによる電子媒体での提供を基本としている。情報を利用する薬剤師は、電子媒体から印刷して利用することが原則である。

電子媒体の IF については、医薬品医療機器総合機構の医薬品医療機器情報提供ホームページに掲載場所が設定されている。

製薬企業は「医薬品インタビューフォーム作成の手引き」に従って作成・提供するが、IF の原点を踏まえ、医療現場に不足している情報や IF 作成時に記載し難い情報等については製薬企業の MR 等へのインタビューにより薬剤師等自らが内容を充実させ、IF の利用性を高める必要がある。また、随時改訂される使用上の注意等に関する事項に関しては、IF が改訂されるまでの間は、当該医薬品の製薬企業が提供する添付文書やお知らせ文書等、あるいは医薬品医療機器情報配信サービス等により薬剤師等自らが整備するとともに、IF の使用にあたっては、最新の添付文書を医薬品医療機器情報提供ホームページで確認する。

なお、適正使用や安全性の確保の点から記載されている「臨床成績」や「主な外国での発売状況」に関する項目等は承認事項に関わることもあり、その取扱いには十分留意すべきである。

4. 利用に際しての留意点

IF を薬剤師等の日常業務において欠かすことができない医薬品情報源として活用して頂きたい。しかし、薬事法や医療用医薬品プロモーションコード等による規制により、製薬企業が医薬品情報として提供できる範囲には自ずと限界がある。IF は日病薬の記載要領を受けて、当該医薬品の製薬企業が作成・提供するものであることから、記載・表現には制約を受けざるを得ないことを認識しておかなければならない。

また製薬企業は、IF があくまでも添付文書を補完する情報資材であり、インターネットでの公開等も踏まえ、薬事法上の広告規制に抵触しないよう留意し作成されていることを理解して情報を活用する必要がある。

(2013年4月改訂)

目 次

I. 概要に関する項目	
1. 開発の経緯	1
2. 製品の治療学的・製剤学的特性	1
II. 名称に関する項目	
1. 販売名	2
2. 一般名	2
3. 構造式又は示性式	2
4. 分子式及び分子量	2
5. 化学名（命名法）	2
6. 慣用名、別名、略号、記号番号	3
7. CAS登録番号	3
III. 有効成分に関する項目	
1. 物理化学的性質	4
2. 有効成分の各種条件下における安定性	5
3. 有効成分の確認試験法	5
4. 有効成分の定量法	6
IV. 製剤に関する項目	
1. 剤形	7
2. 製剤の組成	8
3. 懸濁剤、乳剤の分散性に対する注意	8
4. 製剤の各種条件下における安定性	8
5. 調製法及び溶解後の安定性	10
6. 他剤との配合変化（物理化学的変化）	10
7. 溶出性	11
8. 生物学的試験法	11
9. 製剤中の有効成分の確認試験法	11
10. 製剤中の有効成分の定量法	11
11. 力価	11
12. 混入する可能性のある夾雑物	12
13. 注意が必要な容器・外観が特殊な容器に関する情報	12
14. その他	12

V. 治療に関する項目

1. 効能又は効果	13
2. 用法及び用量	13
3. 臨床成績	14

VI. 薬効薬理に関する項目

1. 薬理的に関連ある化合物又は化合物群	20
2. 薬理作用	20

VII. 薬物動態に関する項目

1. 血中濃度の推移・測定法	22
2. 薬物速度論的パラメータ	24
3. 吸収	25
4. 分布	25
5. 代謝	26
6. 排泄	27
7. トランスポーターに関する情報	28
8. 透析等による除去率	28

VIII. 安全性(使用上の注意等)に関する項目

1. 警告内容とその理由	29
2. 禁忌内容とその理由(原則禁忌を含む)	29
3. 効能又は効果に関連する使用上の注意とその理由	30
4. 用法及び用量に関連する使用上の注意とその理由	30
5. 慎重投与内容とその理由	30
6. 重要な基本的注意とその理由及び処置方法	31
7. 相互作用	32
8. 副作用	32
9. 高齢者への投与	38
10. 妊婦、産婦、授乳婦等への投与	38
11. 小児等への投与	39
12. 臨床検査結果に及ぼす影響	39
13. 過量投与	39
14. 適用上の注意	40
15. その他の注意	40
16. その他	40

IX. 非臨床試験に関する項目

1. 薬理試験.....	41
2. 毒性試験.....	42

X. 管理的事項に関する項目

1. 規制区分.....	44
2. 有効期間又は使用期限.....	44
3. 貯法・保存条件.....	44
4. 薬剤取扱い上の注意点.....	44
5. 承認条件等.....	44
6. 包装.....	44
7. 容器の材質.....	45
8. 同一成分・同効薬.....	45
9. 国際誕生年月日.....	45
10. 製造販売承認年月日及び承認番号.....	45
11. 薬価基準収載年月日.....	45
12. 効能又は効果追加、用法及び用量変更追加等の年月日及びその内容.....	45
13. 再審査結果、再評価結果公表年月日及びその内容.....	46
14. 再審査期間.....	46
15. 投薬期間制限医薬品に関する情報.....	46
16. 各種コード.....	46
17. 保険給付上の注意.....	46

X I. 文献

1. 引用文献.....	47
2. その他の参考文献.....	48

X II. 参考資料

1. 主な外国での発売状況.....	49
2. 海外における臨床支援情報.....	49

X III. 備考

その他の関連資料.....	50
---------------	----

I. 概要に関する項目

1. 開発の経緯

ニポラジン（一般名：メキタジン）は、1969年フランス・ファルムカ社（現 サノフィ(株)）研究所の Mr. Guerey により発見された化合物で、キヌクリジン環を有するフェノチアジン系の持続性抗ヒスタミン剤である。

1982年に「ニポラジン錠」（2007年12月に販売名を「ニポラジン錠 3mg」に変更）がアレルギー性鼻炎、じん麻疹、皮膚疾患に伴うそう痒（湿疹・皮膚炎、皮膚そう痒症）に対する治療薬として承認され、1990年には、気管支喘息の適応症追加が行われた。さらに、1997年4月、小児用製剤として、「ニポラジンシロップ」（2008年6月に販売名を「ニポラジン小児用シロップ 0.03%」に変更）が剤型追加として承認された。「ニポラジン小児用細粒 0.6%」は、取り扱いの簡便性及び保存性の向上を目的として開発され、2001年3月に承認された。

2. 製品の治療学的・製剤学的特性

- (1) ヒスタミンをはじめ、各種ケミカルメディエーターに対し、強い拮抗作用、及び遊離抑制作用を有している（in vitro、マウス）。
- (2) 気管支喘息、アレルギー性鼻炎、じん麻疹、皮膚疾患に伴うそう痒（湿疹・皮膚炎、皮膚そう痒症）に対し、有用性が認められている。
- (3) 1日2回の経口投与で症状のコントロールが可能である。
- (4) 「ニポラジン小児用シロップ 0.03%」は、幼小児が服用しやすいフルーツの香りのシロップである。また「ニポラジン小児用細粒 0.6%」は、小児が服用しやすいストロベリー香りの細粒である。
- (5) ニポラジン錠及びゼスラン錠（共同開発品目）、総症例 30,168 例中、1,005 例（3.33%）に副作用が認められた。その主なものは、眠気 654 件（2.17%）、けん怠感 139 件（0.46%）、口渇 134 件（0.44%）等であった。（再審査終了時）
また重大な副作用（頻度不明）として、ショック・アナフィラキシー、肝機能障害・黄疸、血小板減少があらわれることがある。
- (6) ニポラジンシロップ及びゼスランシロップ（共同開発品目）、総症例 9,417 例中、52 例（0.55%）に副作用が認められた。その主なものは、眠気 15 件（0.16%）、下痢 10 件（0.11%）、発疹 8 件（0.09%）等であった。（再審査終了時）
また重大な副作用（頻度不明）として、ショック・アナフィラキシー、肝機能障害・黄疸、血小板減少があらわれることがある。

II. 名称に関する項目

1. 販売名

(1) 和名

ニポラジン[®]錠 3mg

ニポラジン[®]小児用シロップ 0.03%

ニポラジン[®]小児用細粒 0.6%

(2) 洋名

NIPOLAZIN[®] Tablets 3mg

NIPOLAZIN[®] Syrup 0.03% for pediatric

NIPOLAZIN[®] Fine Granules 0.6% for pediatric

(3) 名称の由来

NIPPON SHOUJI LABORATORY MEQUITAZINE を起源として考えられた。

すなわち、日本商事（旧社名）のメキタジンということの意味する。

2. 一般名

(1) 和名（命名法）

メキタジン（JAN）

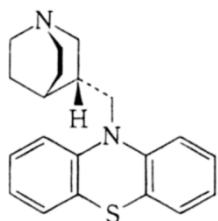
(2) 洋名（命名法）

Mequitazine (r-INN)

(3) ステム

不明

3. 構造式又は示性式



及び鏡像異性体

4. 分子式及び分子量

分子式：C₂₀H₂₂N₂S

分子量：322.47

5. 化学名（命名法）

10-[(3*RS*)-1-Azabicyclo[2.2.2]oct-3-ylmethyl]-10*H*-phenothiazine (IUPAC)

6. 慣用名、別名、略号、記号番号

LM209 (治験番号)

7. CAS 登録番号

29216-28-2

Ⅲ. 有効成分に関する項目

1. 物理化学的性質

(1) 外観・性状

白色の結晶又は結晶性の粉末である。メタノール溶液(1→50)は旋光性を示さない。光によって徐々に着色する。

(2) 溶解性

メタノール又は酢酸(100)に溶けやすく、エタノール(95)にやや溶けやすく、水にほとんど溶けない。

溶 媒	本品を 1g 溶かすのに必要な溶媒量(mL)
クロロホルム	0.96
メタノール	6.98
1-ブタノール	2.82
ベンゼン	5.22
酢酸(100)	3.56
エタノール(95)	17.24
アセトン	21.70
酢酸エチル	22.30
ジエチルエーテル	51.52
石油エーテル	407.00
水	10,000 以上

(3) 吸湿性

本品は非吸湿性である

(4) 融点(分解点)、沸点、凝固点

融点：146～150℃

(5) 酸塩基解離定数

pKa：10～12

(6) 分配係数

3.79 (pH6.98、水-シクロヘキサン系)

(7) その他の主な示性値

吸光度： $E_{1\text{cm}}^{1\%}$ (255.5nm) ; 1000.0±7.3 (乾燥後、0.01g、エタノール(95)、100mL)

[日局一般試験法紫外可視吸光度測定法]

旋光度：本品は旋光性を示さない。

[日局一般試験法旋光度測定法]

2. 有効成分の各種条件下における安定性

(1) 長期保存試験及び苛酷試験

試験項目：性状、紫外吸収スペクトル、定量、類縁物質他

保存条件		保存状態	試験結果
温 度	室温 36 ヶ月	遮光下、開放、気密	経時変化なし
	45°C 6 ヶ月	遮光下、開放、気密	経時変化なし
	65°C 6 ヶ月	遮光下、開放、気密	経時変化なし
湿 度	30°C 80%RH 6 ヶ月	遮光下、開放、気密	経時変化なし
	30°C 90%RH 6 ヶ月	遮光下、開放、気密	経時変化なし
光	太陽光下 400 ラングリー	遮光下、密閉	経時変化なし
		非遮光下、密閉	経時的に着色
	人工光線下 300 時間	遮光下、密閉	経時変化なし
		非遮光下、密閉	経時的に着色
	室内散光下 12 ヶ月	遮光下、密閉	経時変化なし
		非遮光下、密閉	経時変化なし
溶 液 (0.1W/V%)	室温 15 日間	遮光下、気密	pH2.0 以下で経時的に着色
	65°C 15 日間	遮光下、気密	pH6.0 以下で経時的に着色 pH2.0 以下で分解物の生成

(2) 反応生成物

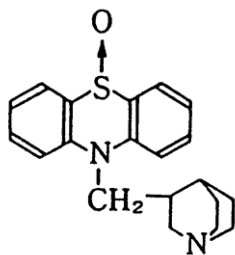
1) 溶液中の分解物 (pH: 1.2、2.0、65°C15 日間)

メキタジン-S-オキシサイド (a)

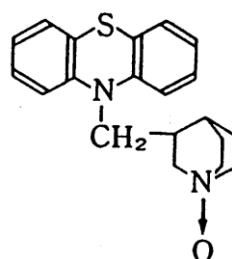
2) 光分解物 (太陽光下、400 ラングリー*)

メキタジン-N-オキシサイド (b)

* 1 ラングリー=1 [cal/cm²] =69.77mW・min/cm²



(a)



(b)

3. 有効成分の確認試験法

「日本薬局方」メキタジンの確認試験法による

(1) 紫外可視吸光度測定法

(2) 赤外吸収スペクトル測定法 (臭化カリウム錠剤法)

4. 有効成分の定量法

「日本薬局方」メキタジンの定量法による
電位差滴定法

IV. 製剤に関する項目

1. 剤形


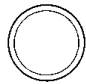

(1) 剤形の区別、外観及び性状

〈ニポラジン錠 3mg〉

区別：錠剤（素錠）

規格：1錠中「日本薬局方」メキタジン 3mg を含有

性状：白色の割線入り錠剤

	表	裏	側面
外形			
大きさ	直径：8.0mm		厚さ：2.5mm
質量	170 mg		

〈ニポラジン小児用シロップ 0.03%〉

区別：シロップ剤

規格：1mL 中「日本薬局方」メキタジン 0.3 mg 含有

性状：無色～微黄色の澄明な濃稠の液で、芳香があり、味は甘い。

〈ニポラジン小児用細粒 0.6%〉

区別：散剤（細粒）

規格：1g 中「日本薬局方」メキタジン 6 mg 含有

性状：白色～微黄白色の散剤（細粒）で、芳香があり、味は甘い。

(2) 製剤の物性

〈ニポラジン錠 3mg〉

硬度試験：製剤目標値 約 6kg

摩損度試験：製剤目標値 0.3%以内

〈ニポラジン小児用細粒 0.6%〉

本品は製剤の粒度の試験を行うとき、散剤（細粒）の規格に適合する。

18号（850 μ m）ふるい：全量通過

30号（500 μ m）ふるい：残留するものが全量の5%以下

200号（75 μ m）ふるい：通過するものが全量の10%以下

(3) 識別コード

〈ニポラジン錠 3mg〉 NF121 錠剤刻印及び PTP シートの表面に表示

(4) pH、浸透圧比、粘度、比重、無菌の旨及び安定な pH 域等

〈ニポラジン小児用シロップ 0.03%〉

pH : 5.6~6.1

比重 d_{20}^{20} : 約 1.23

粘度 : 12.5~14.5 mm²/s (第 1 法、20°C)

2. 製剤の組成

(1) 有効成分 (活性成分) の含量

〈ニポラジン錠 3mg〉

1 錠中「日本薬局方」メキタジン 3 mg含有

〈ニポラジン小児用シロップ 0.03%〉

1mL 中「日本薬局方」メキタジン 0.3 mg含有

〈ニポラジン小児用細粒 0.6%〉

1g 中「日本薬局方」メキタジン 6 mg含有

(2) 添加物

〈ニポラジン錠 3mg〉

D-マンニトール、トウモロコシデンプン、カルメロースナトリウム、ステアリン酸マグネシウム

〈ニポラジン小児用シロップ 0.03%〉

D-ソルビトール、無水クエン酸、無水リン酸一水素ナトリウム、β-シクロデキストリン、エタノール、香料

〈ニポラジン小児用細粒 0.6%〉

D-マンニトール、タルク、ヒプロメロース、アスパルテーム (L-フェニルアラニン化合物)、香料、バニリン、エチルバニリン、アラビアゴム末、デキストリン

(3) その他

該当資料なし

3. 懸濁剤、乳剤の分散性に対する注意

該当しない

4. 製剤の各種条件下における安定性

〈ニポラジン錠 3mg〉

測定項目 : 1) 性状 : 色、形状

2) 硬度

3) 摩損度

4) 崩壊時間

5) 確認試験 : TLC

6) 含量

7) (苛酷試験 光のみ) 分解物の検索

試験の種類	保存条件	保存状態	保存期間	試験結果	
長期保存試験	室温	黄褐色の PTP 包装後 OPP 袋*に封入し、紙箱に納入	60 ヶ月	変化なし	
苛酷試験	温度	45±1℃ 65±1℃	黄褐色の PTP 包装	6 ヶ月	変化なし
	湿度	30℃ 80%RH	開放曝光	6 ヶ月	1 ヶ月後から、吸湿による硬度の低下、摩損度の増加及び外観上の変化が認められた。
			黄褐色の PTP	6 ヶ月	変化なし
	湿度	30℃ 90%RH	開放曝光	5 週間	1 週間後より吸湿による硬度の低下、摩損度の増加及び外観上の変化が認められた。
			黄褐色の PTP	5 週間	5 週間後にわずかに硬度の低下、若干の摩損度の増加が認められた。
	光	室内散光 500～600Lux 8 時間/日	密閉、曝光	12 ヶ月	経時的に淡褐色に着色
			黄褐色の PTP	24 ヶ月	変化なし
		人工光線 1900～ 2400Lux 8 時間/日	密閉、曝光	300 時間	経時的に淡褐色に着色
			黄褐色の PTP	300 時間	変化なし
		太陽光下	密閉、曝光	150 ラングリー	経時的に淡褐色に着色、極微量のメタジソン-N-オキサイド生成
黄褐色の PTP			150 ラングリー	90 ラングリー以上照射時にわずかに淡黄褐色に着色	

*OPP 袋：ポリプロピレン・ポリエチレンラミネート

〈ニボラジン小児用シロップ 0.03%〉

測定項目：1)性状：色、におい、味、比重

2)確認試験：呈色反応、紫外吸収スペクトル、TLC

3)示性値：pH、粘度

4)含量

5)分解物の検索

項目	保存条件	保存形態 (容量)	期間	試験結果
長期	室温	遮光ガラス瓶／紙箱 (500mL)	39 ヶ月	12 ヶ月頃より S0 の増加 (最大 1.9%) : 規格範囲内 その他変化なし
苛酷	65℃	遮光ガラス瓶／紙箱 (500mL)	3 ヶ月	糖の熱変化と考えられる淡黄色 への着色 微量の S0、NO 検出 その他変化なし
	室温 500Lux*	遮光ガラス瓶 (500mL)	3 ヶ月	微量の S0、NO 検出 その他変化なし
		非遮光ガラス瓶 (500mL)	3 ヶ月	
加速	40℃	遮光ガラス瓶／紙箱 (500mL)	6 ヶ月	最大 0.63% の S0、微量の NO 検出 その他変化なし
	75%RH	遮光ガラス瓶／紙箱 (100mL)	6 ヶ月	

* 太陽光の入らない蛍光灯下 S0 : メタジソン-S-オキサト、NO : メタジソン-N-オキサト

〈ニボラジン小児用細粒 0.6%〉

- 測定項目 : 1) 性状 : 外観、色、におい、味
 2) 確認試験 : 呈色反応、紫外吸収スペクトル
 3) 粒度試験
 4) 溶出試験
 5) 分解物の検索
 6) 含量

試験の種類	保存条件	包装形態	保存期間	試験結果
苛酷 試験	温度 60℃	ポリエチレンボトル (気密)	1 ヶ月	微量の分解生成物*が認め られた以外の変化は認め られなかった。
	湿度 温度 ; 30℃ 湿度 ; 75%RH	ポリエチレンボトル (開放)	1 ヶ月	ほとんど変化は認められ なかった。
	光 曝光 ; 3000Lux 光源 ; D-65 蛍光灯 ランプ	プラスチック製 シャーレー (開放)	120 万 Lux・hr	微量の分解生成物*が認め られた以外の変化は認め られなかった。
加速試験 (3ロット)	温度 ; 40℃ 湿度 ; 75%RH	ポリエチレンボトル (気密)	6 ヶ月	微量の分解生成物*が認め られた以外の変化は認め られなかった。

* メタジソン-N-オキサト (0.5%以下の検出率)

5. 調製法及び溶解後の安定性

該当しない

6. 他剤との配合変化 (物理化学的変化)

「XIII. 備考 その他の関連資料」の項参照

7. 溶出性

〈ニボラジン錠 3mg〉

「日本薬局方」メキタジン錠の溶出性に適合していることが確認されている。

(方法) パドル法により試験を行う。

条 件：毎分 50 回転

試 験 液：溶出試験第 2 液 900mL

測定方法：紫外可視吸光度測定法

判 定：45 分間の溶出率は 70%以上

〈ニボラジン小児用細粒 0.6%〉

(方法) パドル法により試験を行う。

条 件：毎分 50 回転

試 験 液：pH6.8 の日本薬局方試薬・試液のリン酸塩緩衝液(1→2) 900mL

測定方法：液体クロマトグラフィー

判 定：45 分間の溶出率は 75%以上

8. 生物学的試験法

該当資料なし

9. 製剤中の有効成分の確認試験法

〈ニボラジン錠 3mg〉

「日本薬局方」メキタジン錠の確認試験法による

紫外線可視吸光度測定法

〈ニボラジン小児用シロップ 0.03%〉

(1) 硫酸・ニクロム酸カリウムによる呈色反応

(2) 紫外可視吸光度測定法

(3) 薄層クロマトグラフィー

〈ニボラジン小児用細粒 0.6%〉

(1) 硫酸による呈色反応

(2) 紫外可視吸光度測定法

10. 製剤中の有効成分の定量法

〈ニボラジン錠 3mg〉 「日本薬局方」メキタジン錠の定量法による

紫外可視吸光度測定法

〈ニボラジン小児用シロップ 0.03%〉 紫外可視吸光度測定法

〈ニボラジン小児用細粒 0.6%〉 液体クロマトグラフィー

11. 力価

本剤は力価表示に該当しない

12. 混入する可能性のある夾雑物

原薬の長期保存試験及び苛酷試験において、溶液中の分解物（メキタジン-S-オキサイド）及び太陽光線下光分解物（メキタジン-N-オキサイド）の生成が認められた。（Ⅲ-2「有効成分の各種条件下における安定性」の項参照）

13. 注意が必要な容器・外観が特殊な容器に関する情報

遮光・気密容器

14. その他

特になし

V. 治療に関する項目

1. 効能又は効果

気管支喘息、アレルギー性鼻炎、じん麻疹、皮膚疾患に伴うそう痒（湿疹・皮膚炎、皮膚そう痒症）

2. 用法及び用量

〈ニボラジン錠 3mg〉

【気管支喘息の場合】

通常成人 1 回 2 錠（メキタジンとして 6 mg）を 1 日 2 回経口投与する。

なお、年齢、症状に応じて適宜増減する。

【アレルギー性鼻炎、じん麻疹、皮膚疾患に伴うそう痒（湿疹・皮膚炎、皮膚そう痒症）の場合】

通常成人 1 回 1 錠（メキタジンとして 3 mg）を 1 日 2 回経口投与する。

なお、年齢、症状に応じて適宜増減する。

〈ニボラジン小児用シロップ 0.03%〉

【気管支喘息の場合】

通常小児 1 回メキタジンとして 0.12 mg/kg を 1 日 2 回経口投与する。なお、年齢、症状に応じて適宜増減する。

【アレルギー性鼻炎、じん麻疹、皮膚疾患に伴うそう痒（湿疹・皮膚炎、皮膚そう痒症）の場合】

通常小児 1 回メキタジンとして 0.06 mg/kg を 1 日 2 回経口投与する。なお、年齢、症状に応じて適宜増減する。年齢別の標準投与量は、通常下記の用量を 1 回量とする。

年 齢	標 準 体 重	シロップ 1 回投与量 mL (メキタジンとして mg)	
		気管支喘息	アレルギー性鼻炎、じん麻疹、皮膚疾患に伴うそう痒
1 歳以上 2 歳未満	8kg 以上 12kg 未満	4mL (1.2 mg)	2mL (0.6 mg)
2 歳以上 4 歳未満	12kg 以上 17kg 未満	6mL (1.8 mg)	3mL (0.9 mg)
4 歳以上 7 歳未満	17kg 以上 25kg 未満	8mL (2.4 mg)	4mL (1.2 mg)
7 歳以上 11 歳未満	25kg 以上 40kg 未満	12mL (3.6 mg)	6mL (1.8 mg)
11 歳以上 16 歳未満	40kg 以上	20mL (6.0 mg)	10mL (3.0 mg)

〈ニポラジン小児用細粒 0.6%〉

【気管支喘息の場合】

通常小児 1 回メキタジンとして 0.12 mg/kg を 1 日 2 回経口投与する。なお、年齢、症状に応じて適宜増減する。

【アレルギー性鼻炎、じん麻疹、皮膚疾患に伴うそう痒（湿疹・皮膚炎、皮膚そう痒症）の場合】

通常小児 1 回メキタジンとして 0.06 mg/kg を 1 日 2 回経口投与する。なお、年齢、症状に応じて適宜増減する。年齢別の標準投与量は、通常下記の用量を 1 回量とする。

年 齢	標 準 体 重	細粒 1 回投与量 g (メキタジンとして mg)	
		気管支喘息	アレルギー性鼻炎、じん麻疹、皮膚疾患に伴うそう痒
1 歳以上 2 歳未満	8kg 以上 12kg 未満	0.2g (1.2 mg)	0.1 g (0.6 mg)
2 歳以上 4 歳未満	12kg 以上 17kg 未満	0.3g (1.8 mg)	0.15g (0.9 mg)
4 歳以上 7 歳未満	17kg 以上 25kg 未満	0.4g (2.4 mg)	0.2 g (1.2 mg)
7 歳以上 11 歳未満	25kg 以上 40kg 未満	0.6g (3.6 mg)	0.3 g (1.8 mg)
11 歳以上 16 歳未満	40kg 以上	1 g (6.0 mg)	0.5 g (3.0 mg)

3. 臨床成績

(1) 臨床データパッケージ (2009 年 4 月以降承認品目)

該当しない

(2) 臨床効果

〈ニポラジン錠 3mg〉

本剤の臨床試験成績の概要は以下のとおりである^{1~14)}

疾患名	有効率
気管支喘息	39.9% (81/203)
アレルギー性鼻炎	54.8% (244/445)
じん麻疹	69.5% (228/328)
湿疹・皮膚炎群	62.6% (122/195)
皮膚そう痒症	71.1% (59/ 83)

〈ニポラジン小児用シロップ 0.03%〉

本剤の臨床試験成績の概要は以下のとおりである^{15~20)}。

疾 患 名	有効率
気管支喘息	75.4% (92/122)
アレルギー性鼻炎	59.1% (81/137)
じん麻疹	100.0% (13/13)
湿疹・皮膚炎群	80.7% (88/109)

〈ニポラジン小児用細粒 0.6%〉

該当資料なし

(3) 臨床薬理試験

〈ニポラジン錠 3mg〉²¹⁾

健康成人 9 名を対象に、メキタジン 6、12、24 mg^{注)} を各 3 名ずつに単回経口投与した結果、6、12 mg 投与群の各 1 名に軽度の眠気を認めた。その他、各投与群で脈拍数の減少を認めたが、心電図等には異常所見は認められなかった。

注) ニポラジン錠 3mg の承認用法・用量は以下のとおりである。

[気管支喘息の場合]

通常成人 1 回 2 錠 (メキタジンとして 6 mg) を 1 日 2 回経口投与する。なお、年齢、症状に応じて適宜増減する。

[アレルギー性鼻炎、じん麻疹、皮膚疾患に伴うそう痒 (湿疹・皮膚炎、皮膚そう痒症)]

通常成人 1 回 1 錠 (メキタジンとして 3 mg) を 1 日 2 回経口投与する。

なお、年齢、症状に応じて適宜増減する。

〈ニポラジン小児用シロップ 0.03%・ニポラジン小児用細粒 0.6%〉

該当資料なし

(4) 探索的試験

〈ニポラジン錠 3mg〉

1) 気管支喘息³⁾

気管支喘息患者 219 例を対象に、メキタジン 6 または 12 mg/日^{注)} のいずれかを 6 週間経口投与し、用量別の有効性、安全性を封筒法で検討した。その結果、12 mg 投与群の全般改善度は、6 mg のそれに優り、有意差が認められた ($p < 0.05$, U 検定)。

中等度以上の改善率は、12 mg 投与群で 33.7%、6 mg 投与群で 28.4%であった。12 mg 投与群の改善率がやや高かったが、両投与群の中程度以上の改善度に有意差は認められなかった。

安全性については、12 mg 投与群の副作用発現率 11.8%は、6 mg 投与群の 5.5%に比し、やや高かったが、全般的な安全度に有意差は認められなかった。

以上の結果より、気管支喘息に対する至適用量は 1 日 12 mg と判断された。

注) ニポラジン錠 3mg の承認用法・用量は以下のとおりである。

[気管支喘息の場合]

通常成人 1 回 2 錠 (メキタジンとして 6 mg) を 1 日 2 回経口投与する。なお、年齢、症状に応じて適宜増減する。

2) アレルギー性鼻炎

該当資料なし

3) じん麻疹、皮膚疾患に伴うそう痒 (湿疹・皮膚炎、皮膚そう痒症)

該当資料なし

〈ニポラジン小児用シロップ 0.03%〉

1) 気管支喘息¹⁵⁾

小児気管支喘息患者 109 例を対象に、メキタジンシロップを体重 1kg 当たり 0.06、0.12、0.24 及び 0.48 mg/日^{注)} のいずれかを 6 週間経口投与し、用量別の有効性、安全性を検討した。その結果、小児気管支喘息に対する至適用量は 0.24 mg/kg/日と判断された。

2) アレルギー性鼻炎¹⁷⁾

小児通年性アレルギー性鼻炎患者 175 例を対象に、メキタジンシロップを体重 1kg 当たり 0.06、0.12 及び 0.24 mg/日^{注)} のいずれかを 1 週間経口投与し、用量別の有効性、安全性を封筒法で検討した。その結果、小児アレルギー性鼻炎に対する至適用量は 0.12 mg/kg/日と判断された。

3) じん麻疹、皮膚疾患に伴うそう痒（湿疹・皮膚炎、皮膚そう痒症）

該当資料なし

注) ニポラジン小児用シロップ 0.03%の承認用法・用量は以下のとおりである。

[気管支喘息の場合]

通常通常小児 1 回メキタジンとして 0.12 mg/kg を 1 日 2 回経口投与する。なお、年齢、症状に応じて適宜増減する

[アレルギー性鼻炎、じん麻疹、皮膚疾患に伴うそう痒（湿疹・皮膚炎、皮膚そう痒症）]

通常小児 1 回メキタジンとして 0.06 mg/kg を 1 日 2 回経口投与する。なお、年齢、症状に応じて適宜増減する。年齢別の標準投与量は、通常下記の用量を 1 回量とする。

〈ニポラジン小児用細粒 0.6%〉

該当資料なし

(5) 検証的試験

1) 無作為化並行用量反応試験

〈ニポラジン錠 3mg〉

1) 気管支喘息

該当資料なし

2) アレルギー性鼻炎

該当資料なし

3) じん麻疹、皮膚疾患に伴うそう痒（湿疹・皮膚炎、皮膚そう痒症）¹³⁾

慢性じん麻疹患者 137 例を対象に、メキタジン 2、6、10 mg/日^{注)} のいずれかを 1 週間経口投与し、用量別の有効性、安全性を二重盲検法で検討した。その結果、6、10 mg 投与群の有効以上の有効率は、67.4%、71.4%であり、いずれも 2 mg 投与群の有効率 (46.6%) に比し優り、有意差が認められた。(p<0.05、 χ^2 検定) 一方、安全性については、3 群間の副作用発現頻度に有意差は認められなかった。

以上の結果より、じん麻疹、皮膚疾患に伴うそう痒に対する至適用量は

6 mg/日と判断された。

注) ニポラジン錠 3mg の承認用法・用量は以下のとおりである。

[アレルギー性鼻炎、じん麻疹、皮膚疾患に伴うそう痒(湿疹・皮膚炎、皮膚そう痒症)]

通常成人 1 回 1 錠 (メキタジンとして 3 mg) を 1 日 2 回経口投与する。

なお、年齢、症状に応じて適宜増減する

〈ニポラジン小児用シロップ 0.03%・ニポラジン小児用細粒 0.6%〉

該当資料なし

2) 比較試験

〈ニポラジン錠 3mg〉

1) 気管支喘息²⁾

気管支喘息患者 195 例を対象に、メキタジン 12 mg/日及び対照薬ケトチフェン 2 mg/日を 10 週間経口投与し、本剤の有効性、安全性を二重盲検法により比較検討した。その結果、メキタジン群の中等度以上の改善度は 47.3% であり、ケトチフェン群の改善度 (35.2%) に比しやや優ったが、両群間の改善度に有意差は認められなかった。一方、安全性については、メキタジン群の副作用発現頻度は 11.2%、ケトチフェン群は 10.3% であり、両群間の安全度に有意差は認められなかった。

2) アレルギー性鼻炎⁶⁾

通年性アレルギー性鼻炎患者 185 例を対象に、メキタジン 6 mg/日及び対照薬フマル酸クレマスチン 2 mg/日を 1 週間経口投与し、本剤の有効性、安全性を二重盲検法により比較検討した。その結果、有効以上の有効率はメキタジン群 57.0%、クレマスチン群 51.3% であり、両群の有効性に有意差は認められなかった。一方、副作用発現率は、メキタジン群で 14.0%、クレマスチン群で 21.6% であった。特に抗ヒスタミン剤の代表的な副作用である眠気の発現率は、メキタジン群 8.1% であったのに対しクレマスチン群 19.3% であり、両群間の眠気の発現頻度に有意差が認められた。(p<0.05、U 検定)

3) じん麻疹、皮膚疾患に伴うそう痒(湿疹・皮膚炎、皮膚そう痒症)¹⁾

慢性じん麻疹患者 297 例を対象に、メキタジン 6 mg/日及び対照薬フマル酸クレマスチン 2 mg/日を 1 週間経口投与し、本剤の有効性、安全性を二重盲検法により比較検討した。その結果、有効以上の有効率はメキタジン群 72.9%、クレマスチン群 63.8% であった。副作用発現率は、メキタジン群 22.2%、クレマスチン群 33.6% であった。有用以上の有用率は、メキタジン群 70.8% であったのに対しクレマスチン群 52.5% であり、両群間の有用度に有意差が認められた。(p<0.05、U 検定)

〈ニポラジン小児用シロップ 0.03%〉

1) 気管支喘息¹⁶⁾

小児気管支喘息患者 201 例を対象に、メキタジン 0.24 mg/kg/日及び対照薬 オキサトミド 1 mg/kg/日を 6 週間経口投与し、本剤の有効性、安全性を電話登録法により比較検討した。その結果、中等度以上の改善度はメキタジン群 76.1%であったのに対し、オキサトミド群 55.6%であり、両群間の改善度に有意差が認められた。(χ²検定)

一方、安全性については、オキサトミド群に 2 例の副作用が認められたのみで、両群間の安全度に有意差は認められなかった。

2) アレルギー性鼻炎¹⁸⁾

小児アレルギー性鼻炎患者 203 例を対象に、メキタジン 0.12 mg/kg/日及び対照薬のフマル酸クレマスチン 0.04 mg/kg/日を 1 週間経口投与し、本剤の有効性、安全性を封筒法により比較検討した。その結果、中等度以上の改善度は、メキタジン群 55.3%、クレマスチン群 44.8%であり、有意差は認められなかった。安全性については、オキサトミド群の 1 例に副作用が認められたのみで、両群間の安全度に有意差は認められなかった。

症状別の改善度のうち鼻閉に対する改善度は、メキタジン群 64.0%であったのに対し、クレマスチン群は 37.5%であり、両群間の改善度に有意差が認められた。(p<0.05、χ²検定)

3) じん麻疹、皮膚疾患に伴うそう痒 (湿疹・皮膚炎、皮膚そう痒症)

該当資料なし

〈ニポラジン小児用細粒 0.6%〉

該当資料なし

3) 安全性試験

〈ニポラジン錠 3mg〉

1) 気管支喘息^{4,5)}

気管支喘息患者 19 例を対象に、メキタジン 12 mg/日を長期投与 (平均 43.7 週) した結果、中等度以上の全般改善度は 36.8%であった。安全性については、19 例中 1 例に投与 40 日後に軽度の副作用 (かすみ目) が認められたが、投与中止により症状は消失した。

2) アレルギー性鼻炎

該当資料なし

3) じん麻疹、皮膚疾患に伴うそう痒 (湿疹・皮膚炎、皮膚そう痒症)¹⁰⁾

じん麻疹、湿疹・皮膚炎患者 10 例を対象に、メキタジン 6 mg/日を長期投与 (28~41 日間) した結果、有効以上の有効度は 70.0%であった。安全性については、10 例中 2 例に副作用が認められたが、減量又は継続投与により症状は消失した。また、臨床検査に異常変動例は認められなかった。

〈ニボラジン小児用シロップ 0.03%〉

1) 気管支喘息²³⁾

小児気管支喘息患者 40 例を対象に、メキタジン 0.06～0.48 mg/kg/日^{注)}を長期投与（6～12 ヶ月）した結果、中等度以上の改善度は約 60～70%であった。安全性については、副作用、臨床検査異常変動は全く認められなかった。

2) アレルギー性鼻炎

該当資料なし

3) じん麻疹、皮膚疾患に伴うそう痒（湿疹・皮膚炎、皮膚そう痒症）

該当資料なし

注) ニボラジン小児用シロップ 0.03%の承認用法・用量は以下のとおりである。

[気管支喘息の場合]

通常通常小児 1 回メキタジンとして 0.12 mg/kg を 1 日 2 回経口投与する。なお、年齢、症状に応じて適宜増減する

〈ニボラジン小児用細粒 0.6%〉

該当資料なし

4) 患者・病態別試験

該当資料なし

(6) 治療的使用

1) 使用成績調査・特定使用成績調査(特別調査)・製造販売後臨床試験(市販後臨床試験)

該当資料なし

2) 承認条件として実施予定の内容又は実施した試験の概要

該当しない

VI. 薬効薬理に関する項目

1. 薬理的に関連ある化合物又は化合物群

(1) 抗ヒスタミン剤

プロメタジン塩酸塩、アリメマジン酒石酸塩、ジフェンヒドラミン塩酸塩、クロルフェニラミンマレイン酸塩、ホモクロルシクリジン塩酸塩、クレマスチンフマル酸塩、シプロヘプタジン塩酸塩水和物など

(2) 抗アレルギー剤

クロモグリク酸ナトリウム、トラニラスト、ケトチフェンフマル酸塩、アゼラスチン塩酸塩、オキサトミド、アンレキサノクス、イブジラスト、ペミロラストカリウム、タザノラスト、オザグレル塩酸塩水和物、エピナスチン塩酸塩、フェキソフェナジン塩酸塩、セチリジン塩酸塩、ベポタスチンベシル酸塩、エメダスチンフマル酸塩、オロパタジン塩酸塩、ロラタジンなど

2. 薬理作用

(1) 作用部位・作用機序

作用部位は特定できない。

抗原抗体反応に伴って起こる肥満細胞からのヒスタミンやロイコトリエン C4・D4 などのケミカルメディエーターの遊離を抑制すると共に、これらの作用に拮抗することにより、アレルギー症状を緩和する²⁴⁾。

(2) 薬効を裏付ける試験成績

1) ケミカルメディエーター拮抗作用^{25~28)}

①ヒスタミン、ロイコトリエン、アセチルコリンによるモルモット摘出回腸・気管筋・肺実質収縮、ブラジキニン、セロトニンによるモルモット摘出回腸収縮、PAF (血小板活性化因子) によるモルモット摘出気管筋収縮、プロスタグランジン F₂ α によるモルモット摘出肺実質収縮を抑制する (in vitro)。

②抗ヒスタミン作用

ヒスタミン致死を長時間防御する (マウス)。

2) ケミカルメディエーター遊離抑制作用^{26、28)}

ラット腹腔細胞、ヒト肺、ヒト白血球からのヒスタミン及びヒト肺、ヒト白血球からのロイコトリエンの遊離を抑制する (in vitro)。これらの遊離抑制作用の機序の一部としてホスホジエステラーゼ活性の阻害、Ca²⁺流入阻害等の関与が考えられている (in vitro)。

3) 抗アレルギー作用^{27、29)}

①遊離メディエーターに対する作用

感作モルモット肺切片からの遊離メディエーターによる回腸収縮を抑制する (in vitro)。

②局所アナフィラキシー反応に対する作用

homologous PCA 反応を長時間抑制する (ラット)。

③全身アナフィラキシー反応に対する作用

能動的及び受動的全身アナフィラキシー反応を抑制する（モルモット）。

④抗喘息作用

抗原の静注又は吸入により誘発される実験的喘息を抑制する（モルモット）。

(3) 作用発現時間・持続時間

該当資料なし

VII. 薬物動態に関する項目

1. 血中濃度の推移・測定法

(1) 治療上有効な血中濃度

該当資料なし

(2) 最高血中濃度到達時間

〈ニポラジン錠 3mg〉

健康成人にニポラジン錠 3mg (n=4) および 6 mg (n=4) を食後 1 回経口投与した場合の Tmax はそれぞれ 6.70±0.62 時間および 6.74±0.91 時間であった³⁰⁾。

〈ニポラジン小児用シロップ 0.03%〉

8~14 歳 (平均 10.4 歳) の小児気管支喘息患児にニポラジン小児用シロップ 0.03% 0.12 mg/kg (n=7) を食後 1 回経口投与した場合の Tmax は 4.86±0.40 時間であった²³⁾。

(3) 臨床試験で確認された血中濃度

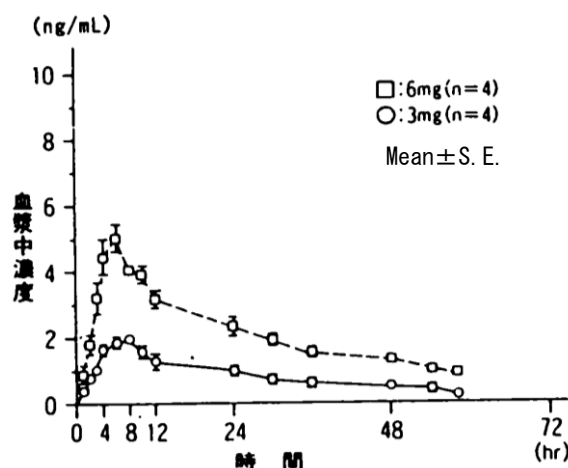
〈ニポラジン錠 3mg〉

1) ニポラジン錠単回投与時の血漿中濃度³⁰⁾

健康成人に 3 mg (n=4) 又は 6 mg (n=4) を食後 1 回経口投与した場合の薬動学的パラメータおよび血漿中濃度推移は以下の通りであった。

投与量 (mg)	Cmax (ng/mL)	Tmax (hr)	AUC _{0→∞} (ng·hr/mL)	T1/2(α) (hr)	T1/2(β) (hr)
3	2.00±0.10	6.70±0.62	99.40±29.16	5.43±0.71	32.7±3.2
6	5.36±0.23	6.74±0.91	252.38±14.60	6.65±1.61	38.6±3.7

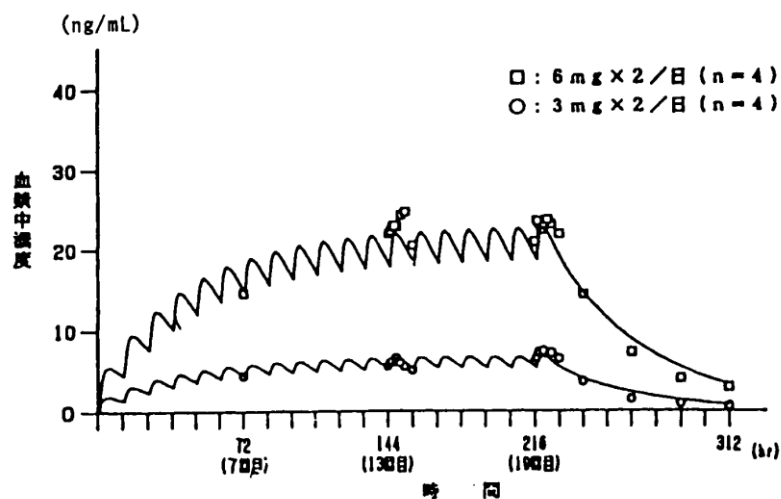
(n=4、Mean±S.E.)



2) ニポラジン錠反復投与時の予測血漿中濃度推移と実測値³⁰⁾

健康成人に 3 mg (n=4) 又は 6 mg (n=4) を 1 日 2 回食後反復経口投与した場合、血漿中濃度は投与 7 日目までに定常状態に達し、その血漿中濃度は単回

投与の最高血中濃度の3~4倍であり、生物学的半減期 $T_{1/2}(\beta)$ は単回投与時とほぼ同程度であった。なお、食後単回投与で求められたパラメータから算出した反復投与時の予測値と実測値はよく一致していた。



〈ニポラジン小児用シロップ 0.03%〉

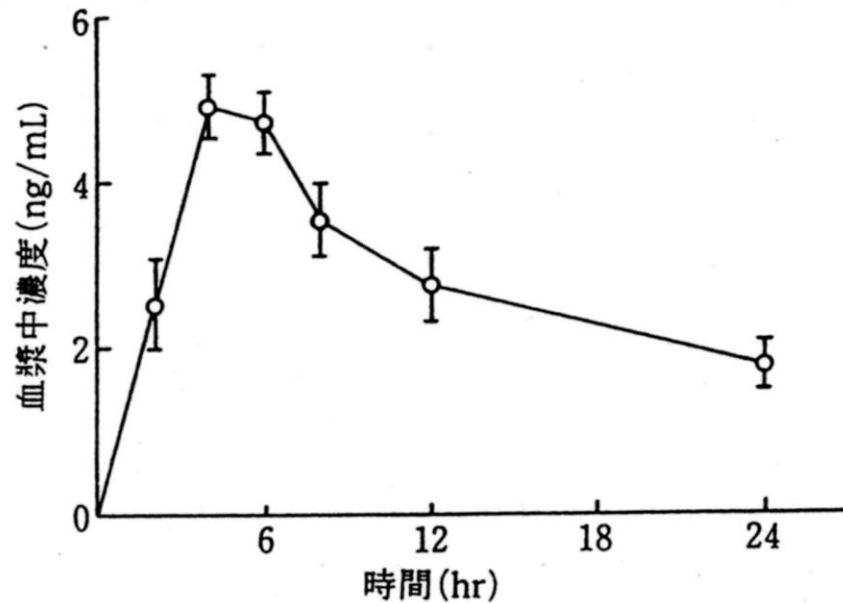
1) 小児におけるメキタジンシロップ単回投与時の血中濃度²³⁾

8~14歳(平均10.4歳)の小児気管支喘息患児7名にメキタジン0.12 mg/kg (n=7)を食後1回経口投与した場合、血漿中濃度は平均4.86時間後にピークに達し(5.10 ng/mL)、その生物学的半減期 $T_{1/2}(\beta)$ は平均23.3時間であった。血漿中濃度は図のように推移した。

薬物速度論的パラメータ

C _{max} (ng/mL)	T _{max} (hr)	AUC _{0→24} (ng·hr/mL)	T _{1/2} (α) (hr)	T _{1/2} (β) (hr)
5.10 ± 0.41	4.86 ± 0.40	67.04 ± 8.56	5.81 ± 1.19	23.3 ± 3.59

(n=7, Mean ± S. E.)



C_{max} 、 T_{max} 、 $AUC_{0 \rightarrow 24}$ は実測値、 $T_{1/2}(\alpha)$ 、 (β) は 2-コンパートメントモデルより算出 (平均±標準誤差)

(4) 中毒域

該当資料なし

(5) 食事・併用薬の影響

該当資料なし

(6) 母集団 (ポピュレーション) 解析により判明した薬物体内動態変動要因

該当資料なし

2. 薬物速度論的パラメータ

(1) 解析方法³⁰⁾

成人男子 4 例を対象に、メキタジン 3、6 mg を食後経口投与した際の血漿中濃度について、2-コンパートメントモデルに従い薬物速度論的パラメータ解析を行った。

(2) 吸収速度定数

〈ニポラジン錠 3mg〉

K_{ab} : 0.332hr^{-1} (成人、3 mg 食後経口投与、n=4)³⁰⁾

: 0.445hr^{-1} (成人、6 mg 食後経口投与、n=4)³⁰⁾

〈ニポラジン小児用シロップ 0.03%〉

該当資料なし

〈ニポラジン小児用細粒 0.6%〉

該当資料なし

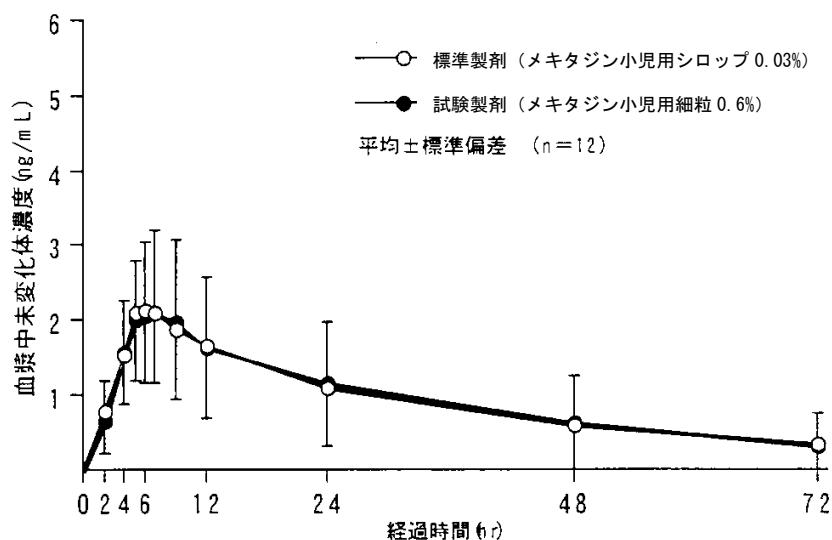
(3) バイオアベイラビリティ

〈ニポラジン錠 3mg〉

該当資料なし

〈ニポラジン小児用シロップ 0.03%・ニポラジン小児用細粒 0.6%〉

健常成人 12 例にいずれもメキタジンとして 6 mg を空腹時単回経口投与した場合、メキタジン小児用シロップ 0.03% とメキタジン小児用細粒 0.6% の血漿中未変化体濃度はほぼ同様の推移を示し、薬物動態パラメータについても同様の値を示した³¹⁾。



製 剤	C _{max} (ng/mL)	AUC ₇₂ (ng·hr/mL)	T _{max} (hr)	K _{el} (hr ⁻¹)	T _{1/2} (hr)	AUC _∞ (ng·hr/mL)	MRT (hr)
メキタジン小児用 細粒 0.6%	2.232 ±1.085	67.518 ±48.956	6.25 ±1.22	0.03470 ±0.01332	24.11 ±12.19	86.477 ±73.826	35.79 ±17.89
メキタジン小児用 シロップ 0.03%	2.256 ±0.877	66.425 ±45.880	5.92 ±0.90	0.03596 ±0.01579	23.60 ±11.30	84.397 ±68.456	35.91 ±17.04

(n=12、Mean±S.D.)

(4) 消失速度定数

「VII-2-(3)」の項参照

(5) クリアランス

該当資料なし

(6) 分布容積

該当資料なし

(7) 血漿蛋白結合率

成人：74~92% (in vitro)³²⁾

3. 吸収

該当資料なし

〈参考〉

ラットにおける吸収部位：小腸³²⁾

幼若ラット (3 週齢) に ¹⁴C-メキタジン 5 mg/kg を経口投与した場合、血液中放射能は約 4 時間後に最高濃度に達し (0.2 μg/mL)、その後 α 相 4.2 時間、β 相 27 時間の半減期で消失した³³⁾。

4. 分布

(1) 血液-脳関門通過性

該当資料なし

〈参考〉

ラットに¹⁴C-メキタジンを経口及び静脈内投与したときの脳内濃度は測定臓器中最も低い値を示し、血液脳関門は殆ど通過しない³²⁾。

(2) 血液-胎盤関門通過性

該当資料なし

〈参考〉

妊娠ラットに¹⁴C-メキタジン 5 mg/kg を経口投与した場合、胎児 1 匹あたりへの移行率は投与 4 時間後で最高となり、投与量の約 0.02% で、胎盤関門は殆ど通過しない³²⁾。

(3) 乳汁への移行性

該当資料なし

〈参考〉

母ラットに¹⁴C-メキタジン 5 mg/kg 経口投与して乳汁を介した乳児 (12 匹) への移行成績では、1 匹の乳児に対する含有量は投与後 24 時間で最高となり、投与放射能の 0.039% であった。24 時間までに乳汁として分泌された総量 (12 匹分) は、投与放射能の約 0.47% であった³²⁾。

(4) 髄液への移行性

該当資料なし

(5) その他の組織への移行性

該当資料なし

〈参考〉

幼若ラット (3 週齢) に¹⁴C-メキタジン 5 mg/kg を経口投与した場合、放射能の分布は、肺、肝、副腎に高く、肺中の未変化体濃度は血漿中の約 50 倍 (4 時間後) であった³³⁾。

5. 代謝

(1) 代謝部位及び代謝経路

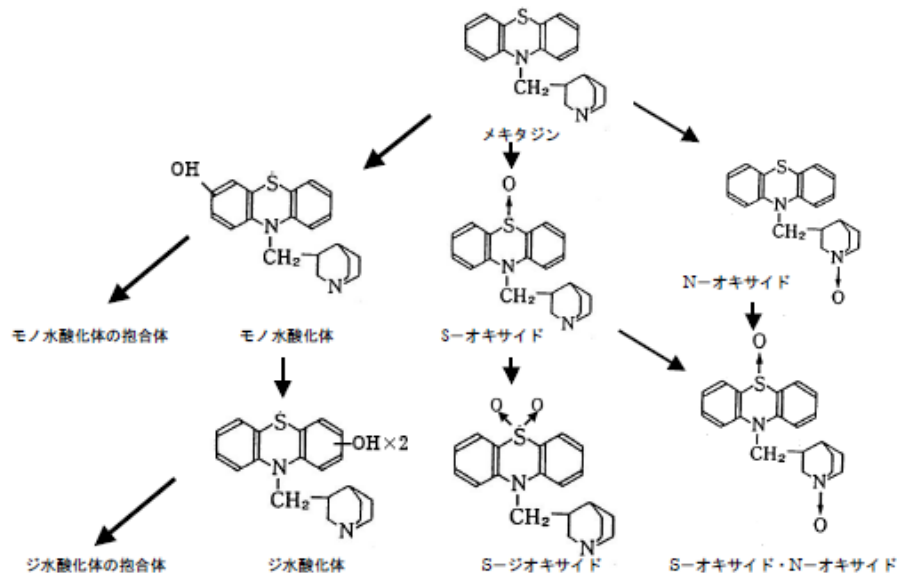
〈ニポラジン錠 3mg〉

健常人に経口投与した場合、尿から未変化体のほかに代謝物として 3 種類の遊離体 (SO、NO、モノ水酸化体) 及びグルクロン酸抱合体が確認されている³⁴⁾。

〈ニポラジン小児用シロップ 0.03%〉

小児患者に経口投与した場合、尿から未変化体の他に代謝物として 3 種類の遊離体 (SO、NO、モノ水酸化体) 及びグルクロン酸抱合体が確認されている²³⁾。

メキタジンの推定代謝経路³⁵⁾



〈参考〉

ラットに¹⁴C-メキタジンを経口投与したとき、糞、尿、胆汁、血漿及び主要臓器から未変化体のほか、モノ水酸化体、ジ水酸化体、スルホン、N-オキシド、S-オキシド及び抱合体が確認されている³⁵⁾。

(2) 代謝に関与する酵素 (CYP450 等) の分子種

CYP2D6 により代謝される。

(3) 初回通過効果の有無及びその割合

該当資料なし

(4) 代謝物の活性の有無及び比率

〈参考〉

ラットに経口投与した場合、モノ水酸化体の同種 PCA 反応の抑制及び N-オキシドの毒性はメキタジンに比し弱く、モノ水酸化体の静脈内投与による毒性はメキタジンと同程度である。モルモット回腸における S-オキシドの、抗ヒスタミン作用及び抗アセチルコリン作用はメキタジンに比し弱く、また、マウスに経口投与した場合、S-オキシドの毒性はメキタジンに比し弱い^{36~39)}。

(5) 活性代謝物の速度論的パラメータ

該当資料なし

6. 排泄

(1) 排泄部位及び経路

尿中及び糞中 (主排泄部位は糞中)

〈参考〉

幼若ラット (3 週齢) に¹⁴C-メキタジン 5 mg/kg を経口投与した場合、主排泄経路は胆汁を介する糞中排泄であり、尿中への放射能排泄は約 20%であった³³⁾。

ラットに ^{14}C -メキタジンを経口投与したとき、48 時間までに投与量の約 24%が尿中へ、約 67%が糞中に排泄され⁴⁰⁾、また 21 日間の連続投与でも生体内蓄積性はみられない⁴¹⁾。

(2) 排泄率

〈ニポラジン錠 3mg〉

健常人にニポラジン錠 15 mg経口投与した場合、48 時間以内に投与量の約 20%が尿中へ排泄される³⁴⁾。

〈ニポラジン小児用シロップ 0.03%・ニポラジン小児用細粒 0.6%〉

小児患者にニポラジン小児用シロップ 0.12 mg/kg を経口投与した場合、24 時間以内に投与量の 12.6%が尿中へ排泄される²³⁾。

メキタジンの尿中未変化体及び代謝物の尿中排泄率 (%)

メキタジン	メキタジン N-オキシド ^{*)}	メキタジン モノ水酸化体	メキタジン S-オキシド ^{*)}	抱合体	合計
0.46 ±0.11	0.11 ±0.02	2.11 ±0.92	1.07 ±0.36	8.86 ±1.86	12.62 ±3.14

(n = 7、Mean ± S. D)

(3) 排泄速度

「VII-6-(2) 排泄率」を参照

7. トランスポーターに関する情報

該当資料なし

8. 透析等による除去率

該当資料なし

Ⅷ. 安全性（使用上の注意等）に関する項目

1. 警告内容とその理由

該当なし

2. 禁忌内容とその理由（原則禁忌を含む）

〈ニポラジン錠 3mg〉

禁忌（次の患者には投与しないこと）

- (1) 本剤の成分、フェノチアジン系化合物及びその類似化合物に対し過敏症の既往歴のある患者
- (2) 閉塞隅角緑内障の患者 [抗コリン作用により眼圧が上昇し、症状を悪化させることがある。]
- (3) 前立腺肥大等下部尿路に閉塞性疾患のある患者 [抗コリン作用により排尿困難等を起こすことがある。]

(解説) (1) 本剤の成分、フェノチアジン系化合物及びその類似化合物に対し過敏症の既往歴のある患者に投与した場合、過敏症を起こす可能性があり、不相当と考えられる。

(2) 本剤は抗コリン作用を有しており、閉塞隅角緑内障の患者に投与した場合、散瞳とともに房水通路が狭くなり、眼圧が上昇し、症状を悪化させることがある。

(3) 本剤の抗コリン作用により、排尿筋の弛緩と尿道括約筋の収縮が起こり、排尿困難をきたすおそれがある。

〈ニポラジン小児用シロップ 0.03%・ニポラジン小児用細粒 0.6%〉

禁忌（次の患者には投与しないこと）

- (1) 本剤の成分、フェノチアジン系化合物及びその類似化合物に対し過敏症の既往歴のある患者
- (2) 閉塞隅角緑内障の患者 [抗コリン作用により眼圧が上昇し、症状を悪化させることがある。]
- (3) 前立腺肥大等下部尿路に閉塞性疾患のある患者 [抗コリン作用により排尿困難等を起こすことがある。]

(解説) (1) 本剤の成分、フェノチアジン系化合物及びその類似化合物に対し過敏症の既往歴のある患者に投与した場合、過敏症を起こす可能性があり、不相当と考えられる。

(2) 本剤は抗コリン作用を有しており、閉塞隅角緑内障の患者に投与した場合、散瞳とともに房水通路が狭くなり、眼圧が上昇し、症状を悪化させることがある。

(3) 本剤の抗コリン作用により、排尿筋の弛緩と尿道括約筋の収縮が起こり、排尿困難をきたすおそれがある。

3. 効能又は効果に関連する使用上の注意とその理由

該当しない

4. 用法及び用量に関連する使用上の注意とその理由

該当しない

5. 慎重投与内容とその理由

〈ニボラジン錠 3mg〉

慎重投与（次の患者には慎重に投与すること）

- (1) 腎障害のある患者 [長期投与例で臨床検査値異常として BUN 上昇がみられることがある。]
- (2) 開放隅角緑内障の患者 [抗コリン作用により眼圧が上昇し、症状を悪化させることがある。]
- (3) 高齢者 [「Ⅷ-9. 高齢者への投与」の項参照]

(解説) (1) ニボラジン錠 3mg の気管支喘息に対する長期投与例において BUN 上昇例が 2 例認められ、うち 1 例は腎硬化症の合併症によるものとされた。残り 1 例においても本剤投与前より BUN が高い傾向にあり、投与終了後 2 ヶ月においても異常高値であったため因果関係はなしと判断されたが、慎重を期すものである。

ニボラジン錠 3mg の使用成績調査においては、腎疾患を合併する患者 44 例(7859 例中) に使用されたが、腎障害あるいは腎機能異常は認められていない。

(2) 本剤は抗コリン作用があるため、開放隅角緑内障の患者に投与した場合に、眼圧が上昇し、症状を悪化させる急性緑内障発作のリスクを完全には否定できないため、慎重に投与すること。

(3) 「Ⅷ-9. 高齢者への投与」の項参照

〈ニボラジン小児用シロップ 0.03%・ニボラジン小児用細粒 0.6%〉

慎重投与（次の患者には慎重に投与すること）

- (1) 腎障害のある患者 [長期投与例で臨床検査値異常として BUN 上昇がみられることがある。]
- (2) 開放隅角緑内障の患者 [抗コリン作用により眼圧が上昇し、症状を悪化させることがある。]

(解説) (1) ニボラジン錠 3mg の気管支喘息に対する長期投与例において BUN 上昇例が 2 例認められ、うち 1 例は腎硬化症の合併症によるものとされた。残り 1 例においても本剤投与前より BUN が高い傾向にあり、投与終了後 2 ヶ月においても異常高値であったため因果関係はなしと判断されたが、慎重を期すものである。

ニボラジン錠 3mg の使用成績調査においては、腎疾患を合併する患 44 例(7,859 例中) に使用されたが、腎障害あるいは腎機能異常は認められていない。

- (2)本剤は抗コリン作用があるため、開放隅角緑内障の患者に投与した場合に、眼圧が上昇し、症状を悪化させる急性緑内障発作のリスクを完全には否定できないため、慎重に投与すること。

6. 重要な基本的注意とその理由及び処置方法

〈ニボラジン錠 3mg〉

重要な基本的注意

眠気を催すことがあるので、本剤投与中の患者には自動車の運転等危険を伴う機械操作には従事させないように十分注意すること。

(解説) 本剤は他の抗ヒスタミン剤に比し弱いものの、中枢抑制作用を有し、副作用集計で眠気の発現頻度が高い。また、他の抗ヒスタミン剤でも同様の記載がされている。

〈ニボラジン小児用シロップ 0.03%〉

- (1) 本剤の投与により眠気を催すことがあるので、保護者に対し注意を与えること。また、高年齢の小児に対し本剤投与中には危険を伴う機械操作や遊戯などを行わないよう十分注意を与えること。
- (2) 小児では一般に自覚症状を訴える能力が欠けるので、投与にあたっては保護者に対し患者の状態を十分に観察し、異常が認められた場合には速やかに主治医に連絡する等適切な処置をするよう注意を与えること。
- (3) 本剤は甘みがあるので、誤飲を避けるため、保護者に対し保管及び取扱いについて十分注意を与えること。

(解説) (1)本剤は他の抗ヒスタミン剤に比し弱いものの、中枢抑制作用を有し、副作用集計で眠気の発現頻度が高い。また、他の抗ヒスタミン剤でも同様の記載がされている。

(2)本剤は小児用の製剤であり、患児は自覚症状を訴える能力に欠けるため、保護者に対し患者の日常生活態度を十分観察するよう注意喚起している。

(3)本剤は小児用の製剤であり、糖度が高く甘みがあるので誤飲を避けるよう注意を喚起している。

〈ニボラジン小児用細粒 0.6%〉

- (1) 本剤の投与により眠気を催すことがあるので、保護者に対し注意を与えること。また、高年齢の小児に対し本剤投与中には危険を伴う機械操作や遊戯などを行わないよう十分注意を与えること。
- (2) 小児では一般に自覚症状を訴える能力が欠けるので、投与にあたっては保護者に対し患者の状態を十分に観察し、異常が認められた場合には速やかに主治医に連絡する等適切な処置をするよう注意を与えること。

(解説) (1)本剤は他の抗ヒスタミン剤に比し弱いものの、中枢抑制作用を有し、副作用集計で眠気の発現頻度が高い。また、他の抗ヒスタミン剤でも同様の記載がされている。

(2)本剤は小児用の製剤であり、患児は自覚症状を訴える能力に欠けるため、保護者に対し患者の日常生活態度を十分観察するよう注意喚起している。

7. 相互作用⁴²⁾

(1) 併用禁忌とその理由

該当しない

(2) 併用注意とその理由

併用注意（併用に注意すること）		
薬剤名等	臨床症状・措置方法	機序・危険因子
中枢神経抑制剤 （バルビツール酸誘導体、麻酔剤、麻薬性鎮痛剤、鎮静剤、精神安定剤等） フェノバルビタル等	眠気等があらわれることがあるので、減量するなど注意すること。	本剤の中枢神経抑制作用により、作用が増強されることがある。
抗コリン作用を有する薬剤（三環系抗うつ剤、MAO阻害剤等） イプロラミン塩酸塩、ブチルスコポラミン臭化物等	口渇、排尿困難等があらわれることがあるので、減量するなど注意すること。	本剤の抗コリン作用により、作用が増強されることがある。
メトキサレン	光線過敏症を起こすおそれがある。	これらの薬剤は光線感受性を高める作用を有する。
アルコール	眠気等があらわれることがあるので、アルコール含有清涼飲料水等の摂取に注意すること。	本剤の中枢神経抑制作用により、作用が増強されることがある。

(解説) 1. 本剤は中枢神経抑制作用及び抗コリン作用を有しており、これらの薬剤との併用により作用が相加的に増強される。

2. フェノチアジン系薬剤は一般に光線過敏症を起こすことが知られている。メトキサレンは皮膚の光線感受性を高める薬理作用を有するため、これらの薬剤との併用により光線過敏症を起こす可能性がある。

8. 副作用^{43～45)}

(1) 副作用の概要

〈ニポラジン錠 3mg〉

ニポラジン錠及びゼスラン錠（共同開発品目）

総症例 30,168 例中、1,005 例（3.33%）に副作用が認められた。

その主なものは、眠気 654 件（2.17%）、けん怠感 139 件（0.46%）、口渇 134 件（0.44%）等であった。（再審査終了時）

〈ニポラジン小児用シロップ 0.03%・ニポラジン小児用細粒 0.6%〉

ニポラジンシロップ及びゼスランシロップ（共同開発品目）

総症例 9,417 例中, 52 例(0.55%)に副作用が認められた。

その主なものは、眠気 15 件(0.16%)、下痢 10 件(0.11%)、発疹 8 件(0.09%)等であった。（再審査終了時）

(2) 重大な副作用と初期症状

- 1) **ショック、アナフィラキシー（頻度不明）**：ショック、アナフィラキシーを起こすことがあるので、観察を十分に行い、血圧低下、呼吸困難、咽頭浮腫、蕁麻疹、嘔気等の症状があらわれた場合には投与を中止し、適切な処置を行うこと。
- 2) **肝機能障害、黄疸（頻度不明）**：AST(GOT)、ALT(GPT)、A1-P 等の上昇を伴う肝機能障害、黄疸があらわれることがある。また、劇症肝炎の報告がある。観察を十分に行い、異常が認められた場合には投与を中止するなど、適切な処置を行うこと。
- 3) **血小板減少（頻度不明）**：血小板減少があらわれることがあるので、観察を十分に行い、異常が認められた場合には投与を中止するなど、適切な処置を行うこと。

(3) その他の副作用

〈ニポラジン錠 3mg〉

	0.1～5%未満	0.1%未満	頻度不明
過敏症 注1)	—	発疹、光線過敏症	—
肝臓 注2)	—	AST(GOT)、ALT(GPT)の上昇	黄疸
血液 注1)	—	血小板減少	—
精神神経系	眠気、けん怠感、ふらふら感	頭痛、めまい	興奮
消化器	口渇、胃部不快感	下痢、便秘、食欲不振、嘔吐、胃痛、腹痛	—
循環器	—	胸部苦悶感、心悸亢進	—
泌尿器	—	排尿困難	—
その他	—	咽頭痛、浮腫、顔面潮紅、視調節障害、月経異常、味覚異常、口内しびれ感	—

注 1) 発現した場合には投与を中止すること。

注 2) 観察を十分に行い、異常が認められた場合には投与を中止し、適切な処置を行うこと。

〈ニポラジン小児用シロップ 0.03%・ニポラジン小児用細粒 0.6%〉

	0.1～5%未満	0.1%未満	頻度不明
過敏症 <small>注1)</small>	—	発疹、光線過敏症	—
肝臓 <small>注2)</small>	—	AST (GOT)、ALT (GPT)の上昇	黄疸
血液 <small>注1)</small>	—	好中球減少	血小板減少
精神神経系	眠気	けん怠感	ふらふら感、頭痛、めまい、興奮
消化器	下痢	嘔吐、口渇、食欲不振、胃痛	胃部不快感、便秘、腹痛
循環器	—	心悸亢進	胸部苦悶感
泌尿器	—	—	排尿困難
その他	—	味覚異常	浮腫、視調節障害、顔面潮紅、咽頭痛、月経異常、口内しびれ感

注1) 発現した場合には投与を中止すること。

注2) 観察を十分に行い、異常が認められた場合には投与を中止し、適切な処置を行うこと。

(4) 項目別副作用発現頻度及び臨床検査値異常一覧

ニポラジン錠及びゼスラン錠（共同開発品目）副作用総括表

		アレルギー性鼻炎、じん麻疹、 皮膚疾患に伴うそう痒(湿疹・ 皮膚炎、皮膚そう痒症)		気管支喘息		合 計
		承認時まで	承認後	承認時まで	承認後	
調査症例数		1,124	23,203	484	5,357	30,168
副作用発現症例数		200	601	45	159	1,005
副作用発現率(%)		17.79(%)	2.59(%)	9.30(%)	2.97(%)	3.33(%)
副作用発現件数		276	716	57	208	1,257
副作用の種類		副作用発現件数 (%)				
過 敏 症	発 疹	2(0.18)	8(0.03)	1(0.21)	4(0.07)	15(0.05)
	皮 膚 炎	1(0.09)			1(0.02)	2(0.007)
	か ゆ み			1(0.21)	1(0.02)	2(0.007)
	光線過敏症		1(0.004)			1(0.003)
	じん麻疹			1(0.21)		1(0.003)
	皮 疹			1(0.21)		1(0.003)
血 液	白血球増多				2(0.04)	2(0.007)
	血小板減少		1(0.004)			1(0.003)
	好酸球増多				1(0.02)	1(0.003)
肝 臓	ALT(GPT)上昇		11(0.05)		8(0.15)	19(0.06)
	AST(GOT)上昇		9(0.04)		9(0.17)	18(0.06)
	Al-P上昇				2(0.04)	2(0.007)
精 神 神 経 系	眠 気	160(14.23)	401(1.73)	20(4.13)	73(1.36)	654(2.17)
	けん怠感	71(6.32)	48(0.21)	2(0.41)	18(0.34)	139(0.46)
	ふらふら感	3(0.27)	29(0.12)	1(0.21)	7(0.13)	40(0.13)
	頭 痛	1(0.09)	8(0.03)		1(0.02)	10(0.03)
	め ま い		4(0.02)			4(0.01)
	頭 重 感		1(0.004)			1(0.003)
	しびれ感		1(0.004)			1(0.003)
消 化 器	口 渴	9(0.80)	74(0.32)	16(3.31)	35(0.65)	134(0.44)
	胃部不快感	5(0.44)	38(0.16)		6(0.11)	49(0.16)
	便 秘	1(0.09)	15(0.06)		3(0.06)	19(0.06)
	下 痢	5(0.44)	8(0.03)	1(0.21)	3(0.06)	17(0.06)
	胃 痛	2(0.18)	13(0.06)		1(0.02)	16(0.05)
	嘔 気	4(0.36)	9(0.04)	1(0.21)	2(0.04)	16(0.05)
	食欲不振	3(0.27)	8(0.03)		2(0.04)	13(0.04)
	腹 痛	1(0.09)	4(0.02)			5(0.02)
	口 内 炎		1(0.004)		1(0.02)	2(0.007)
	嘔 吐		1(0.004)			1(0.003)
器	胸 や け		1(0.004)			1(0.003)
	舌 炎				1(0.02)	1(0.003)
	心窩部不快感			1(0.21)		1(0.003)

		アレルギー性鼻炎、じん麻疹、 皮膚疾患に伴うそう痒(湿疹・ 皮膚炎、皮膚そう痒症)	気管支喘息		合 計	
			承認時まで	承認後		承認時まで
循環器	心悸亢進	1(0.09)	3(0.01)		2(0.04)	6(0.02)
	胸部苦悶感	1(0.09)	1(0.004)		1(0.02)	3(0.01)
泌尿器	排尿困難		3(0.01)	2(0.41)	4(0.07)	9(0.03)
その他	去痰困難		1(0.004)	5(1.03)	13(0.24)	19(0.06)
	顔面潮紅	1(0.09)	4(0.02)			5(0.02)
	顔面浮腫	2(0.18)	2(0.009)			4(0.01)
	視調節障害			2(0.41)	1(0.02)	3(0.01)
	咽頭痛	3(0.27)				3(0.01)
	舌しびれ		1(0.004)		1(0.02)	2(0.007)
	口内しびれ感				2(0.04)	2(0.007)
	苦味		1(0.004)		1(0.02)	2(0.007)
	味覚異常		2(0.009)			2(0.007)
	浮腫			2(0.41)		2(0.007)
	ろれつがまわらない				1(0.02)	1(0.003)
	手指しびれ感				1(0.02)	1(0.003)
	月経異常		1(0.004)			1(0.003)
	下肢浮腫		1(0.004)			1(0.003)
	ヒョリヒョリ感		1(0.004)			1(0.003)
ほてり		1(0.004)			1(0.003)	

ニポラジンシロップ及びゼスランシロップ（共同開発品目）副作用発現頻度一覧表*

	承認時迄の調査	使用成績調査 (平成13年4月21日迄)	合計
調査施設数	67	905	972
調査症例数	588	8,829	9,417
副作用発現症例数	6	46	52
副作用発現件数	6	53	59
副作用発現症例率	1.02(%)	0.52(%)	0.55(%)
副作用の種類	副作用発現件数 (%)		
皮膚・皮膚付属器障害	2 (0.34)	7 (0.08)	9 (0.10)
じん麻疹	1 (0.17)	3 (0.03)	4 (0.04)
皮膚そう痒症	—	1 (0.01)	1 (0.01)
発疹	1 (0.17)	3 (0.03)	4 (0.04)
その他の特殊感覚障害	—	1 (0.01)	1 (0.01)
苦味	—	1 (0.01)	1 (0.01)
精神障害	4 (0.68)	11 (0.12)	15 (0.16)
眠気	4 (0.68)	11 (0.12)	15 (0.16)
消化管障害	—	17 (0.19)	17 (0.18)
嘔吐	—	5 (0.06)	5 (0.05)
下痢	—	10 (0.11)	10 (0.11)
口渇	—	2 (0.02)	2 (0.02)
胃痛	—	1 (0.01)	1 (0.01)
食欲不振	—	1 (0.01)	1 (0.01)
腸炎	—	1 (0.01)	1 (0.01)
肝臓・胆管系障害	—	2 (0.02)	2 (0.02)
AST(GOT)上昇	—	2 (0.02)	2 (0.02)
ALT(GPT)上昇	—	1 (0.01)	1 (0.01)
代謝・栄養障害	—	1 (0.01)	1 (0.01)
ALP上昇	—	1 (0.01)	1 (0.01)
心拍数・心リズム障害	—	1 (0.01)	1 (0.01)
動悸	—	1 (0.01)	1 (0.01)
呼吸器系障害	—	3 (0.03)	3 (0.03)
息苦しい	—	1 (0.01)	1 (0.01)
アトピー性アレルギー性 鼻炎	—	1 (0.01)	1 (0.01)
鼻閉	—	1 (0.01)	1 (0.01)
白血球・網内系障害	—	3 (0.03)	3 (0.03)
好中球減少	—	1 (0.01)	1 (0.01)
白血球増多(症)	—	1 (0.01)	1 (0.01)
好酸球増多(症)	—	1 (0.01)	1 (0.01)
血小板・出血凝血障害	—	1 (0.01)	1 (0.01)
血小板増多(症)	—	1 (0.01)	1 (0.01)
泌尿器系障害	—	1 (0.01)	1 (0.01)
血尿	—	1 (0.01)	1 (0.01)
一般的全身障害	—	1 (0.01)	1 (0.01)
けん怠(感)	—	1 (0.01)	1 (0.01)

器官別(過敏症、肝臓等)の小計は、副作用発現件数の合計ではなく、器官別副作用発現症例数(%)とした。

*共同開発品目「ゼスランシロップ」(旭化成ファーマ株式会社)との合算である。

(参考) ニポラジンシロップにおける承認時までの臨床検査値の変動(承認時集計)

臨床検査値異常変動項目		検討症例数	異常変動		
			件数	発現率%	
一般血液検査	赤血球数低下	330	1	0.30	
	ヘモグロビン低下	330	1	0.30	
	ヘマトクリット低下	329	1	0.30	
	白血球分画	好酸球増加	304	3	0.99
		好中球減少	304	1	0.33
リンパ球増加		315	1	0.32	
血清生化学検査	AST(GOT)上昇	328	1	0.30	
	ALP上昇	317	3	0.95	
	総ビリルビン低下	296	1	0.34	
尿検査	蛋白(±→+)	313	1	0.32	
	潜血(→+)	158	1	0.63	

(5) 基礎疾患、合併症、重症度及び手術の有無等背景別の副作用発現頻度

該当資料なし

(6) 薬物アレルギーに対する注意及び試験法

- ・本剤の成分、フェノチアジン系化合物及びその類似化合物に対し過敏症の既往歴のある患者には投与しないこと。
- ・ショック、アナフィラキシーを起こすことがあるので、観察を十分に行い、血圧低下、呼吸困難、咽頭浮腫、蕁麻疹、嘔気等の症状があらわれた場合には投与を中止し、適切な処置を行うこと。
- ・発疹、光線過敏症が発現した場合には、投与を中止すること。

9. 高齢者への投与

〈ニポラジン錠 3mg〉

高齢者では副作用があらわれやすいので、注意すること。臨床試験において高齢者に口渇等の副作用の発現率が高い傾向が認められている。

(解説)

使用成績調査において、65歳以上の高齢者 1687例(9919例中)に投与され、55例(3.26%)に副作用の発現がみられている。

副作用の種類では、口渇等の胃腸障害の発現率が65歳以上で高かった。

10. 妊婦、産婦、授乳婦等への投与

〈ニポラジン錠 3mg〉

- (1)妊婦又は妊娠している可能性のある婦人には投与しないことが望ましい。[妊娠中の投与に関する安全性は確立していない。]
- (2)授乳婦に投与する場合には授乳を中止させること。[動物実験(ラット)で乳汁中へ移行することが報告されている。]

〈ニポラジン小児用シロップ 0.03%・ニポラジン小児用細粒 0.6%〉

本剤は、小児用製剤である。

(1) 妊婦又は妊娠している可能性のある患者には投与しないことが望ましい。[妊娠中の投与に関する安全性は確立していない。]

(2) 授乳婦に投与する場合には授乳を中止させること。[動物実験(ラット)で乳汁中へ移行することが報告されている。]

(解説) (1) 妊娠中の投与に関する安全性は確立していない。なお、動物実験においては特記すべき異常所見は認められていない。(「IX-2(3)生殖発生毒性試験」の項参照)

(2) 動物実験(ラット)において、乳汁を介する乳仔(12匹)への移行が、経口投与24時間後に乳仔1匹あたり0.039%認められている。なお、ヒトの乳汁移行に関する報告はない。

11. 小児等への投与

〈ニポラジン錠 3mg〉

低出生体重児、新生児、乳児、幼児又は小児に対する安全性は確立していない(使用経験が少ない)。

〈ニポラジン小児用シロップ 0.03%・ニポラジン小児用細粒 0.6%〉

低出生体重児、新生児(使用経験がない)及び乳児(使用経験が少ない)に対する安全性は確立していない。

(参考) ニポラジン錠 3mg の市販後使用成績調査において、15歳未満の小児 870 例に投与され、副作用が報告されたのは 12 例(1.3%)であり、眠気 11 件(1.2%)、めまい 1 件(0.1%)であった。ニポラジン小児用シロップ 0.03%は、承認時までに 1 歳未満の乳児 21 例に投与されたが、自覚症状以外の副作用は認められていない。

12. 臨床検査結果に及ぼす影響

特になし

13. 過量投与

徴候・症状：誤って過量服用したときに眠気、悪心、嘔吐、軽度の抗コリン作用性障害がみられる。

処置：通常、早期には催吐、胃洗浄を行う。必要に応じ補助呼吸又は人工呼吸、抗痙攣剤を投与する。

(参考) 本剤の開発国であるフランスの添付文書に「大量誤飲の場合、眠気、嘔気、嘔吐、軽い抗コリン作用性障害があらわれる。対症療法としては補助呼吸、人工呼吸を行うとともに、抗痙攣剤を投与する。」と記載されている。

また、類薬(クロルフェニラミンマレイン酸塩)の米国の添付文書では、「過量投与：中枢抑制症状(無呼吸等)、刺激症状(痙攣等)、アトロピン様症状(瞳孔の固定散大等)が発現することがある。処置としては催吐、胃洗浄を行い、透析は無効で興奮剤は禁忌である。」と記載されている。

14. 適用上の注意

〈ニポラジン錠 3mg〉

薬剤交付時

PTP 包装の薬剤は PTP シートから取り出して服用するよう指導すること。[PTP シートの誤飲により、硬い鋭角部が食道粘膜へ刺入し、更には穿孔をおこして縦隔洞炎等の重篤な合併症を併発することが報告されている。]

〈ニポラジン小児用シロップ 0.03%〉

- (1) 本剤は防腐剤を添加していないので、他の容器に分割して使用する場合には、微生物汚染等を考慮して取扱いに注意すること。
- (2) 本剤は強い光にあたると着色することがあるので、他の容器に分割して使用する場合には、取扱いに注意すること。
- (3) 他剤との配合についてはできるだけ避けることが望ましいが、やむを得ず配合する場合には、配合変化を起こすことがあるので注意すること。

15. その他の注意

動物実験（ラット）でメラニンに対する親和性が認められている。

また、他のフェノチアジン系化合物の長期投与又は大量投与により角膜・水晶体の混濁、網膜・角膜の色素沈着が報告されているので注意すること。

（解説）メキタジン 5 mg/kg を有色ラットに経口投与した実験において、メラニン含有組織（眼など）に対する親和性が認められている。また、構造類似薬であるクロルプロマジン、レボメプロマジン、チオリダジン塩酸塩等のフェノチアジン系精神神経用剤はそれぞれ使用上の注意の副作用の項に、長期又は大量投与により角膜・水晶体の混濁、網膜・角膜の色素沈着が発現する旨記載され、注意が喚起されている。

なお、ニポラジン小児用シロップ 0.03%の承認時までの臨床試験において、長期投与された 51 例（そう痒性皮膚疾患 11 例：8～14 週間、気管支喘息 40 例：6～12 ヶ月）、大量投与(0.48 mg/kg/日)された 12 例では、特に副作用の発現は認められていない。

16. その他

特になし

IX. 非臨床試験に関する項目

1. 薬理試験

(1) 薬効薬理試験（「VI. 薬効薬理に関する項目」参照）

(2) 副次的薬理試験

特になし

(3) 安全性薬理試験

(1) 中枢作用^{46、47)}

1) 経口投与（マウス）により、オキソトレモリン振戦の抑制が認められるが、自発運動、協調運動及び薬物誘発痙れんに明らかな作用は認められない。静脈内投与（ウサギ）では、自発脳波の徐波化、脳波覚醒反応及び脳波漸増反応の抑制が認められている。

2) モルモット大脳H₁-ヒスタミン受容体における³H-メピラミン結合に対する拮抗作用（in vivo）は弱い。

3) マウスにおけるヘキソバルビタール睡眠延長作用は弱い。

(2) 自律神経系に対する作用⁴⁸⁾

1) 経口投与（マウス）により、持続性の散瞳が認められている。

2) 静脈内投与（イヌ）により、ノルエピネフリンによる昇圧反応の増強及びチラミン昇圧反応の抑制が認められている。

(3) 循環器系に対する作用⁴⁸⁾

静脈内投与（麻酔イヌ）により、心拍数の増加、脈圧増大及び血圧下降が認められ、大量投与で心電図異常が認められている。

(4) 局所麻酔作用⁴⁸⁾

モルモットにおいて、リドカインと同等（浸潤麻酔）及び3.5倍（表面麻酔）の局所麻酔作用を有する。

(4) その他の薬理試験

特になし

2. 毒性試験

(1) 単回投与毒性試験

LD₅₀ 値^{49、50)} (mg/kg)

動物	性	経口	皮下	腹腔	
JCL-Wistar 系 ラット	1 日齢 (幼若) *	♂	86	—	—
		♀	81	—	—
	1 週齢 (幼若) *	♂	119	—	—
		♀	122	—	—
	2 週齢 (幼若) *	♂	202	—	—
		♀	229	—	—
3 週齢 (幼若) *	♂	298	—	—	
	♀	296	—	—	
6 週齢 (成熟) **	♂	245	1050	58	
	♀	400	690	54	
JCL-ICR 系マウス	7 週齢 (成熟) **	♂	210	278	71
		♀	273	350	54

*Probit 法 **Litchfield-Wilcoxon 法

(2) 反復投与毒性試験

[亜急性毒性試験]

- 1) Wistar 系雌雄ラットにメキタジン 4、12、36、108 mg/kg/日を 30 日間連続経口投与した実験では、12 mg/kg 以上で散瞳、体重増加の抑制が認められている。36 mg/kg 群で自発運動の抑制が認められ、108 mg/kg では全例が死亡している⁵⁰⁾。
- 2) Wistar 系雌雄幼若ラット (3 週齢) にメキタジン 1.33、4、12、36 mg/kg/日を 28 日間連続経口投与した実験では、12 mg/kg 以上で散瞳、36 mg/kg 以上で有意な体重増加の抑制が認められている。この変化は休薬により回復した。無影響量は 4 mg/kg と考えられる⁵¹⁾。
- 3) 雌雄ビーグル犬にメキタジン 1、5、25 mg/kg/日を 90 日間連続経口投与した実験では、5 mg/kg 以上で散瞳が、25 mg/kg で投与初期に摂餌、摂水量の減少に伴う体重増加の抑制、自発運動の抑制、嗜眠が認められた以外、特記すべき異常は認められていない⁵²⁾。

[慢性毒性試験]

Wistar 系雌雄ラットにメキタジン 2、6、18、54 mg/kg/日を 180 日間連続経口投与した実験では、6 mg/kg 以上で散瞳が、18 mg/kg 以上で軽度の鎮静症状、衰弱、体重増加の抑制が認められ、54 mg/kg では明らかな体重抑制から衰弱状態に陥り、特に顕著な中毒症状を示すことなく死亡する例がみられている。剖検では、肝及び肺のうっ血性変化が認められた以外、特記すべき異常は認められていない⁵³⁾。

最大無作用量：2 mg/kg/日 (ラット)

(3) 生殖発生毒性試験

JCL-Wistar 系ラットの妊娠前・妊娠初期(S₁)に 1.25、5、20 mg/kg/日、器官形成期(S₂)に 1.25、5、10、20 mg/kg/日、周産期・授乳期(S₃)に 1.25、5、10 mg/kg/日を各々経口投与した実験では、親動物(妊娠あるいは哺育中)で S₁、S₃においては 1.25 mg/kg 以上、S₂においては 5 mg/kg 以上、また、新生児で 5 mg/kg 以上の用量で体重増加の抑制がみられた以外、本剤投与によると思われる特記すべき異常所見は認められていない。また、日本白色ウサギの器官形成期に 5、25、125 mg/kg/日を経口投与した実験では、125 mg/kg 群の親動物に軽度の体重増加の抑制がみられた以外、特記すべき異常所見は認められていない^{54~57)}。

(4) その他の特殊毒性

(1) 変異原性⁵⁸⁾

微生物における復帰突然変異試験 (Ames 試験) 及びマウスにおける微小核試験では、変異原性は認められていない。

(2) 抗原性⁵⁹⁾

モルモットを用いた全身アナフィラキシー試験及びマウスを用いた IgE 抗体産生能試験では、抗原性は認められていない。

(3) 依存性⁶⁰⁾

バルビタール型依存マウス及びラット長期間反復投与による身体的依存性形成試験では、依存性は認められていない。

(4) 光感作用⁶¹⁾

モルモットによる光アレルギー性試験、光毒性試験、光化学反応試験において軽度の光感反応が認められている。

X. 管理的事項に関する項目

1. 規制区分

製剤：

〈ニポラジン錠 3mg〉 なし

〈ニポラジン小児用シロップ 0.03%〉 なし

〈ニポラジン小児用細粒 0.6%〉 なし

有効成分：メキタジン 劇薬

2. 有効期間又は使用期限

使用期限：

〈ニポラジン錠 3mg〉 5年

(5年までの製剤の安定性が認められていることに基づく。)

〈ニポラジン小児用シロップ 0.03%〉 3年

(3年までの製剤の安定性が認められていることに基づく。)

〈ニポラジン小児用細粒 0.6%〉 3年

3. 貯法・保存条件

遮光・気密容器、室温保存

4. 薬剤取扱い上の注意点

(1) 薬局での取り扱い上の留意点について

特になし

(2) 薬剤交付時の取り扱いについて（患者等に留意すべき必須事項等）

「Ⅷ. 安全性（使用上の注意等）に関する項目 14. 適用上の注意」参照

くすりのしおり：有り

(3) 調剤時の留意点について

特になし

5. 承認条件等

該当しない

6. 包装

〈ニポラジン錠 3mg〉

100錠、500錠、1000錠、3000錠（PTP）、1000錠（バラ）

〈ニポラジン小児用シロップ 0.03%〉

100mL、500mL（褐色瓶入り）

〈ニポラジン小児用細粒 0.6%〉

100g（瓶）

7. 容器の材質

〈ニボラジン錠 3mg〉

PTP：ポリ塩化ビニル、アルミ箔

バラ：褐色ガラス瓶

〈ニボラジン小児用シロップ 0.03%〉

褐色ガラス瓶

〈ニボラジン小児用細粒 0.6%〉

ポリエチレン瓶

8. 同一成分・同効薬

同一成分薬：ゼスラン錠 3mg、ゼスラン小児用シロップ 0.03%、ゼスラン小児用細粒 0.6%
(旭化成ファーマ株式会社) など

同効薬：ケトチフェンフマル酸塩、アゼラスチン塩酸塩、オキサトミド、エピナスチン
塩酸塩、フェキソフェナジン塩酸塩、セチリジン塩酸塩、ベポタスチンベシル
酸塩、エメダスチンフマル酸塩、オロパタジン塩酸塩、ロラタジンなど

9. 国際誕生年月日

1970年1月31日

10. 製造販売承認年月日及び承認番号

製品名	製造販売承認年月日	承認番号
ニボラジン錠 3mg	2007年8月31日 (販売名変更による)	21900AMX01296000
ニボラジン小児用シロップ 0.03%	2008年3月13日 (販売名変更による)	22000AMX00674000
ニボラジン小児用細粒 0.6%	2001年3月14日	21300AMZ00195000

注：旧販売名：ニボラジン錠 承認年月日：1982年10月7日

旧販売名：ニボラジンシロップ 承認年月日：1997年4月22日

11. 薬価基準収載年月日

〈ニボラジン錠 3mg〉 2007年12月21日

[注]ニボラジン錠 (旧販売名)：1983年2月3日

〈ニボラジン小児用シロップ 0.03%〉 2008年6月20日

[注]ニボラジンシロップ (旧販売名)：1997年6月20日

〈ニボラジン小児用細粒 0.6%〉 2001年7月6日

12. 効能又は効果追加、用法及び用量変更追加等の年月日及びその内容

〈ニボラジン錠 3mg〉

1990年3月30日：気管支喘息効能追加

13. 再審査結果、再評価結果公表年月日及びその内容

〈ニポラジン錠 3mg〉

・アレルギー性鼻炎、じん麻疹、皮膚疾患に伴うそう痒（湿疹・皮膚炎、皮膚そう痒症）
については 1990 年 9 月 5 日再審査結果通知

・気管支喘息については 1996 年 3 月 7 日再審査結果通知

〈ニポラジン小児用シロップ 0.03%、ニポラジン小児用細粒 0.6%〉

2005 年 1 月 13 日

14. 再審査期間

〈ニポラジン錠 3mg〉

アレルギー性鼻炎、じん麻疹、皮膚疾患に伴うそう痒（湿疹・皮膚炎、皮膚そう痒症）
については 6 年（1990 年 9 月 5 日再審査結果通知）

気管支喘息については 4 年（1996 年 3 月 7 日再審査結果通知）

〈ニポラジン小児用シロップ 0.03%〉

4 年

〈ニポラジン小児用細粒 0.6%〉

該当しない

15. 投薬期間制限医薬品に関する情報

本剤は、「投薬制限に上限が設けられている医薬品」には該当しない。

16. 各種コード

販売名	HOT (9 桁) 番号	厚生労働省薬価基準 収載医薬品コード	レセプト電算コード
ニポラジン錠 3mg	109328501	4413004F1200	620006058
ニポラジン小児用 シロップ 0.03%	109340701	4413004Q1066	620007018
ニポラジン小児用 細粒 0.6%	114380501	4413004C2030	610453086

17. 保険給付上の注意

特になし

X I . 文献

1. 引用文献

- 1) 久木田 淳 他：西日本皮膚科 43(6), 1346(1981)
- 2) 信太 隆夫 他：臨床医薬 4(4), 611(1988)
- 3) 長野 準 他：臨床医薬 4(6), 991(1988)
- 4) 三井 健司 他：臨床医薬 4(5), 745(1988)
- 5) 佐野 靖之 他：Progress in Medicine 8(9), 2159(1988)
- 6) 武田 一雄 他：耳鼻臨床 74(3), 381(1981)
- 7) 長野 準 他：臨床医薬 4(5), 735(1988)
- 8) 雲井 健雄 他：耳鼻臨床 74(2), 171(1981)
- 9) 古内 一郎 他：耳鼻咽喉科展望 24(補1), 74(1981)
- 10) 須貝 哲郎 他：基礎と臨床 15(9), 4466(1981)
- 11) 須貝 哲郎 他：基礎と臨床 15(5), 2897(1981)
- 12) 久木田 淳 他：皮膚 23(3), 332(1981)
- 13) 外松 茂太郎 他：皮膚 23, 260(1981)
- 14) 斉藤 英雄 他：耳鼻咽喉科展望 27(補4), 531(1984)
- 15) 三河 春樹 他：小児科臨床 46(4), 983(1993)
- 16) 三河 春樹 他：小児科臨床 46(4), 967(1993)
- 17) 奥田 稔 他：耳鼻咽喉科展望 33(補5), 637(1990)
- 18) 奥田 稔 他：耳鼻咽喉科展望 36(4), 515(1993)
- 19) 木村 俊次 他：西日本皮膚科 55(3), 507(1993)
- 20) 須貝 哲郎 他：基礎と臨床 27(3), 1081(1993)
- 21) 石岡 忠：医学と薬学 5(5), 807(1981)
- 22) 長野 準：臨床医薬 4(6), 1013(1988)
- 23) 佐々木 聖 他：基礎と臨床 27(3), 1003(1993)
- 24) 第十七改正 日本薬局方解説書 C-5346 (2016)
- 25) 藤村 一 他：日本薬理学雑誌 78, 279(1981)
- 26) 河野 茂勝 他：日本薬理学雑誌 92, 145(1988)
- 27) 藤村 一 他：日本薬理学雑誌 78, 291(1981)
- 28) Tasaka, k. et al：Arzneim.-Forsch./Drug Res., 40(II) 10, 1092(1990)
- 29) 河野 茂勝 他：日本薬理学雑誌 92, 159(1988)
- 30) 寺門 敬夫 他：メキタジンの健常人における体内動態に関する研究 (社内資料)
- 31) アルフレッサ ファーマ(株)：メキタジン小児用細粒 0.6%及びメキタジンシロップの生物学的同等性に関する資料 (社内資料)
- 32) 宗田 靖二 他：医薬品研究 12(2), 462(1981)
- 33) 横山 信治 他：基礎と臨床 26(14), 5261(1992)
- 34) 中島 光好 他：メキタジンの健常人における薬物動態と作業能率におよぼす影響 (社内資料)

- 35) 宗田 靖二 他：医薬品研究 12(2), 489(1981)
- 36) 北条 雅一 他：日本薬理学雑誌 78, 431(1981)
- 37) 高橋 秀俊：メキタジン代謝物の抗アレルギー作用（社内資料）
- 38) メキタジン代謝物のラットにおける静脈内投与による単回投与毒性試験（社内資料）
- 39) メキタジン分解物の雄ラットにおける経口単回投与毒性試験（社内資料）
- 40) 横山 信治 他：医薬品研究 12(2), 506(1981)
- 41) 横山 信治 他：医薬品研究 12(2), 481(1981)
- 42) 仲川 義人 ：医薬品相互作用 2, 893(1998)
- 43) 医薬品副作用情報 105, 16(1990)
- 44) 医薬品副作用情報別冊 35(1997)
- 45) メキタジンシロップ 副作用一覧（社内資料）
- 46) 藤村 一 他：日本薬理学雑誌 78, 249(1981)
- 47) Uzan, A. et al : Allerg. Immunol. 11, 27(1979)
- 48) 北条 雅一 他：日本薬理学雑誌 78, 403(1981)
- 49) Mequitazine の幼若ラットにおける経口投与による急性毒性試験（社内資料）
- 50) 藤村 一 他：応用薬理 22(4), 491(1981)
- 51) 高橋みちこ 他：薬理と治療 20(11), 4281(1992)
- 52) 矢野 譲次 他：J. Toxicol. Sci. 6, 129(1981)
- 53) 藤村 一 他：応用薬理 22(4), 507(1981)
- 54) 前田 広由 他：応用薬理 21(6), 855(1981)
- 55) 前田 広由 他：応用薬理 21(6), 867(1981)
- 56) 前田 広由 他：応用薬理 21(6), 881(1981)
- 57) 前田 広由 他：応用薬理 21(6), 893(1981)
- 58) 園 明 他：J. Toxicol. Sci. 6, 123(1981)
- 59) Mequitazine の抗原性に関する研究（社内資料）
- 60) 金戸 洋 ：J. Toxicol. Sci. 6, 61(1981)
- 61) 抗ヒスタミン剤 Mequitazine (LM-209) の光毒性および光アレルギー試験（社内資料）

2. その他の参考文献

X II. 参考資料

1. 主な外国での発売状況

国名	商品名	剤形*1	承認年月日	発売年月
フランス	PRIMALAN	錠	1974. 11. 4	1976. 7
		シロップ	1983. 2. 22	1984. 1
イギリス	PRIMALAN	錠	1975. 7. 3	1976. 5
スペイン	MIRCOL	錠	1973. 11. 1	1976. 3
		シロップ	1985. 3. 1	1985. 5
ドイツ	METAPLEXAN	錠	1977. 3. 16	1977. 4
		シロップ	1985. 1. 2	1985. 3
ベルギー	MIRCOL	錠	1975. 6. 1	1977. 1
		シロップ	1979. 4. 6	
アルゼンチン	INSTOTAL	錠		1977. 9
オランダ	MIRCOL	錠	1977. 9. 20	1978. 2
		シロップ	1985. 5. 12	1986. 6
スイス	VIGIGAN	錠	1976. 2. 9	1978. 2
		シロップ	1987. 2. 3	1987. 3
韓国	PRIMALAN	錠	1978. 9. 24	1979. 4
		シロップ	1984. 9. 18	
台湾	PRIMALAN	錠	1986. 11. 27	
ポルトガル*3	PRIMALAN	錠	1979. 6. 5	1980. 6
		シロップ	1984. 6. 26	1985. 2
イタリア	PRIMALAN	錠	1984. 5. 9	1985. 1
ギリシャ	ISTALAR	錠	1984. 7.	1985. 4
アルジェリア	PRIMALAN	錠		1985. 4
モロッコ	PRIMALAN	錠	1985. 7. 3	
		シロップ	1986. 7. 2	
フィリピン*3	PRIMALAN	錠	1980. 5.	1985. 9
ブラジル	PRIMALAN	錠	1986. 2. 3	1986. 4
		シロップ	1986. 2. 3	1986. 4
チュニジア	PRIMALAN	錠	1985. 10. 8	1986.
		シロップ	1988. 1. 11	

(ニボラジン錠 3mg 再審査申請時)

注) *1 : 錠 : 1錠中メキタジン 5 mg含有
シロップ : 1mL 中メキタジン 0.5 mg含有

*2 : 1992年1月7日 Rhone-Poulenc Rorer より Pierre Fabre に承継

*3 : 気管支喘息の承認取得

2. 海外における臨床支援情報

該当資料なし

XIII. 備考

その他の関連資料

ニポラジン小児用シロップ 0.03% 配合変化表

【試験方法】

試験液の調製

ニポラジン小児用シロップ 0.03% 20mL に配合薬剤の成人 1 日量を加え、さらに精製水を加えて 100mL とし、試験液とした。

なお、服用対象が小児に限られている薬剤については、成人体重を 60kg と想定し、成人 1 日量を算出した。また、用量に幅がある場合は最大量を用いた。

保存条件及び期間

保存条件は 7°C 及び 30°C、遮光下とした。

但し、配合薬剤の貯法あるいは懸濁後の保存方法が冷所保存の場合は 7°C 保存のみとした。

観察時期はそれぞれ配合直後、3、7、10、14 日後とした。

試験項目

外観、味・におい、pH

再分散性（試験液を試験管に入れ静かに倒立・正立を繰り返し、均一な懸濁状態になるまでの回数を測定）

メキタジンの含量、分解物（S-オキサイド、N-オキサイド）の含量

配合薬剤の含量（測定可能な薬剤のみ実施）

試験実施期間

1994 年 3 月～1998 年 5 月

【表の見方】

試験項目において変化を認めた項目のみ「配合後の経時的変化」を記載

— : 配合途中で著しい変化を認めたためそれ以降の試験を実施しなかったもの。

—* : 強い硫黄臭のため飲める状態でなく実施しなかったもの。

Tr : 検出限界以下。

*再分散性試験において、回数が 21 回未満の品目については用時振とうすること。

薬効分類	配合薬剤 (一般名)	配合量	配合直後の 外観	配合後の経時変化							備考 *はp.58を参照	
				変化 項目	温度	直後	3日後	7日後	10日後	14日後		
催眠鎮静剤 抗不安剤	フェノバル エリキシル (フェバルピタール)	50mL	赤紫色透明								14日間変化なし	*1
解熱鎮痛 消炎剤	ニフランシロップ (ブアラプロフェン)	12mL	白濁(沈殿)								14日間変化なし 用時振とう	*2
	برانساسシロップ (ブアラプロフェン)	24mL	白濁		7°C						14日間変化なし 用時振とう	*2
				再分散性	30°C	1回	21回以上	21回以上	21回以上	21回以上	*2	
	ポンタール シロップ (メフェナム酸)	36mL	白濁		7°C	1回	20回	19回	21回以上	21回以上		*2
再分散性				30°C	1回	17回	19回	21回以上	21回以上	*2		
精神神経用剤	アタラックス-P シロップ (パモ酸ヒドロキシジン)	15mL	黄色懸濁 (沈殿)	再分散性	7°C	3回	21回以上	21回以上	21回以上	21回以上		
総合感冒剤	LLシロップ (マレイン酸クロルフェニラ ミン、アセトアミノフェン、サリチル アミド、無水カフェイン)	54mL	淡紅色懸濁								14日間変化なし 用時振とう	*2
	グリーンケンAシロップ (配合剤)	54mL	白濁								14日間変化なし 用時振とう	*2
鎮咳剤	アストミンシロップ (リン酸ゾモルファン)	21mL	橙色透明								14日間変化なし	
	フスコデシロップ (鎮咳配合剤)	10mL	淡褐色透明								14日間変化なし	
	フスタゾール シロップ (フェニゾ酸クロベラスチン)	45mL	白濁								14日間変化なし 用時振とう	*2
去たん剤	セネガシロップ (セネガ)	35mL	微黄色透明								14日間変化なし	
	ビソルボン シロップ (塩酸プロムヘキシソール)	15mL	白濁								14日間変化なし 用時振とう	
	ムコソルバン シロップ (塩酸アンブロキシール)	18mL	無色透明	含量	7°C	100%	75%	—	—	—		
				S-オキシサイド		1.2%	25%	—	—	—		
				含量	30°C	100%	69%	—	—	—		
			S-オキシサイド		1.2%	33%	—	—	—			
ムコダイン シロップ5% (L-カルボシステイン)	36mL	淡褐色透明									14日間変化なし	*10

— : 配合途中で著しい変化を認めたためそれ以降の試験を実施しなかったもの。
配合薬剤名については、試験実施時の名称で記載しています。

【試験項目】

外観、味・におい、pH、再分散性、メキタジンの含量、分解物(S-オキシサイド、N-オキシサイド)含量、配合薬の含量(測定可能な薬剤のみ実施)

薬効分類	配合薬剤 (一般名)	配合量	配合直後の 外観	配合後の経時変化						備考 *はp.58を参照			
				変化 項目	温度	直後	3日後	7日後	10日後			14日後	
鎮咳 去たん剤	アスペリンシロップ (ヒバンス [®] 酸チペヒジン)	24mL	白濁								14日間変化なし 用時振とう	*2	
	サリパラ・コデイン液 (桜皮エキス・ リン酸コデイン)	6mL	褐色透明	S-オキシサイド	7°C	0.3%	1.5%	2.3%	2.6%	3.2%		*2	
				含量	30°C	100%	97%	96%	94%	90%			
				S-オキシサイド		0.3%	3.9%	7.2%	9.7%	12.5%		*2	
	フスタギン液 (車前草エキス)	6mL	黄褐色透明		7°C							14日間変化なし	*2
				含量	30°C	100%	99%	95%	/	83%			
S-オキシサイド				Tr		1.9%	4%	/	15.9%		*2		
プロチン液 (桜皮エキス)	12mL	暗赤褐色透明	含量	7°C	100%	88%	—	—	—			*2	
			S-オキシサイド	0.4%	12%	—	—	—					
			含量	30°C	100%	75%	—	—	—				
S-オキシサイド	0.4%	24%	—		—	—		*2					
メジコンシロップ (臭化水素酸デキストロメ トルファン、クレゾールスルホン 酸カリウム)	24mL	淡黄褐色 透明		7°C							14日間変化なし		
			S-オキシサイド	30°C	0.5%	0.7%	1.5%	2.1%	—				
気管支拡張剤	イノリンシロップ (塩酸トリホキニール)	12mL	無色透明								14日間変化なし	*10	
	ブリカニール シロップ (硫酸テルブタリン)	27mL	無色透明								14日間変化なし		
	ベネトリンシロップ (硫酸サルブタモール)	45mL	無色透明								14日間変化なし ニホラジンシロップの 量がベネトリンシロップ と同量もしくは倍 量の場合は、配 合直後より白濁 し、再分散性不良 となる。	*3	
	ペロテックシロップ (臭化水素酸 フェネロール)	45mL	無色透明										
	メプテンシロップ (塩酸アロテロール)	20mL	無色透明								14日間変化なし		
その他の 消化器官用薬	プリンペラン シロップ (塩酸メクロプラミド)	30mL	無色透明								14日間変化なし		

—：配合途中で著しい変化を認めたためそれ以降の試験を実施しなかったもの。
配合薬剤名については、試験実施時の名称で記載しています。

【試験項目】

外観、味・におい、pH、再分散性、メキタジンの含量、分解物（S-オキシサイド、N-オキシサイド）含量、配合薬の含量（測定可能な薬剤のみ実施）

薬効分類	配合薬剤 (一般名)	配合量	配合直後 の外観	配合後の経時変化							備考 *はp.58を参照	
				変化 項目	温度	直後	3日後	7日後	10日後	14日後		
副腎 ホルモン剤	セレスタミン シロップ (ヘタメタゾン、d-マレイン 酸クロルフェニミン)	40mL	橙色透明								14日間変化なし	
	デカドロン エリキシル (デキサメタゾン)	80mL	濃桃色透明								14日間変化なし	
	リンデロンシロップ (ヘタメタゾン)	80mL	橙色透明								14日間変化なし	
ビタミンB剤 (ビタミンB ₁ 剤 を除く)	フラビタンシロップ (フラビンアデニン ジヌクレオチド)	15mL	黄色透明								14日間変化なし	
	ワカデニン シロップ (フラビンアデニン ジヌクレオチド)	15mL	黄色透明								14日間変化なし	
止血剤	トランサミン シロップ (トラネキサム酸)	40mL	淡赤色懸濁	S-オキサイド		2.3%	—	—	—	—		
酵素製剤	アクディーム シロップ0.5% (塩化リゾチーム)	18mL	無色透明								14日間変化なし	
	ノイチームシロップ (塩化リゾチーム)	18mL	無色透明								14日間変化なし	
	レフトーゼシロップ (塩化リゾチーム)	18mL	無色透明								14日間変化なし	
抗ヒスタミン剤	ペリアクチン シロップ (塩酸シプロヘプタジン)	30mL	無色透明								14日間変化なし	
	ポララミンシロップ (d-マレイン酸クロルフェニミ ン)	20mL	黄土色透明								14日間変化なし	
その他の アレルギー用薬	ザジテンシロップ (フマル酸チチフェン)	18mL	無色透明								14日間変化なし	*4
主としてグラム 陽性菌、マイコ プラズマに作 用するもの	ジョサマイシロップ (プロピオン酸ジョサマイシン)	60mL	白濁								14日間変化なし 用時振とう	*2

— : 配合途中で著しい変化を認めたためそれ以降の試験を実施しなかったもの。

配合薬剤名については、試験実施時の名称で記載しています。

【試験項目】

外観、味・におい、pH、再分散性、メキタジンの含量、分解物 (S-オキサイド、N-オキサイド) 含量、配合薬の含量 (測定可能な薬剤のみ実施)

ドライシロップ剤等との配合変化

薬効分類	配合薬剤 (一般名)	配合量	配合直後の 外観	配合後の経時変化						備考 *はp.58を参照		
				変化 項目	温度	直後	3日後	7日後	10日後			14日後
解熱鎮痛 消炎剤	アスピリン (アスピリン)	4.5g	無色透明 (沈殿)	味	7℃	強い苦味	強い苦味	強い苦味と 強い酸味	かなり強い 酸味	かなり強い 酸味		
				再分散性		直ちに 沈降	直ちに 沈降	直ちに 沈降	直ちに 沈降	直ちに 沈降		
				味	30℃	強い苦味	強い苦味	強い苦味と 強い酸味	—	—		
	再分散性	直ちに 沈降	直ちに 沈降	底部に 固着		—	—					
	配合薬 含量	100%	92%	86%	—	—						
	スルピリン (スルピリン)	0.9g	微黄色透明	含量		88.2%	—	—	—	—		
N-オキサイド					15.3%	—	—	—	—			
フェナセチン (フェナセチン)	1g	無色透明 (沈殿)	再分散性	7℃	直ちに沈降	直ちに沈降	直ちに沈降	直ちに沈降	直ちに沈降			
			30℃	直ちに沈降	直ちに沈降	直ちに沈降	直ちに沈降	直ちに沈降				
去たん剤	ムコダイン細粒 (L-カルボシステイン)	3g	わずかに白濁 (沈殿)								14日間変化なし 用時振とう	
鎮咳 去たん剤	リン酸ジヒドロ コデイン100倍散 (リン酸ジヒドロコデイン)	3g	無色透明 (沈殿)								14日間変化なし 用時振とう 数分間の振とうで 溶解	
気管支 拡張剤	アトック ドライシロップ (フマル酸ホルモテロール)	6g	無色透明								14日間変化なし	*5
	ペラチン ドライシロップ (塩酸ツロプテロール)	2g	無色透明								14日間変化なし	*5
	ホクナリン ドライシロップ (塩酸ツロプテロール)	2.4g	無色透明								14日間変化なし	*5
	ポルボノール ドライシロップ0.25% (臭化水素酸フェテロール)	9g	微黄色透明								14日間変化なし	*5 *6
止しゃ剤 整腸剤	ビオフェルミン (ラクトミン)	9g	白濁 (沈殿)	再分散性	7℃	21回以上	底部に固着	底部に固着	—	—		
					30℃	21回以上	底部に固着	底部に固着	—	—		
無機質製剤	ヨウ化カリウム 「ホエイ」 (ヨウ化カリウム)	2g	無色透明								14日間変化なし	
酵素製剤	ノイチーム細粒20% (塩化リゾチーム)	1.35g	無色透明								14日間変化なし	

—：配合途中で著しい変化を認めためそれ以降の試験を実施しなかったもの。

配合薬剤名については、試験実施時の名称で記載しています。

【試験項目】

外観、味・におい、pH、再分散性、メキタジンの含量、分解物（S-オキサイド、N-オキサイド）含量、配合薬の含量（測定可能な薬剤のみ実施）

薬効分類	配合薬剤 (一般名)	配合量	配合直後の 外観	配合後の経時変化							備考 *はp.58を参照		
				変化 項目	温度	直後	3日後	7日後	10日後	14日後			
その他の アレルギー用薬	アレギサル ドライシロップ (ヘミロストカリウム)	4.8g	白濁	外観		白濁	—	—	—	—		*5 *7	
	ザジテン ドライシロップ (フェマル酸ナトリウム)	3.6g	白濁 (沈殿)								14日間変化なし 用時振とう	*5	
	リザベン細粒 (トラニラスト)	3g	淡黄色懸濁 (沈殿)	外観 再分散性	7°C	5回	15回	19回	17回	淡黄白色 懸濁 (沈殿)	底部に固着		
	リザベン ドライシロップ (トラニラスト)	6g	淡黄色懸濁 (沈殿)	外観	30°C	淡黄色懸濁 (沈殿)	淡黄色懸濁 (沈殿)	黄白色懸濁 (沈殿)	黄白色懸濁 (沈殿)	淡黄白色 懸濁 (沈殿)		用時振とう	
主としてグラム 陽性・陰性菌 に作用するもの	ケフラール 細粒小児用100mg (セファクロル)	24g	淡黄色懸濁	味 pH S-オキシド	7°C 30°C	甘い 5.23 Tr	甘い (苦味残) 4.11 2.2%	— — —	— — —	— — —		14日間変化なし 用時振とう	
	ケフレックス シロップ用細粒 (セファレキシン)	60g	橙色懸濁	再分散性	7°C	3回	9回	10回	18回	21回以上			*10
	シンクル ドライシロップ (セファレキシン)	60g	橙色懸濁	味 再分散性	7°C	強い甘味 1回	強い甘味 21回以上	強い甘味 21回以上	強い甘味 21回以上	強い甘味 (苦味残) 21回以上			*10
	セフサン ドライシロップ (セフロキシジン)	18g	橙色懸濁 (沈殿)	味 におい 再分散性 含量 S-オキシド N-オキシド	7°C	甘味と わずかな 酸味と わずかな 渋味 わずかに 芳香 12回 100% 0.4% 1.3%	甘味と わずかな 酸味と わずかな 渋味 わずかに 芳香 20回 97% 1.4% 1.7%	甘味と わずかな 酸味と わずかな 渋味 わずかに 芳香 21回以上 92% 4.8% 2.7%	腐った ような味 芳香 21回以上 86% 6.7% 2.3%	—※ 硫黄臭 21回以上 78% 9.2% 1.9%			*5
				味 におい 再分散性 含量 S-オキシド N-オキシド	30°C	甘味と わずかな 酸味と わずかな 渋味 わずかに 芳香 12回 100% 0.4% 1.3%	甘味と 苦味 わずかに 芳香 20回 93% 3.6% 1.9%	腐った ような味 芳香 21回 90% 3.8% 2.8%	—※ 硫黄臭 16回 89% 4.8% 1.6%	—※ 硫黄臭 19回 83% 5.0% 2.2%			*5

—：配合途中で著しい変化を認めためそれ以降の試験を実施しなかったもの。
配合薬剤名については、試験実施時の名称で記載しています。

【試験項目】

外観、味・におい、pH、再分散性、メキタジンの含量、分解物 (S-オキシド、N-オキシド) 含量、配合薬の含量 (測定可能な薬剤のみ実施)

薬効分類	配合薬剤 (一般名)	配合量	配合直後の 外観	配合後の経時変化							備考 *はp.58を参照		
				変化 項目	温度	直後	3日後	7日後	10日後	14日後			
主としてグラム 陽性・陰性菌 に作用するもの	オラスポア ドライシロップ (セフロキサシン)	18g	橙色懸濁	味 S-オキサイド	7℃	甘い 0.2%	甘味と わずかな 酸味 1.8%	甘味と わずかな 酸味 3.5%	—	—	用時振とう	*2 *5 *8	
	セフスパン 細粒50mg (セフィキシム)	8g	橙色懸濁	におい S-オキサイド	7℃						14日間変化なし 用時振とう		
	セフトゾン細粒 小児用 (セフトゾニル)	10.8g	淡赤白色懸濁	味 におい	7℃						14日間変化なし 用時振とう		
	セフラコール ドライシロップ250 (セフトリジンプロピレン グリコール)	4g	淡橙色透明 (雲状沈殿)	味 におい	7℃	わずかな甘 味とわずかな 酸味	—※ 芳香	— 硫黄臭	—	—	—		*5
	トミロン細粒 小児用100 (セフトラムピホキシル)	10.8g	淡橙色懸濁 (沈殿)									14日間変化なし 用時振とう	
	パセトシン細粒 (アモキシシリン)	10g	淡黄色懸濁 (沈殿)									14日間変化なし 用時振とう	
	バナナ ドライシロップ (セフトキシムプロキセチ ル)	16.2g	赤橙色 懸濁	味	7℃	わずかな甘 味とわずかな 苦味	わずかな甘 味とわずかな 苦味	わずかな甘 味とわずかな 苦味		苦い	苦い	用時振とう	*2 *5 *10
	ピクシリン ドライシロップ (アンピシリン)	30g	黄赤色懸濁	再分散性	7℃	1回	5回	9回	21回以上	21回以上			*5 *9
	ホスミン ドライシロップ400 (ホスホマイシンカルシウム)	18g	白濁	再分散性 味 再分散性 配合薬 含量	7℃	1回	11回	21回以上	21回以上	21回以上			
	メイアクト 小児用顆粒 (セフトレンピホキシル)	5.4g	淡橙色 懸濁 (沈殿)	味 におい	7℃	強い酸味	強い酸味	強い酸味と わずかな 苦味	強い酸味と わずかな 苦味	強い酸味と わずかな 苦味	強い酸味と わずかな 苦味	用時振とう	*11
				30℃	強い酸味	強い酸味	強い酸味と わずかな 苦味	強い酸味と わずかな 苦味	強い酸味と わずかな 苦味	強い酸味と わずかな 苦味	用時振とう	*11	

—：配合途中で著しい変化を認めためそれ以降の試験を実施しなかったもの。

配合薬剤名については、試験実施時の名称で記載しています。

【試験項目】

外観、味・におい、pH、再分散性、メキタジンの含量、分解物（S-オキサイド、N-オキサイド）含量、配合薬の含量（測定可能な薬剤のみ実施）

薬効分類	配合薬剤 (一般名)	配合量	配合直後の 外観	配合後の経時変化							備考 *はp.58を参照	
				変化 項目	温度	直後	3日後	7日後	10日後	14日後		
主としてグラム 陽性菌、マイコ プラズマに作 用するもの	エリスロシン ドライシロップ (エチルコハク酸エリスロ マイシン)	12g	白濁	味	7℃	甘い	強い苦味	強い苦味	強い苦味	強い苦味		*2 *10
	クラリシッド・ドライ シロップ小児用 (クラシロマイシン)	9g	白濁	味	7℃	甘味と苦味	甘味と苦味	甘味と苦味	わずかな 甘味と強い 苦味	わずかな 甘味と強い 苦味	用時振とう	*2 *5 *10
	ジョサマイ ドライシロップ (プロピオン酸ジョサ マイシン)	18g	桃色懸濁 (水面浮遊物 と沈殿)	味	7℃	わずかな 甘味と わずかな 酸味	わずかな 甘味と わずかな 苦味	わずかな 甘味と わずかな 苦味	わずかな 甘味と わずかな 苦味	わずかな 甘味と わずかな 苦味	用時振とう	*2 *10
	ミオカマイシン ドライシロップ200 (酢酸ミデカマイシン)	12g	淡赤白色懸濁								14日間変化なし 用時振とう	*2 *5
	リカマイシン ドライシロップ200 (ロキタマイシン)	9g	淡橙色懸濁	味 におい 再分散性	7℃	苦い 強い芳香 1回	苦味 (酸味残) わずかに 芳香 21回以上	苦味 (酸味残) わずかに 芳香 21回以上	苦味 (酸味残) わずかに 芳香 21回以上	苦味 (酸味残) わずかに 芳香 21回以上	強い振とうで 分散	*5
			味 におい 再分散性	30℃	苦い 強い芳香 1回	苦味 (酸味残) わずかに 芳香 21回以上	苦味 (酸味残) わずかに 芳香 21回以上	苦味 (酸味残) わずかに 芳香 21回以上	苦味 (酸味残) わずかに 芳香 21回以上	強い振とうで 分散	*5	

—：配合途中で著しい変化を認めたためそれ以降の試験を実施しなかったもの。
配合薬剤名については、試験実施時の名称で記載しています。

【試験項目】

外観、味・におい、pH、再分散性、メキタジンの含量、分解物（S-オキシサイド、N-オキシサイド）含量、
配合薬の含量（測定可能な薬剤のみ実施）

配合薬剤の添付文書に記載されている配合及び懸濁に関する「適用上の注意」、「取扱い上の注意」

*1	本剤を水で希釈して冷蔵庫等の低温の場所に保存すると、主薬を析出することがあるので、原則として単独・原液投与が望ましい。
*2	振とうして用いる等記載のある品目。
*3	本剤を他の薬剤と配合する必要がある場合には、配合変化を起こすことがあるので注意すること。
*4	本剤と他剤との配合はできるだけ避けることが望ましい。
*5	用時溶解又は用時懸濁して経口投与する等記載のある品目。
*6	本剤溶解後はできるだけ速やかに使用すること。
*7	調製時：アレギサールドライシロップは他剤と配合し液剤とした場合には、pH の変化により沈殿が生じることがあるので配合を避けること。
*8	他剤との配合はできるだけ避けることが望ましいが、やむを得ず配合した場合には、冷所に保存し、7日以内に使用すること。
*9	シロップ剤にして冷蔵庫中に10日間保存しても力価の低下は認められないが、なるべく早く服用すること。シロップ剤にしてしばらくすると沈殿を生じるので、使用の際はよく振とうすること。
*10	冷所保存あるいは懸濁後冷蔵保存の品目。
*11	本剤は主薬の苦味を防ぐためコーティングをほどこしてあるので、顆粒をつぶしたり、溶かしたりすることなく、水などで速やかに服用すること。

ニボラジン小児用細粒 0.6% 配合変化表

【試験方法】

1. 配合量

体重 25kg の小児（7～8 歳児）として、通常用量の 1 回最大処方量とする。但し、成人量で示されている製剤にあつては、その半分量を使用する。

具体的には、ニボラジン小児用細粒 0.6% は 0.5g とし、配合薬も体重 25kg 投与量とする。

2. 配合方法

グラシン紙を用いて空包をつくり、その中にニボラジン小児用細粒 0.6% を正確に 0.5g 計り、さらに配合薬の体重 25kg 投与量を加えて密封した後、手で 10 回以上振とうし、混合したことを目視で確認する。

3. 試料の保存形態、保存条件及び保存期間

(1) 保存形態：分包三方シール：材質（グラシン/PE のラミネート）

(2) 保存条件：30℃75%RH、遮光保存

4. 観察項目

(1) 色調・におい・湿潤

[観察ポイント] 配合直後、1 日、3 日、7 日、14 日、30 日*

[判定基準]

○色調・におい

－：変化の全く認められないもの

±：変化の有無の疑わしいもの

＋：色調、においに明らかに変化は認められるが、規格範囲のもの

++：色調、においが規格範囲を越えるもの

○湿潤

－：変化の全く認められず、流動性を保っているもの

±：一部に凝集を認められるが容易に崩壊し、流動性を復元できるもの

＋：全体に凝集を認めるが指で圧すると崩壊し、流動性を復元できるもの

++：製剤の外観をとどめず（固化、液化等）、流動性を復元できないもの

(2) メキタジン含量

分包 1 包当りにおけるメキタジン含量（3mg）を測定。残存率として表し、経時に伴う安定性を確認する。

[観察ポイント] 配合直後、14 日、30 日*

*気管支拡張剤、抗アレルギー剤、去たん剤及び副腎ホルモン剤並びに一部の鎮咳剤、鎮咳去たん剤、止しゃ剤、整腸剤については 30 日目まで評価する。

5. 試験実施期間

2000 年 12 月～2002 年 1 月

薬効分類	配合薬剤製品名 (一般名)	配合量	試験項目	配合後の経時変化						備考 ※はp.65を参照
				配合直後	1日	3日	7日	14日	30日	
解熱鎮痛 消炎剤	アスピリン (アセチルサリチル酸)	0.75g	性状	色調	微黄白色	-	-	-	-	
				におい	芳香	-	-	-	-	
				湿潤	-	-	-	-	-	
				メキタジン含量 (残存率)	100.0%				100.8%	
	ボンタール細粒 (メフェナム酸)	0.165g	性状	色調	微黄白色	-	-	-	-	
				におい	芳香	-	-	-	-	
				湿潤	-	-	-	-	-	
				メキタジン含量 (残存率)	100.0%				97.9%	
	ロキソニン細粒 (ロキソプロフェン ナトリウム)	0.3g	性状	色調	ごく薄い紅色	-	-	-	-	
におい				芳香	-	-	-	-		
湿潤				-	-	-	-	-		
			メキタジン含量 (残存率)	100.0%				101.8%		
精神 神経用剤	アタラックスーP ドライシロップ (パモ酸ヒドロキシジ ン)	0.75g	性状	色調	黄色	-	-	-	-	
				におい	芳香	-	-	-	-	
				湿潤	-	-	-	-	-	
				メキタジン含量 (残存率)	100.0%				100.7%	
鎮咳剤	フスコデ散 (鎮咳配合剤)	0.5g	性状	色調	微黄白色	-	-	-	-	
				におい	芳香	-	-	-	-	
				湿潤	-	-	-	-	-	
				メキタジン含量 (残存率)	100.0%				101.8%	
	メチエフ10倍散 (dl-塩酸メチルエフェ ドリン)	0.25g	性状	色調	白色	-	-	-	-	-
				におい	芳香	-	-	-	-	-
湿潤				-	-	-	-	-	-	
			メキタジン含量 (残存率)	100.0%				96.8%	96.2%	
去たん剤	アンブロン細粒 (塩酸アンブロキソール)	0.25g	性状	色調	白色	-	-	-	-	-
				におい	芳香	-	-	-	-	-
				湿潤	-	-	-	-	-	-
				メキタジン含量 (残存率)	100.0%				99.3%	97.9%
	ピソルボン細粒 (塩酸プロムヘキシ ン)	0.1g	性状	色調	白色	-	-	-	-	-
				におい	芳香	-	-	-	-	-
				湿潤	-	-	-	+	++	++
				メキタジン含量 (残存率)	100.0%				100.5%	101.1%
	ムコソルバン ドライシロップ (塩酸アンブロキソール)	0.5g	性状	色調	白色	-	-	-	-	-
				におい	芳香	-	-	-	-	-
				湿潤	-	-	-	-	-	-
				メキタジン含量 (残存率)	100.0%				99.7%	99.6%
ムコダイン細粒 (カルボシステイン)	0.5g	性状	色調	白色	-	-	-	-	-	
			におい	芳香	-	-	-	-	-	
			湿潤	-	-	-	-	-	-	
			メキタジン含量 (残存率)	100.0%				99.7%	99.4%	

空白：未実施

配合薬剤名については、試験実施時の名称で記載しています。

薬効分類	配合薬剤製品名 (一般名)	配合量	試験項目	配合後の経時変化						備考 ※はp.65を参照		
				配合直後	1日	3日	7日	14日	30日			
鎮咳 去たん剤	アスベリン散 (ヒベンズ酸チペピジン)	2.0g	性状	色調	淡橙色	-	-	-	-	-		
				におい	芳香	-	-	-	-	-		
				湿潤	-	-	-	-	-	-		
				メキタジン含量 (残存率)	100.0%				99.6%	99.0%		
	プロチン末 (桜皮エキス)	1.0g	性状	色調	淡褐色	-	-	-	-	-	※注1	
				におい	特異臭	-	-	-	-	-		
				湿潤	-	-	±	+	++			
				メキタジン含量 (残存率)	100.0%				97.1%			
気管支 拡張剤	アトックドライシロップ (フマル酸ホルモテロール)	1.25g	性状	色調	微黄白色	-	-	-	-	-		
				におい	芳香	-	-	-	-	-		
				湿潤	-	-	±	±	±	±		
					メキタジン含量 (残存率)	100.0%				103.2%	102.6%	
	テオドール ドライシロップ20% (テオフィリン)	1.0g	性状	色調	白色	-	-	-	-	-	-	※注2
				におい	芳香	-	-	-	-	-	-	
				湿潤	-	-	-	-	-	-	-	
					メキタジン含量 (残存率)	100.0%				99.8%	99.4%	
	ベラチン ドライシロップ (塩酸ツロブテロール)	0.5g	性状	色調	白色	-	-	-	-	-	-	
				におい	芳香	-	-	-	-	-	-	
				湿潤	-	-	-	-	-	-	-	
					メキタジン含量 (残存率)	100.0%				98.8%	96.0%	
ホクナリン ドライシロップ (塩酸ツロブテロール)	0.5g	性状	色調	微黄白色	-	-	-	-	-	-		
			におい	芳香	-	-	-	-	-	-		
			湿潤	-	-	-	-	-	-	-		
				メキタジン含量 (残存率)	100.0%				100.1%	98.7%		
メブチン顆粒 (塩酸プロカテロール)	0.25g	性状	色調	微黄白色	-	-	-	-	-	-		
			におい	芳香	-	-	-	-	-	-		
			湿潤	-	-	-	-	-	-	-		
				メキタジン含量 (残存率)	100.0%				101.2%	98.9%		
止しゃ剤、 整腸剤	エンテロノン-R (耐性乳酸菌)	0.5g	性状	色調	微乳白色	-	-	-	-	-		
				におい	相手薬由来	+	+	+	++			
				湿潤	-	-	-	±	±			
					メキタジン含量 (残存率)	100.0%				98.4%		
	ビオスリー (酪酸菌配合剤)	0.5g	性状	色調	白色	-	-	-	-	-	-	
				におい	相手薬由来	-	±	±	±	±		
				湿潤	-	-	-	-	-	-		
					メキタジン含量 (残存率)	100.0%				100.0%	100.5%	
	ビオフィェルミン (ラクタミン)	1.5g	性状	色調	微黄白色	-	-	-	-	-	-	
におい				芳香	-	-	-	-	-	-		
湿潤				-	-	-	-	-	-	-		
				メキタジン含量 (残存率)	100.0%				98.5%			

空白：未実施

配合薬剤名については、試験実施時の名称で記載しています。

薬効分類	配合薬剤製品名 (一般名)	配合量	試験項目	配合後の経時変化						備考 ※はp.65を参照	
				配合直後	1日	3日	7日	14日	30日		
止しゃ剤、 整腸剤	ラックビー (ビフィズス菌)	1.0g	性状	色調	白色	-	-	-	-	-	※注3
				におい	芳香	±	±	±	±	±	
				湿潤	-	-	-	-	-	-	
	メキタジン含量 (残存率)	100.0%				100.7%	99.2%				
ロペミン小児用 (塩酸ロペラミド)	1.0g	性状	色調	微橙色	-	-	-	-	-		
			におい	芳香	-	-	-	-	-		
			湿潤	-	-	-	-	-	-		
メキタジン含量 (残存率)	100.0%				99.2%						
副腎 ホルモン剤	リンデロン散 (ベタメタゾン)	1.0g	性状	色調	白色	-	-	-	-	-	
				におい	芳香	-	-	-	-	-	
				湿潤	-	-	-	-	-	-	
メキタジン含量 (残存率)	100.0%				100.2%	100.3%					
総合ビタミン 剤	総合ビタミン細粒 ポボナーS (ビタミン配合剤)	2.0g	性状	色調	黄色	-	-	+	+	-	
				におい	芳香	-	-	±	±	-	
				湿潤	-	-	-	±	+	-	
メキタジン含量 (残存率)	100.0%				97.9%						
止血剤	トランサミンG (トラネキサム酸)	0.67g	性状	色調	白色	-	-	-	-	-	
				におい	芳香	-	±	±	±	-	
				湿潤	-	-	-	-	-	-	
メキタジン含量 (残存率)	100.0%				100.5%						
酵素製剤	ノイチーム細粒20% (塩化リゾチーム)	0.225g	性状	色調	白色	-	-	-	-	-	
				におい	芳香	±	±	±	±	±	
				湿潤	-	-	-	-	-	-	
	メキタジン含量 (残存率)	100.0%				99.7%	99.2%				
レフトーゼ顆粒(10倍) (塩化リゾチーム)	0.45g	性状	色調	白色	-	-	-	-	-		
			におい	芳香	-	-	±	±	±		
			湿潤	-	-	-	-	-	-		
メキタジン含量 (残存率)	100.0%				98.6%	98.7%					
抗ヒスタミン 剤	ベリアクチン100倍散 (塩酸シプロヘブタジン)	0.2g	性状	色調	白色	-	-	-	-	-	
				におい	芳香	±	±	±	±	-	
				湿潤	-	-	-	-	-	-	
メキタジン含量 (残存率)	100.0%				99.8%						
その他の アレルギー 用剤	アレギサール ドライシロップ (ベミロスタカリウム)	1.0g	性状	色調	微黄白色	-	-	-	-	-	※注4
				におい	芳香	-	-	-	-	-	
				湿潤	-	-	-	-	-	-	
	メキタジン含量 (残存率)	100.0%				99.8%	98.8%				
	オノンドライシロップ (プラナルカスト水和物)	0.875g	性状	色調	微黄色	-	-	-	-	-	
				におい	芳香	-	-	-	-	-	
				湿潤	-	-	-	-	-	-	
	メキタジン含量 (残存率)	100.0%				100.3%	100.8%				
	ザジテン ドライシロップ (フマル酸ケチフェン)	0.75g	性状	色調	微黄白色	-	-	-	-	-	
におい				芳香	-	-	-	-	-		
湿潤				-	-	-	-	-	-		
メキタジン含量 (残存率)	100.0%				96.3%	96.8%					

空白：未実施

配合薬剤名については、試験実施時の名称で記載しています。

薬効分類	配合薬剤製品名 (一般名)	配合量	試験項目	配合後の経時変化						備考 ※はp.65を参照	
				配合直後	1日	3日	7日	14日	30日		
その他の アレルギー用剤	セルテクト ドライシロップ (オキサトミド)	0.625g	性状	色調	微黄白色	-	-	-	-	-	
				におい	芳香	-	-	-	-	-	
				湿潤	-	-	-	-	-		
	メキタジン含量 (残存率)	100.0%				101.0%	101.1%				
リザベン細粒 (トラニラスト)	0.42g	性状	色調	淡黄緑色	-	-	-	-	-		
			におい	芳香	-	-	-	-	-		
			湿潤	-	-	-	-	-			
メキタジン含量 (残存率)	100.0%				101.1%	101.1%					
主としてグ ラム陽性・ 陰性菌に 作用する もの	オラスポア ドライシロップ (セフロキサジン)	2.5g	性状	色調	橙色	-	-	-	-	※注5	
				におい	柑橘臭	±	±	±	±		
				湿潤	-	-	-	-	±		
	メキタジン含量 (残存率)	100.0%				96.0%					
	ケフラー 細粒小児用100mg (セファクロル)	3.33g	性状	色調	淡黄色	-	-	-	-	※注6	
				におい	芳香	+	+	+	+		
				湿潤	-	-	-	-	-		
	メキタジン含量 (残存率)	100.0%				99.4%					
	サワシリン細粒 (アモキシシリン)	3.33g	性状	色調	橙色	-	-	-	-		
				におい	相手薬由来	-	-	-	-		
				湿潤	-	-	-	-	-		
	メキタジン含量 (残存率)	100.0%				100.3%					
	セフspan細粒50mg (セフィキシム)	0.75g	性状	色調	淡橙色	-	-	-	-	※注7	
				におい	芳香	-	-	-	-		
湿潤				-	-	-	-	-			
メキタジン含量 (残存率)	100.0%				100.4%						
セフゾン細粒小児用 (セフジニル)	1.5g	性状	色調	淡紅色	-	-	-	-			
			におい	芳香	-	-	-	-			
			湿潤	-	-	-	-	-			
メキタジン含量 (残存率)	100.0%				99.1%						
セフラコール ドライシロップ250 (セファトリジンプロピレ ングリコール)	1.25g	性状	色調	橙色	-	-	-	-	※注8		
			におい	相手薬由来	-	-	±	+			
			湿潤	-	-	-	±	±			
メキタジン含量 (残存率)	100.0%				98.5%						
トミロン細粒 小児用100 (セフテラム ピボキシ ル)	1.5g	性状	色調	淡橙色	-	-	-	-	※注9		
			におい	芳香	-	-	-	-			
			湿潤	-	-	-	-	-			
メキタジン含量 (残存率)	100.0%				100.4%						
バナ ン ドライシロップ (セフポドキシム プロキ セチル)	1.5g	性状	色調	淡橙色	-	-	-	-	※注10		
			におい	芳香	-	-	-	-			
			湿潤	-	-	-	±	+			
メキタジン含量 (残存率)	100.0%				100.0%						
フロモックス小児用 細粒100mg (塩酸セフカペン ピボ キシル)	0.75g	性状	色調	赤白色	-	-	-	-	※注11		
			におい	芳香	-	-	-	-			
			湿潤	-	-	-	-	-			
メキタジン含量 (残存率)	100.0%				100.6%						

空白：未実施

配合薬剤名については、試験実施時の名称で記載しています。

薬効分類	配合薬剤製品名 (一般名)	配合量	試験項目	配合後の経時変化					備考 ※はp.65を参照	
				配合直後	1日	3日	7日	14日		30日
主としてグラム陽性・陰性菌に作用するもの	メイアクト 小児用細粒 (セフジトレン ピボキシ ル)	0.75g	性状	色調	淡橙色	-	-	-	-	※注12
				におい	芳香	-	-	-	-	
				湿潤	-	-	-	-	-	
			メキタジン含量 (残存率)	100.0%				100.1%		
ユナシン 細粒小児用 (トシル酸スルタミシ リン)	2.5g	性状	色調	微橙色	-	-	-	-	※注13	
			におい	ピーチ臭	-	-	-	±		
			湿潤	-	-	-	-	-		
		メキタジン含量 (残存率)	100.0%				97.9%			
主としてグラム陽性菌、マイコプラズマに作用するもの	エリスロシン ドライシロップW (エチルコハク酸エリス ロマイシン)	1.56g	性状	色調	白色	-	-	-	-	※注14
				におい	芳香	-	-	-	-	
				湿潤	-	-	-	-	±	
			メキタジン含量 (残存率)	100.0%				98.6%		
	クラリシッド ドライシロップ小児用 (クラリスロマイシン)	1.875g	性状	色調	白色	-	-	-	-	※注15
				におい	芳香	-	-	-	-	
				湿潤	-	-	-	-	-	
			メキタジン含量 (残存率)	100.0%				99.9%		
	ジョサマイ ドライシロップ (プロピオン酸ジョサ マイシン)	2.5g	性状	色調	鮮紅色	-	-	-	-	※溶解時に 泡立つ
				におい	相手薬由来	-	-	-	-	
				湿潤	-	-	-	-	-	
			メキタジン含量 (残存率)	100.0%				96.4%		
ホスミシン ドライシロップ400 (ホスホマイシン カルシウム)	2.5g	性状	色調	白色	-	-	-	-	※注16	
			におい	相手薬由来	-	-	-	-		
			湿潤	-	-	-	-	-		
		メキタジン含量 (残存率)	100.0%				98.1%			
ミオカマイシン ドライシロップ200 (酢酸ミデカマイシン)	1.67g	性状	色調	鮮紅色	-	-	-	-	※注16	
			におい	相手薬由来	-	-	-	-		
			湿潤	-	-	-	-	-		
		メキタジン含量 (残存率)	100.0%				100.3%			
リカマイシン ドライシロップ200 (ロキタマイシン)	1.25g	性状	色調	淡橙色	-	-	-	-	※注16	
			におい	芳香	-	-	-	-		
			湿潤	-	-	-	-	-		
		メキタジン含量 (残存率)	100.0%				99.4%			
主としてグラム陽性・陰性菌、リケッチア、クラミジアに作用するもの	ミノマイシン顆粒 (塩酸ミノサイクリン)	1.0g	性状	色調	淡橙色	-	-	-	-	※注16
				におい	芳香	-	-	-	-	
				湿潤	-	-	-	-	-	
			メキタジン含量 (残存率)	100.0%				100.6%		

空白：未実施

配合薬剤名については、試験実施時の名称で記載しています。

空白：未実施

配合薬剤名については、試験実施時の名称で記載しています。

配合薬剤の添付文書に記載されている配合及び懸濁に関する「適用上の注意」、「取扱い上の注意」

	製品名	記載内容
注 1	プロチン末の取扱い上の注意	プロチン末は吸湿性であるので、開封後は必ず密栓し、乾燥した場所に保存すること。
注 2	テオドールドライシロップ 20%の適用上の注意	1) 調剤時 ドライシロップ剤は懸濁液剤として調剤しないこと。 2) 服用時 ドライシロップ剤は懸濁後は速やかに服用すること。
注 3	ラックビーの取扱い上の注意	本剤は吸湿することがあるので開封後の保存には注意すること。
注 4	アレギサルドライシロップの適用上の注意	調製時 ドライシロップは他剤と配合し液剤とした場合には、pH の変化により沈殿が生じることがあるので配合を避けること。
注 5	オラスポアドライシロップの取扱い上の注意	調剤上の留意事項 1. 懸濁液に調製後 (1) 使用時、十分に振り混ぜること。 (2) やむを得ず保存を必要とする場合は、冷所に保存し、7日以内に使用すること。 2. 他剤配合時の注意 他剤との配合はできるだけ避けることが望ましいが、やむを得ず配合した場合には、冷所に保存し7日以内に使用すること。特に下記の品目と配合した場合には5日以内に使用すること。 SM 散、ビオフェルミン末、ポララミンシロップ また、アスピリンと配合し、液剤とした場合には、冷所に保存し、3日以内に使用すること。
注 6	ケフラール細粒小児用 100mg の適用上の注意	調製方法：牛乳、ジュース等に懸濁したまま放置しないように注意すること。
注 7	セフspan細粒 50mg の適用上の注意	細粒剤交付時：牛乳、ジュース等に懸濁したまま放置しないよう注意すること。
注 8	セフラコールドライシロップ 250 の適用上の注意	服用時：懸濁液に調整後は、服用時に十分に振り混ぜること。
注 9	トミロン細粒小児用 100 の取扱い上の注意	本剤は吸湿しやすいため、バラ包装品は調剤時にその都度密栓すること（主成分の分解により特異臭がすることがある）。また、分包品はアルミピロ開封後なるべく速やかに使用すること。長期保存する場合は湿気を避けて保存すること。
注 10	バナンドライシロップの適用上の注意	1) 保存時 懸濁液に調製後は冷所に保存し、2週間以内に使用すること。 2) 投与時 使用時十分に振り混ぜること。
注 11	フロモックス小児用細粒 100mg の適用上の注意	服用時 (1) 本剤は主薬の苦みを防ぐ製剤になっているので、細粒をつぶしたり、溶かしたりすることなく、水等で速やかに服用すること。 (2) 服用にあたって、やむを得ず本剤を牛乳、ジュース、水等に懸濁する必要がある場合には速やかに服用すること。 (時間の経過とともに力価が低下する。)
注 12	メイアクト小児用細粒の取扱い上の注意	防湿のため、瓶入製剤は調剤後必ず密栓すること。また分包製剤は光、湿気を避けて保存し、服用時に開封するよう指示すること。
注 13	ユナシン細粒小児用の適用上の注意	服用時：本剤は主薬の苦味を防ぐためコーティングをほどこしてあるので、細粒をつぶしたり溶かしたりすることなく、酸性飲料を避け、水又は牛乳で速やかに服用すること。
注 14	クラリシッドドライシロップ小児用の適用上の注意	本剤は用時調製の製剤であるので、調製後の保存を避けること。やむを得ず保存する必要がある場合は冷蔵庫に保存し、できるかぎり速やかに使用すること。また、使用時、十分に振り混ぜること。
注 15	ジョサマイドライシロップの適用上の注意	(1) 調製方法 シロップ調整後は冷所に保存し、できるだけ速やかに使用すること。 (2) 服用時 軽く振盪してから服用するように指示すること。
注 16	ミノマイシン顆粒の取扱い上の注意	本剤に水を加えてシロップ状に調製した場合には、直ちに服用することが望ましい。