

# 医薬品インタビューフォーム

日本病院薬剤師会の I F 記載要領 2013 に準拠して作成

## $\alpha_2$ 作動性鎮静剤

### デクスメデトミジン静注液200 $\mu$ g/50mLシリンジ「ニプロ」

#### DEXMEDETOMIDINE INTRAVENOUS SYRINGE

剤形	水性注射剤
製剤の規制区分	劇薬 習慣性医薬品（注意－習慣性あり） 処方箋医薬品（注意－医師等の処方箋により使用すること）
規格・含量	1シリンジ（50mL）中 デクスメデトミジン塩酸塩 236 $\mu$ g （デクスメデトミジンとして 200 $\mu$ g）
一般名	和名：デクスメデトミジン塩酸塩（JAN） 洋名：Dexmedetomidine Hydrochloride（JAN）
製造販売承認年月日 薬価基準収載・発売年月日	製造販売承認年月日：2018年 8月 15日 薬価基準収載年月日：2018年 12月 14日 発売年月日：2018年 12月 14日
開発・製造販売（輸入）・ 提携・販売会社名	製造販売：ニプロ株式会社
医薬情報担当者の連絡先	
問い合わせ窓口	ニプロ株式会社 医薬品情報室 TEL:0120-226-898 FAX:050-3535-8939 医療関係者向けホームページ <a href="https://www.nipro.co.jp/">https://www.nipro.co.jp/</a>

本 I F は 2020 年 1 月改訂の電子添文の記載に基づき改訂した。

最新の添付文書情報は、PMDA ホームページ「医薬品に関する情報」

<https://www.pmda.go.jp/safety/info-services/drugs/0001.html> にてご確認ください。

## I F利用の手引きの概要 ―日本病院薬剤師会―

### 1. 医薬品インタビューフォーム作成の経緯

医療用医薬品の基本的な要約情報として医療用医薬品添付文書（以下、添付文書と略す）がある。医療現場で医師・薬剤師等の医療従事者が日常業務に必要な医薬品の適正使用情報を活用する際には、添付文書に記載された情報を裏付ける更に詳細な情報が必要な場合がある。

医療現場では、当該医薬品について製薬企業の医薬情報担当者等に情報の追加請求や質疑をして情報を補完して対処してきている。この際に必要な情報を網羅的に入手するための情報リストとしてインタビューフォームが誕生した。

昭和63年に日本病院薬剤師会（以下、日病薬と略す）学術第2小委員会が「医薬品インタビューフォーム」（以下、I Fと略す）の位置付け並びにI F記載様式を策定した。その後、医療従事者向け並びに患者向け医薬品情報ニーズの変化を受けて、平成10年9月に日病薬学術第3小委員会においてI F記載要領の改訂が行われた。

更に10年が経過し、医薬品情報の創り手である製薬企業、使い手である医療現場の薬剤師、双方にとって薬事・医療環境は大きく変化したことを受けて、平成20年9月に日病薬医薬情報委員会においてI F記載要領2008が策定された。

I F記載要領2008では、I Fを紙媒体の冊子として提供する方式から、PDF等の電磁的データとして提供すること（e-I F）が原則となった。この変更にあわせて、添付文書において「効能・効果の追加」、「警告・禁忌・重要な基本的注意の改訂」などの改訂があった場合に、改訂の根拠データを追加した最新版のe-I Fが提供されることとなった。

最新版のe-I Fは、（独）医薬品医療機器総合機構の医薬品情報提供ホームページ（<https://www.info.pmda.go.jp/>）から一括して入手可能となっている。日本病院薬剤師会では、e-I Fを掲載する医薬品情報提供ホームページが公的サイトであることに配慮して、薬価基準収載にあわせてe-I Fの情報を検討する組織を設置して、個々のI Fが添付文書を補完する適正使用情報として適切か審査・検討することとした。

2008年より年4回のインタビューフォーム検討会を開催した中で指摘してきた事項を再評価し、製薬企業にとっても、医師・薬剤師等にとっても、効率の良い情報源とすることを考えた。そこで今般、I F記載要領の一部改訂を行いI F記載要領2013として公表する運びとなった。

### 2. I Fとは

I Fは「添付文書等の情報を補完し、薬剤師等の医療従事者にとって日常業務に必要な、医薬品の品質管理のための情報、処方設計のための情報、調剤のための情報、医薬品の適正使用のための情報、薬学的な患者ケアのための情報等が集約された総合的な個別の医薬品解説書として、日病薬が記載要領を策定し、薬剤師等のために当該医薬品の製薬企業に作成及び提供を依頼している学術資料」と位置付けられる。

ただし、薬事法・製薬企業機密等に関わるもの、製薬企業の製剤努力を無効にするもの及び薬剤師自らが評価・判断・提供すべき事項等はI Fの記載事項とはならない。言い換えると、製薬企業から提供されたI Fは、薬剤師自らが評価・判断・臨床適応するとともに、必要な補完をするものという認識を持つことを前提としている。

#### 【I Fの様式】

- ①規格はA4版、横書きとし、原則として9ポイント以上の字体（図表は除く）で記載し、一色刷りとする。ただし、添付文書で赤枠・赤字を用いた場合には、電子媒体ではこれに従うものとする。
- ②I F記載要領に基づき作成し、各項目名はゴシック体で記載する。

- ③表紙の記載は統一し、表紙に続けて日病薬作成の「I F利用の手引きの概要」の全文を記載するものとし、2頁にまとめる。

#### [I Fの作成]

- ①I Fは原則として製剤の投与経路別（内用剤，注射剤，外用剤）に作成される。  
②I Fに記載する項目及び配列は日病薬が策定したI F記載要領に準拠する。  
③添付文書の内容を補完するとのI Fの主旨に沿って必要な情報が記載される。  
④製薬企業の機密等に関するもの，製薬企業の製剤努力を無効にするもの及び薬剤師をはじめ医療従事者自らが評価・判断・提供すべき事項については記載されない。  
⑤「医薬品インタビューフォーム記載要領2013」（以下，「I F記載要領2013」と略す）により作成されたI Fは，電子媒体での提供を基本とし，必要に応じて薬剤師が電子媒体（PDF）から印刷して使用する。企業での製本は必須ではない。

#### [I Fの発行]

- ①「I F記載要領2013」は，平成25年10月以降に承認された新医薬品から適用となる。  
②上記以外の医薬品については，「I F記載要領2013」による作成・提供は強制されるものではない。  
③使用上の注意の改訂，再審査結果又は再評価結果（臨床再評価）が公表された時点並びに適応症の拡大等がなされ，記載すべき内容が大きく変わった場合にはI Fが改訂される。

### 3. I Fの利用にあたって

「I F記載要領2013」においては，PDFファイルによる電子媒体での提供を基本としている。情報を利用する薬剤師は，電子媒体から印刷して利用することが原則である。

電子媒体のI Fについては，医薬品医療機器総合機構の医薬品医療機器情報提供ホームページに掲載場所が設定されている。

製薬企業は「医薬品インタビューフォーム作成の手引き」に従って作成・提供するが，I Fの原点を踏まえ，医療現場に不足している情報やI F作成時に記載し難い情報等については製薬企業のMR等へのインタビューにより薬剤師等自らが内容を充実させ，I Fの利用性を高める必要がある。また，随時改訂される使用上の注意等に関する事項に関しては，I Fが改訂されるまでの間は，当該医薬品の製薬企業が提供する添付文書やお知らせ文書等，あるいは医薬品医療機器情報配信サービス等により薬剤師等自らが整備するとともに，I Fの使用にあたっては，最新の添付文書を医薬品医療機器情報提供ホームページで確認する。

なお，適正使用や安全性の確保の点から記載されている「臨床成績」や「主な外国での発売状況」に関する項目等は承認事項に関わることもあり，その取扱いには十分留意すべきである。

### 4. 利用に際しての留意点

I Fを薬剤師等の日常業務において欠かすことができない医薬品情報源として活用して頂きたい。しかし，薬事法や医療用医薬品プロモーションコード等による規制により，製薬企業が医薬品情報として提供できる範囲には自ずと限界がある。I Fは日病薬の記載要領を受けて，当該医薬品の製薬企業が作成・提供するものであることから，記載・表現には制約を受けざるを得ないことを認識しておかなければならない。

また製薬企業は，I Fがあくまでも添付文書を補完する情報資材であり，インターネットでの公開等も踏まえ，薬事法上の広告規制に抵触しないよう留意し作成されていることを理解して情報を活用する必要がある。

(2013年4月改訂)

# 目 次

## I. 概要に関する項目

1. 開発の経緯 ..... 1
2. 製品の治療学的・製剤学的特性 ..... 1

## II. 名称に関する項目

1. 販売名 ..... 2
2. 一般名 ..... 2
3. 構造式又は示性式 ..... 2
4. 分子式及び分子量 ..... 2
5. 化学名（命名法） ..... 2
6. 慣用名，別名，略号，記号番号 ..... 2
7. CAS 登録番号 ..... 2

## III. 有効成分に関する項目

1. 物理化学的性質 ..... 3
2. 有効成分の各種条件下における安定性 ..... 3
3. 有効成分の確認試験法 ..... 3
4. 有効成分の定量法 ..... 3

## IV. 製剤に関する項目

1. 剤形 ..... 4
2. 製剤の組成 ..... 4
3. 注射剤の調製法 ..... 4
4. 懸濁剤，乳剤の分散性に対する注意 ..... 4
5. 製剤の各種条件下における安定性 ..... 5
6. 溶解後の安定性 ..... 7
7. 他剤との配合変化（物理化学的変化） ..... 7
8. 生物学的試験法 ..... 7
9. 製剤中の有効成分の確認試験法 ..... 7
10. 製剤中の有効成分の定量法 ..... 7
11. 力価 ..... 7
12. 混入する可能性のある夾雑物 ..... 7
13. 注意が必要な容器・外観が特殊な容器に関する情報 ..... 7
14. その他 ..... 7

## V. 治療に関する項目

1. 効能又は効果 ..... 8
2. 用法及び用量 ..... 8
3. 臨床成績 ..... 9

## VI. 薬効薬理に関する項目

1. 薬理学的に関連ある化合物又は化合物群 ..... 10
2. 薬理作用 ..... 10

## VII. 薬物動態に関する項目

1. 血中濃度の推移・測定法 ..... 11
2. 薬物速度論的パラメータ ..... 11
3. 吸収 ..... 11
4. 分布 ..... 12
5. 代謝 ..... 12
6. 排泄 ..... 12
7. トランスポーターに関する情報 ..... 12
8. 透析等による除去率 ..... 12

## VIII. 安全性（使用上の注意等）に関する項目

1. 警告内容とその理由 ..... 13
2. 禁忌内容とその理由（原則禁忌を含む） ..... 13
3. 効能又は効果に関連する使用上の注意とその理由 ..... 13
4. 用法及び用量に関連する使用上の注意とその理由 ..... 13
5. 慎重投与内容とその理由 ..... 13
6. 重要な基本的注意とその理由及び処置方法 ..... 14
7. 相互作用 ..... 16
8. 副作用 ..... 17
9. 高齢者への投与 ..... 19
10. 妊婦，産婦，授乳婦等への投与 ..... 19
11. 小児等への投与 ..... 19
12. 臨床検査結果に及ぼす影響 ..... 19
13. 過量投与 ..... 19
14. 適用上の注意 ..... 20
15. その他の注意 ..... 20
16. その他 ..... 20

## IX. 非臨床試験に関する項目

1. 薬理試験 ..... 21
2. 毒性試験 ..... 21

<b>X. 管理的事項に関する項目</b>			
1. 規制区分	22	14. 再審査期間	26
2. 有効期間又は使用期限	22	15. 投薬期間制限医薬品に関する情報	26
3. 貯法・保存条件	22	16. 各種コード	27
4. 薬剤取扱い上の注意点	22	17. 保険給付上の注意	27
5. 承認条件等	25	<b>XI. 文献</b>	
6. 包装	25	1. 引用文献	28
7. 容器の材質	25	2. その他の参考文献	28
8. 同一成分・同効薬	26	<b>XII. 参考資料</b>	
9. 国際誕生年月日	26	1. 主な外国での発売状況	29
10. 製造販売承認年月日及び承認番号	26	2. 海外における臨床支援情報	29
11. 薬価基準収載年月日	26	<b>XIII. 備考</b>	
12. 効能又は効果追加, 用法及び用量変更 追加等の年月日及びその内容	26	その他の関連資料	30
13. 再審査結果, 再評価結果公表年月日及び その内容	26		

---

## I. 概要に関する項目

---

### 1. 開発の経緯

デクスメデトミジンは $\alpha_2$ 作動性鎮静剤であり、本邦では、2004年にバイアル製剤、2018年にシリンジ製剤が上市されている。

1シリンジ(50mL)中にデクスメデトミジンを200 $\mu$ g含有するデクスメデトミジン静注液200 $\mu$ g/50mLシリンジ「ニプロ」は、ニプロ株式会社が初の後発医薬品として開発を企画し、薬生審査発0311第3号(平成28年3月11日)に基づき規格及び試験方法を設定、加速試験及び長期保存試験を実施し、2018年8月に承認を取得、2018年12月に販売を開始した。

2019年4月には、「集中治療における人工呼吸中及び離脱後の鎮静」に対する「効能又は効果」、「用法及び用量」が追加承認された。

### 2. 製品の治療学的・製剤学的特性

- デクスメデトミジンは $\alpha_2$ 受容体作動薬であり、主に青斑核の $\alpha_2$ アドレナリン受容体に作用して鎮静作用を示す。<sup>1)</sup>
- シリンジラベルに「鎮静剤」、「シリンジポンプで緩徐に持続注入すること」と表示し、フリースペースを設け、更に、目盛りを2カ所に配置した。
- 臨床的には、集中治療における人工呼吸中及び離脱後の鎮静及び局所麻酔下における非挿管での手術及び処置時の鎮静に有用性が認められている。
- 重大な副作用としては、低血圧、高血圧、徐脈、心室細動、心停止、洞停止、低酸素症、無呼吸、呼吸困難、呼吸抑制、舌根沈下が報告されている。(「VIII. 8. (2) 重大な副作用と初期症状」の項参照)

---

## II. 名称に関する項目

---

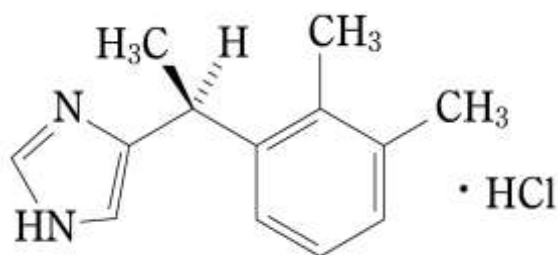
### 1. 販売名

- (1) 和名 : デクスメデトミジン静注液 200  $\mu$ g/50mL シリンジ「ニプロ」  
(2) 洋名 : DEXMEDETOMIDINE INTRAVENOUS SYRINGE  
(3) 名称の由来 : 有効成分であるデクスメデトミジンに剤形及び含量を記載し、社名である「ニプロ」を付した。

### 2. 一般名

- (1) 和名 (命名法) : デクスメデトミジン塩酸塩 (JAN)  
(2) 洋名 (命名法) : Dexmedetomidine Hydrochloride (JAN)  
(3) ステム : 不明

### 3. 構造式又は示性式



### 4. 分子式及び分子量

分子式 :  $C_{13}H_{16}N_2 \cdot HCl$

分子量 : 236.74

### 5. 化学名 (命名法)

(S)-4-[1-(2,3-Dimethylphenyl)ethyl]-1H-imidazol monohydrochloride (IUPAC)

### 6. 慣用名, 別名, 略号, 記号番号

該当資料なし

### 7. CAS 登録番号

145108-58-3 (デクスメデトミジン塩酸塩)

---

### Ⅲ. 有効成分に関する項目

---

#### 1. 物理化学的性質

##### (1) 外観・性状

白色の結晶又は結晶性の粉末である。

##### (2) 溶解性

該当資料なし

##### (3) 吸湿性

該当資料なし

##### (4) 融点（分解点），沸点，凝固点

該当資料なし

##### (5) 酸塩基解離定数

該当資料なし

##### (6) 分配係数

該当資料なし

##### (7) その他の主な示性値

該当資料なし

#### 2. 有効成分の各種条件下における安定性

該当資料なし

#### 3. 有効成分の確認試験法

(1) 水酸化ナトリウム溶液、硝酸溶液、硝酸銀溶液及びアンモニア試液による沈殿反応

(2) 赤外吸収スペクトル測定法（臭化カリウム錠剤法）

#### 4. 有効成分の定量法

液体クロマトグラフィー



---

## IV. 製剤に関する項目

---

### 1. 剤形

#### (1) 剤形の区別, 外観及び性状

1) 区別: 水性注射剤

2) 含量: 1 シリンジ (50mL) 中 デクスメデトミジン塩酸塩 236  $\mu$ g  
(デクスメデトミジンとして 200  $\mu$ g)

3) 外観及び性状: 無色澄明の水性注射液  
プラスチックシリンジ

#### (2) 溶液及び溶解時の pH, 浸透圧比, 粘度, 比重, 安定な pH 域等

pH: 4.5~7.0

浸透圧比 (生理食塩液に対する比): 約 1

#### (3) 注射剤の容器中の特殊な気体の有無及び種類

該当しない

### 2. 製剤の組成

#### (1) 有効成分 (活性成分) の含量

1 シリンジ (50mL) 中 デクスメデトミジン塩酸塩 236  $\mu$ g  
(デクスメデトミジンとして 200  $\mu$ g)

#### (2) 添加物

1 シリンジ (50mL) 中 塩化ナトリウム (等張化剤) 450mg  
塩酸 (pH 調節剤) 適量  
水酸化ナトリウム (pH 調節剤) 適量

#### (3) 電解質の濃度

該当資料なし

#### (4) 添付溶解液の組成及び容量

該当しない

#### (5) その他

該当しない

### 3. 注射剤の調製法

「V. 2. 用法及び用量」の項及び「VIII. 14. 適用上の注意」の項参照。

### 4. 懸濁剤, 乳剤の分散性に対する注意

該当しない

## 5. 製剤の各種条件下における安定性<sup>2)</sup>

### 加速試験

試験条件：40±1℃、75±5%RH

最終包装形態（容器：ポリプロピレン製シリンジ、内包装：プラスチック製ピロー、外包装：紙箱）

項目及び規格	開始時	2カ月後	4カ月後	6カ月後
性状（無色澄明の液）	適合	適合	適合	適合
確認試験	適合	—	—	適合
浸透圧比	適合	適合	適合	適合
pH（4.5～7.0）	5.6～5.7	5.6～5.7	5.6	5.7
純度試験	適合	適合	適合	適合
エンドトキシン試験	適合	—	—	適合
採取容量試験	適合	—	—	適合
不溶性異物検査	適合	適合	適合	適合
不溶性微粒子試験	適合	適合	適合	適合
無菌試験	適合	—	—	適合
含量（95.0～105.0%）	100.3～ 100.4	99.2～ 99.4	99.9	99.6～ 99.9

(n=3)

### 長期保存試験

試験条件：25±2℃、60±5%RH

最終包装形態（容器：ポリプロピレン製シリンジ、内包装：プラスチック製ピロー、外包装：紙箱）

項目及び規格	開始時	3カ月後	6カ月後	9カ月後	12カ月後	18カ月後	24カ月後
性状（無色澄明の液）	適合	適合	適合	適合	適合	適合	適合
確認試験	適合	—	—	—	適合	—	適合
浸透圧比	適合	適合	適合	適合	適合	適合	適合
pH（4.5～7.0）	5.6～ 5.7	5.4～ 5.5	5.5	5.6	5.6	5.5～ 5.6	5.6
純度試験	適合	適合	適合	適合	適合	適合	適合
エンドトキシン試験	適合	—	—	—	適合	—	適合
採取容量試験	適合	—	—	—	適合	—	適合
不溶性異物検査	適合	適合	適合	適合	適合	適合	適合
不溶性微粒子試験	適合	適合	適合	適合	適合	適合	適合
無菌試験	適合	—	—	—	適合	—	適合
含量（95.0～105.0%）	100.3 ～ 100.4	99.5 ～ 100.0	100.3 ～ 100.6	99.6 ～ 99.9	99.3 ～ 99.6	99.5 ～ 99.6	100.5 ～ 100.6

(n=3)

最終包装製品を用いた加速試験（40℃、相対湿度 75%、6 カ月）及び長期保存試験（25℃、相対湿度 60%、2 年）の結果、通常の市場流通下において 3 年間安定であることが推測された。

温度に対する安定性<sup>3)</sup>

試験条件：50±2℃（湿度は成り行き）

包装形態（容器：ポリプロピレン製シリンジ、内包装：プラスチック製ピロー）

項目及び規格	開始時	1 カ月後	2 カ月後
性状（無色澄明の液）	適合	適合	適合
浸透圧比	適合	適合	適合
pH（4.5～7.0）	5.5	5.7	5.9
純度試験	適合	適合	適合
不溶性異物検査	適合	適合	適合
不溶性微粒子試験	適合	適合	適合
含量（95.0～105.0%）	99.8	99.4	99.0

(n=1)

光に対する安定性<sup>4)</sup>

試験条件：D65 ランプ、2000lx（温度・湿度は成り行き）

①包装あり（容器：ポリプロピレン製シリンジ、内包装：プラスチック製ピロー）

項目及び規格	開始時	60 万 lx・hr	120 万 lx・hr
性状（無色澄明の液）	適合	適合	適合
浸透圧比	適合	適合	適合
pH（4.5～7.0）	5.5	5.5	5.5
純度試験	適合	適合	適合
不溶性異物検査	適合	適合	適合
不溶性微粒子試験	適合	適合	適合
含量（95.0～105.0%）	99.8	100.0	99.9

(n=1)

②包装なし（包装及びラベルなし）

項目及び規格	開始時	60 万 lx・hr	120 万 lx・hr
性状（無色澄明の液）	適合	適合	適合
浸透圧比	適合	適合	適合
pH（4.5～7.0）	5.5	5.5	5.5
純度試験	適合	適合	適合
不溶性異物検査	適合	適合	適合
不溶性微粒子試験	適合	適合	適合
含量（95.0～105.0%）	99.8	100.2	99.8

(n=1)

## 6. 溶解後の安定性

該当資料なし

## 7. 他剤との配合変化（物理化学的变化）

「Ⅷ. 14. 適用上の注意 3）」の項参照。

〈参考〉

デクスメデトミジン静注液 200  $\mu$ g 「ニプロ」における pH 変動試験<sup>5)</sup>

試料 pH	変化点までに要した mL 数	最終 pH	pH 移動指数	変化所見
5.83	0.1mol/L HCl 10.00	1.40	4.43	変化なし
	0.1mol/L NaOH 10.00	12.52	6.69	変化なし

## 8. 生物学的試験法

該当しない

## 9. 製剤中の有効成分の確認試験法

- (1) 紫外可視吸光度測定法
- (2) 液体クロマトグラフィー

## 10. 製剤中の有効成分の定量法

液体クロマトグラフィー

## 11. 力価

該当しない

## 12. 混入する可能性のある夾雑物

該当資料なし

## 13. 注意が必要な容器・外観が特殊な容器に関する情報

「Ⅷ. 14. 適用上の注意」の項参照。

## 14. その他

該当しない

## V. 治療に関する項目

### 1. 効能又は効果

集中治療における人工呼吸中及び離脱後の鎮静

局所麻酔下における非挿管での手術及び処置時の鎮静

#### 〈効能・効果に関連する使用上の注意〉

局所麻酔下における非挿管での手術及び処置時の鎮静

全身麻酔に移行する意識下気管支ファイバー挿管に対する本剤の有効性及び安全性は確立されていない。

### 2. 用法及び用量

#### 1. 集中治療における人工呼吸中及び離脱後の鎮静

通常、成人には、デクスメデトミジンを  $6\mu\text{g}/\text{kg}/\text{時}$  の投与速度で 10 分間静脈内へ持続注入し（初期負荷投与）、続いて患者の状態に合わせて、至適鎮静レベルが得られる様、維持量として  $0.2\sim 0.7\mu\text{g}/\text{kg}/\text{時}$  の範囲で持続注入する（維持投与）。また、維持投与から開始することもできる。なお、患者の状態に合わせて、投与速度を適宜減速すること。

#### 2. 局所麻酔下における非挿管での手術及び処置時の鎮静

通常、成人には、デクスメデトミジンを  $6\mu\text{g}/\text{kg}/\text{時}$  の投与速度で 10 分間静脈内へ持続注入し（初期負荷投与）、続いて患者の状態に合わせて、至適鎮静レベルが得られる様、維持量として  $0.2\sim 0.7\mu\text{g}/\text{kg}/\text{時}$  の範囲で持続注入する（維持投与）。なお、患者の状態に合わせて、投与速度を適宜減速すること。

#### 〈用法・用量に関連する使用上の注意〉

##### 1. 共通

- 1) 本剤は患者の循環動態が安定し、循環動態、呼吸等について継続的な監視体制が整った状況で投与を開始すること。
- 2) 本剤の初期負荷投与中に一過性の血圧上昇があらわれた場合には、初期負荷投与速度の減速等を考慮すること。[本剤の末梢血管収縮作用により一過性の血圧上昇があらわれることがある。]
- 3) 鎮静の維持開始速度は  $0.4\mu\text{g}/\text{kg}/\text{時}$  の速度を目安とし、初期負荷から維持への移行を慎重に行うこと。また、維持速度は  $0.7\mu\text{g}/\text{kg}/\text{時}$  を超えないこと。[他社が実施した海外臨床試験において、 $0.7\mu\text{g}/\text{kg}/\text{時}$  を超えて投与した場合に呼吸器系、精神神経系及び心血管系の有害事象の発現率が増加することが報告されている。]
- 4) 本剤は投与速度を適切に調節することができるシリンジポンプを用いて、緩徐に持続的に投与すること。

##### 2. 集中治療における人工呼吸中及び離脱後の鎮静

本剤は人工呼吸中、離脱過程及び離脱後を通じて投与可能であるが、本剤の持続投与期間が 120 時間（5 日間）を超える使用経験は少ないので、それを超えて鎮静が必要な場合には、患者の全身状態を引き続き慎重に観察すること。

### 3. 臨床成績

#### (1) 臨床データパッケージ

該当資料なし

#### (2) 臨床効果

該当資料なし

#### (3) 臨床薬理試験

該当資料なし

#### (4) 探索的試験

該当資料なし

#### (5) 検証的試験

##### 1) 無作為化並行用量反応試験

該当資料なし

##### 2) 比較試験

該当資料なし

##### 3) 安全性試験

該当資料なし

##### 4) 患者・病態別試験

該当資料なし

#### (6) 治療的使用

##### 1) 使用成績調査・特定使用成績調査（特別調査）・製造販売後臨床試験（市販後臨床試験）

該当資料なし

##### 2) 承認条件として実施予定の内容又は実施した試験の概要

該当資料なし

---

## VI. 薬効薬理に関する項目

---

### 1. 薬理的に関連ある化合物又は化合物群

該当資料なし

### 2. 薬理作用

#### (1) 作用部位・作用機序<sup>1)</sup>

デクスメデトミジンは $\alpha_2$ 受容体作動薬であり、主に青斑核の $\alpha_2$ アドレナリン受容体に作用して鎮静作用を示す。

#### (2) 薬効を裏付ける試験成績

該当資料なし

#### (3) 作用発現時間・持続時間

該当資料なし

---

## VII. 薬物動態に関する項目

---

### 1. 血中濃度の推移・測定法

(1) 治療上有効な血中濃度

該当資料なし

(2) 最高血中濃度到達時間

該当資料なし

(3) 臨床試験で確認された血中濃度

該当資料なし

(4) 中毒域

該当資料なし

(5) 食事・併用薬の影響

該当資料なし

(6) 母集団（ポピュレーション）解析により判明した薬物体内動態変動要因

該当資料なし

### 2. 薬物速度論的パラメータ

(1) 解析方法

該当資料なし

(2) 吸収速度定数

該当しない

(3) バイオアベイラビリティ

該当資料なし

(4) 消失速度定数

該当資料なし

(5) クリアランス

該当資料なし

(6) 分布容積

該当資料なし

(7) 血漿蛋白結合率<sup>6)</sup>

高い

### 3. 吸収

該当しない



#### 4. 分布

(1) 血液－脳関門通過性

該当資料なし

(2) 血液－胎盤関門通過性

「Ⅷ. 10. 妊婦、産婦、授乳婦等への投与 1)」の項参照。

(3) 乳汁への移行性

「Ⅷ. 10. 妊婦、産婦、授乳婦等への投与 2)」の項参照。

(4) 髄液への移行性

該当資料なし

(5) その他の組織への移行性

該当資料なし

#### 5. 代謝

(1) 代謝部位及び代謝経路<sup>6)</sup>

主に肝臓で代謝される。

(2) 代謝に關与する酵素（CYP450 等）の分子種

該当資料なし

(3) 初回通過効果の有無及びその割合

該当資料なし

(4) 代謝物の活性の有無及び比率

該当資料なし

(5) 活性代謝物の速度論的パラメータ

該当資料なし

#### 6. 排泄

(1) 排泄部位及び経路<sup>6)</sup>

グルクロン酸抱合やメチル抱合され、尿中に排泄される。

(2) 排泄率<sup>7)</sup>

95%が腎臓から排出される。

(3) 排泄速度

該当資料なし

#### 7. トランスポーターに関する情報

該当資料なし

#### 8. 透析等による除去率

該当資料なし

## Ⅷ. 安全性（使用上の注意等）に関する項目

### 1. 警告内容とその理由

#### 〔警告〕

1. 本剤の投与により低血圧、高血圧、徐脈、心室細動等があらわれ、心停止にいたるおそれがある。したがって、本剤は、患者の呼吸状態、循環動態等の全身状態を注意深く継続的に監視できる設備を有し、緊急時に十分な措置が可能な施設で、本剤の薬理作用を正しく理解し、集中治療又は非挿管下での鎮静における患者管理に熟練した医師のみが使用すること。（「副作用（2）重大な副作用と初期症状」の項参照）
2. 迷走神経の緊張が亢進しているか、急速静注、単回急速投与等、通常の用法・用量以外の方法で本剤を投与した場合に重篤な徐脈、洞停止等があらわれたとの報告があるので、本剤は定められた用法・用量に従い、緩徐に持続注入することを厳守し、患者の状況を慎重に観察するとともに、このような症状があらわれた場合には適切な処置を行うこと。（「副作用（2）重大な副作用と初期症状」の項参照）

### 2. 禁忌内容とその理由（原則禁忌を含む）

#### 禁忌（次の患者には投与しないこと）

本剤の成分に対し過敏症の既往歴のある患者

### 3. 効能又は効果に関連する使用上の注意とその理由

「Ⅴ. 治療に関する項目」を参照すること。

### 4. 用法及び用量に関連する使用上の注意とその理由

「Ⅴ. 治療に関する項目」を参照すること。

### 5. 慎重投与内容とその理由

#### 慎重投与（次の患者には慎重に投与すること）

- 1) 心血管系障害のある患者 [低血圧、徐脈があらわれやすくなる。患者の全身状態を十分に観察しながら投与速度を調節すること。特に高度な心ブロックを伴う患者等は重度の徐脈があらわれるおそれがある。徐脈に対してはあらかじめアトロピンの投与、ペースメーカーの使用を考慮すること。]
- 2) 心機能が低下している患者 [本剤の初期負荷投与時に一過性の血圧上昇があらわれることがあり、予期せぬ重篤な循環動態の変動を誘発するおそれがあるので、投与速度の急激な変更は避け、常に循環動態及び出血量を監視しながら慎重に投与速度を調節すること。また、必要に応じて強心薬及び血管作動薬を併用しながら、慎重に投与し、適切な循環動態の維持を行うこと。]

- 3) 循環血流量が低下している患者 [低血圧があらわれやすくなる。本剤投与開始前及び投与中に輸液負荷等を行い、患者の全身状態を慎重に観察しながら投与速度を調節すること。循環血流量が低下した状態で低血圧が持続した場合は、肝血流量の低下から本剤の消失が遅延するおそれがある。このような場合は特に注意を払って投与速度の減速を考慮すること。]
- 4) 肝機能障害のある患者 [肝機能障害の程度が重度になるにしたがって本剤の消失が遅延し、鎮静作用の増強や副作用があらわれやすくなるおそれがあるので、投与速度の減速を考慮し、特に重度の肝機能障害患者に対しては、患者の全身状態を慎重に観察しながら投与速度を調節すること。]
- 5) 腎機能障害のある患者 [鎮静作用の増強や副作用があらわれやすくなるおそれがあるので、投与速度の減速を考慮し、患者の全身状態を観察しながら慎重に投与すること。]
- 6) 高齢者 [生理機能の低下により、低血圧や徐脈等の副作用があらわれやすくなる。] (「高齢者への投与」の項参照)
- 7) 血液浄化を受けている患者 [頻回に鎮静深度を観察しながら必要に応じて本剤の投与速度を調節すること。持続血液浄化法の導入時、終了時、あるいはカラム交換時や血液量、水分除去率の変更時には特に注意を払い、患者の鎮静深度及び循環動態を観察すること。]
- 8) 薬物依存又は薬物過敏症の既往歴のある患者

## 6. 重要な基本的注意とその理由及び処置方法

### 重要な基本的注意

#### 1) 共通

- (1) 移送を伴う場合には、患者管理に熟練した医師の付き添いのもと、循環動態、呼吸等について継続的な監視体制が整った状況で投与し、循環動態の変動及び呼吸等に特に注意すること。
- (2) 本剤は $\alpha_2$ 受容体刺激作用に基づく鎮痛作用を有するため、他の鎮痛剤と併用する際には鎮痛剤の過量投与に注意すること。
- (3) 本剤投与中は至適鎮静レベルが得られるよう患者の全身状態を観察しながら投与速度を調節すること。本剤を投与されている患者は刺激を与えると容易に覚醒し、速やかに反応するが、これは本剤の特徴であるため、他の臨床徴候及び症状がない場合、効果不十分であると考えないように注意すること。
- (4) 本剤の初期負荷投与中にあらわれる一過性の血圧上昇に対しては、投与速度の減速を考慮する必要があるが、重大な血圧上昇があらわれた場合には、更に適切な処置を行うこと。(「V. 2. 用法及び用量」の「用法・用量に関連する使用上の注意 2)」の項参照)
- (5) 本剤の投与により低血圧、徐脈等があらわれるおそれがある。特に迷走神経の緊張が亢進している患者であらわれやすい。患者の観察を十分に行い、このような症状があらわれた場合には適切な処置を行うこと。(「副作用 (2) 重大な副作用と初期症状」の項参照)
- (6) 本剤投与中はバイタルサインの変動に注意して循環器系に対する観察及び対応を怠らないこと。
- (7) 全血又は血漿を投与しているカテーテルに本剤を注入しないこと。

(8)本剤を長期投与した後、使用を突然中止した場合、クロニジンと同様のリバウンド現象があらわれるおそれがある。これらの症状として神経過敏、激越及び頭痛があらわれ、同時に又はこれに続いて血圧の急激な上昇及び血漿中カテコラミン濃度の上昇があらわれるおそれがある。

## 2) 集中治療における人工呼吸中及び離脱後の鎮静

(1)本剤の投与に際しては集中治療に習熟した医師が本剤の薬理作用を正しく理解した上で患者の全身状態を注意深く継続して監視すること。また、気道確保、酸素吸入、人工呼吸、循環管理を行えるよう準備をしておくこと。

(2)人工呼吸器からの離脱の過程及び離脱後では、患者の呼吸状態を十分に観察すること。

## 3) 局所麻酔下における非挿管での手術及び処置時の鎮静

(1)本剤の投与に際しては非挿管下での鎮静における患者管理に熟練した医師が、本剤の薬理作用を正しく理解し、患者の鎮静レベル及び全身状態を注意深く継続して管理すること。また、気道確保、酸素吸入、人工呼吸、循環管理を行えるよう準備をしておくこと。

(2)局所麻酔下における手術・処置を行う医師とは別に、意識状態、呼吸状態、循環動態等の全身状態を観察できる医療従事者をおいて、手術・処置中の患者を観察すること。

(3)本剤は適切に鎮痛を行った上で使用すること。

(4)硬膜外・脊髄くも膜下麻酔時には、輸液の投与等により、循環動態の変動が安定した後に本剤の投与を開始するなど、併用に注意すること。

(5)全身状態に注意し、手術・処置後は患者が回復するまで管理下に置くこと。なお、鎮静の影響が完全に消失するまでは自動車の運転、危険を伴う機械の操作等に従事しないよう、患者に注意すること。

## 7. 相互作用

### (1) 併用禁忌とその理由

該当しない

### (2) 併用注意とその理由

併用注意（併用に注意すること）		
薬剤名等	臨床症状・措置方法	機序・危険因子
<b>ベンゾジアゼピン系薬剤</b> ・ミダゾラム ・ジアゼパム 等 <b>全身麻酔剤</b> ・プロポフォール ・セボフルラン 等 <b>局所麻酔剤</b> ・リドカイン塩酸塩 等 <b>中枢神経系抑制剤</b> ・モルヒネ塩酸塩水和物 ・フェンタニルクエン酸塩 ・バルビツール酸誘導体 等	鎮静・麻酔・鎮痛作用が増強し、血圧低下、心拍数低下、呼吸数低下等の症状があらわれるおそれがあるので、併用する場合には投与速度を減速するなど慎重に投与すること。他の鎮静薬、鎮痛薬等と併用する場合は、鎮静効果が相加的に増強するおそれがあるので、本剤あるいは他の鎮静薬、鎮痛薬の投与量を減量するなどの注意が必要である。	相互に作用（鎮静・麻酔・鎮痛作用、循環動態への作用）を増強するため。

## 8. 副作用

### (1) 副作用の概要

本剤は、副作用発現頻度が明確となる調査を実施していない。

### (2) 重大な副作用と初期症状

#### 重大な副作用（頻度不明）

##### (1) 低血圧

低血圧があらわれることがあるので、このような場合には、本剤の減速又は中止、輸液の増量、下肢の挙上、昇圧剤の使用等適切な処置を行うこと。

##### (2) 高血圧

高血圧があらわれることがあるので、このような場合には、本剤の減速又は中止、降圧剤の使用等適切な処置を行うこと。

##### (3) 徐脈

徐脈があらわれることがあるので、このような場合には、本剤の減速又は中止、迷走神経の緊張を軽減する目的で抗コリン剤（アトロピン等）の静脈内投与、ペースメーカーの使用等、適切な処置を行うこと。

##### (4) 心室細動

心室細動があらわれることがあるので、このような場合には、抗不整脈薬の投与、除細動、心肺蘇生等適切な処置を行うこと。

##### (5) 心停止、洞停止

心停止、洞停止があらわれることがあるので、このような場合には、本剤の中止、ペースメーカーの使用、除細動、心肺蘇生、強心剤の投与等適切な処置を行うこと。

##### (6) 低酸素症、無呼吸、呼吸困難、呼吸抑制、舌根沈下

低酸素症、一過性の無呼吸、呼吸困難、呼吸抑制、舌根沈下があらわれることがあるので、このような場合には、本剤の減速又は中止、気道確保、酸素投与、患者の刺激等適切な処置を行うこと。

(3) その他の副作用

次のような症状があらわれた場合には、症状に応じて適切な処置を行うこと。

種類\頻度	頻度不明
精神神経系	激越、不安、錯乱、幻覚、めまい、頭痛、不全麻痺、せん妄、傾眠、落ち着きのなさ、うつ病、錯覚、神経過敏、意識低下、神経痛、神経炎、ニューロパシー、知覚脱失、ジストニア、言語障害、昏迷、痙攣
消化器	嘔吐、嘔気、口内乾燥、腹痛、下痢、おくび
循環器	心房細動、頻脈、末梢性虚血、血管障害、血圧変動、心不全、心電図異常、特異的心電図異常、高血圧悪化、心筋梗塞、不整脈、心室性不整脈、期外収縮、上室性頻脈、心室性頻脈、脳出血、血管拡張、脳血管障害、血管痙攣、循環不全、チアノーゼ、心疾患、狭心症、心筋虚血、心房性不整脈、AV ブロック、脚ブロック、心ブロック、T波逆転、上室性不整脈
呼吸器	無気肺、気管支痙攣、高炭酸ガス血症、低換気症、胸水、気胸、肺水腫、呼吸不全、徐呼吸、咳、喀血、肺炎、肺うっ血、呼吸障害
感覚器	視覚異常、複視、光視症、耳不快感
血液	出血、血小板減少症、貧血、白血球増加症、凝固障害、播種性血管内凝固症候群、好酸球增多症
肝臓	AG 比異常、血清 AST (GOT) 上昇、血清 ALT (GPT) 上昇、 $\gamma$ -GTP 上昇、黄疸、肝機能異常
皮膚	多汗、紅斑性皮疹
泌尿器	乏尿、腎機能異常、尿閉、多尿
代謝栄養	口渇、アシドーシス、呼吸性アシドーシス、高血糖、高カリウム血症、血液量過多、低蛋白血症、NPN 上昇、アルカリフォスファターゼ上昇、低カリウム血症、高ナトリウム血症
その他	発熱、血液量減少、疼痛、背部痛、異常高熱、浮腫、悪寒、失神、胸痛、筋肉痛、感染、敗血症、異常感、薬剤離脱症候群 <sup>注1)</sup>

注1)長期投与後の急激な投与中止により、離脱症状があらわれることがある。投与を中止する場合には徐々に減量するなど慎重に行うこと。

(4) 項目別副作用発現頻度及び臨床検査値異常一覧

該当資料なし

(5) 基礎疾患、合併症、重症度及び手術の有無等背景別の副作用発現頻度

該当資料なし

## (6) 薬物アレルギーに対する注意及び試験法

「2. 禁忌内容とその理由（原則禁忌を含む）」の項

「5. 慎重投与内容とその理由」の項 を参照。

## 9. 高齢者への投与

高齢者では生理機能の低下により、鎮静作用の増強や副作用があらわれやすくなるおそれがある。投与速度の減速を考慮し、患者の全身状態を観察しながら慎重に投与すること。

## 10. 妊婦，産婦，授乳婦等への投与

1) 本剤投与による治療上の有益性が危険性を上回ると判断される場合にのみ投与すること。[動物試験（ラット）において、生存胎児数の減少、胎盤移行性、子宮血流量低下によると考えられる胎児体重の低下及び骨化遅延が認められている。ヒトにおいて胎盤移行性が認められている。]  
2) 授乳婦へ投与する場合は本剤投与後 24 時間は授乳を避けさせること。[動物試験（ラット）及びヒトにおいて、乳汁移行性が認められている。]

## 11. 小児等への投与

18 歳未満の患者に対する安全性及び有効性は確立していない（使用経験が少ない）。

## 12. 臨床検査結果に及ぼす影響

該当資料なし

## 13. 過量投与

急速静注あるいは単回急速投与により高血圧があらわれるおそれがある。他社が実施した海外における臨床試験において過量投与（血漿中濃度が臨床推奨治療用量上限の 13 倍）された健康被験者に、第 I 度 AV ブロック及び第 II 度心ブロックがあらわれた。また、他社が実施した海外での集中治療における鎮静・鎮痛を評価した臨床試験において過量投与された欧米人患者に、低血圧を伴う徐脈、心停止（臨床推奨治療用量上限の 20 倍量を急速投与）等があらわれた。低血圧に対しては、輸液速度の上昇、下肢の挙上、昇圧剤の投与を行い、徐脈に対しては、抗コリン剤（アトロピン等）の静脈内投与、又はドパミン、アドレナリン等の静脈内投与、心肺蘇生等適切な処置を行う。AV ブロック、心ブロック、心停止に対しては心肺蘇生、除細動、強心剤の投与等適切な処置を行うこと。



## 14. 適用上の注意

### 1) 投与経路

本剤は静脈内投与のみとすること。

### 2) 投与方法

本剤を持続注入するにあたっては、投与速度の調節可能な注入器具（シリンジポンプ）を使用すること。（針をつけて直接投与しないこと。）

シリンジポンプを用いて投与する場合は、下記の点に注意すること。

(1)シリンジポンプにセットする際、本シリンジが使用可能な設定であることを必ず確認するとともに、シリンジポンプの取扱説明書に従って投与すること。

(2)シリンジポンプの送り機構（スライダー）のフックに確実にセットすること。  
[正しくセットされていない場合、サイフォニング（自然落下による急速注入）や逆流が起こるおそれがある。]

### 3) 配合変化

本剤は以下の薬剤との配合変化（沈殿を生ずる）が示されているので混合しないよう注意すること。

アムホテリシン B、ジアゼパム

本剤は以下の輸液製剤及び薬剤との配合変化は示されていない。

リンゲル液、5%ブドウ糖液、生理食塩液、20%マンニトール、ベクロニウム臭化物、スキサメトニウム塩化物水和物、フェニレフリン塩酸塩、アトロピン硫酸塩水和物、ミダゾラム、モルヒネ塩酸塩水和物、フェンタニルクエン酸塩、ドパミン、ノルアドレナリン、ドブタミン

## 15. その他の注意

該当資料なし

## 16. その他

### 【取扱い上の注意】

#### シリンジ製品に関する注意

1) 外袋は使用直前まで開封しないこと。使用に際しては、切り口からゆっくり開けること。

2) シリンジが破損するおそれがあるため、強い衝撃を避けること。

3) 薬液が漏れている場合や、薬液に混濁や浮遊物等の異常が認められるときは使用しないこと。

4) シリンジに破損等の異常が認められるときは使用しないこと。

5) バレルを強く握らないこと。[液漏れする可能性がある。]

6) プランジャーを時計回りに回転させ、ガスケットにしっかり接続すること。

[使用中にプランジャーが外れた場合、サイフォニング（自然落下による急速注入）や逆流が起こるおそれがある。]

7) シリンジ先端のキャップを外した後、シリンジ先端部に触れないこと。

8) 注入前後ともにプランジャーを引かないこと。

9) 開封後の使用は一回限りとし、使用後の残液は容器とともに速やかに廃棄すること。

10) シリンジの再滅菌・再使用はしないこと。

---

## Ⅹ. 非臨床試験に関する項目

---

### 1. 薬理試験

- (1) 薬効薬理試験 (「Ⅵ. 薬効薬理に関する項目」参照)
- (2) 副次的薬理試験  
該当資料なし
- (3) 安全性薬理試験  
該当資料なし
- (4) その他の薬理試験  
該当資料なし

### 2. 毒性試験

- (1) 単回投与毒性試験  
該当資料なし
- (2) 反復投与毒性試験  
該当資料なし
- (3) 生殖発生毒性試験  
該当資料なし  
(参考)  
「Ⅷ. 10. 妊婦、産婦、授乳婦への投与 1)」の項参照。
- (4) その他の特殊毒性  
該当資料なし

## X. 管理的事項に関する項目

### 1. 規制区分

製 剤：デクスメデトミジン静注液 200  $\mu$ g/50mL シリンジ「ニプロ」

劇薬、習慣性医薬品<sup>注2)</sup>、処方箋医薬品<sup>注3)</sup>

有効成分：デクスメデトミジン塩酸塩

毒薬、習慣性医薬品<sup>注2)</sup>

注2) 注意－習慣性あり

注3) 注意－医師等の処方箋により使用すること

### 2. 有効期間又は使用期限

使用期限：製造後3年（安定性試験結果に基づく）

（「IV. 5. 製剤の各種条件下における安定性」の項参照。）

### 3. 貯法・保存条件

室温保存

### 4. 薬剤取扱い上の注意点

（1）薬局での取り扱い上の留意点について

「VIII. 14. 適用上の注意」及び「VIII. 16. その他」の項参照。

#### 【操作方法】

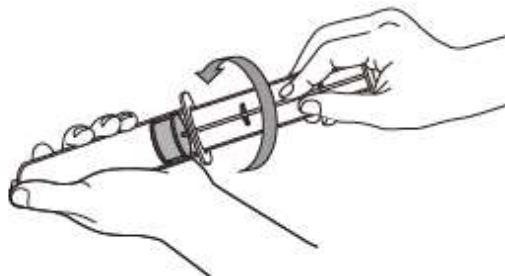
1. 外袋を開封し、バレル及びプランジャーを取り出す。

注意：外袋は使用直前まで開封しないこと。

[袋内は高圧蒸気滅菌されていません。]

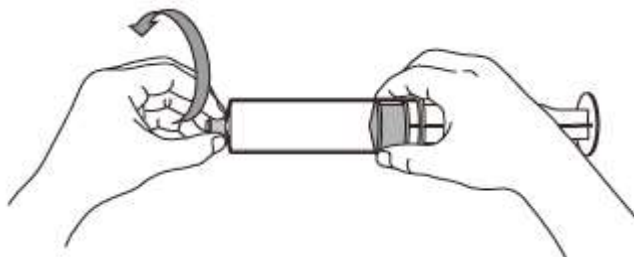
2. バレルにプランジャーを接続する。

注意：プランジャーを時計回りに回転させ、しっかり接続すること。[ガスケットとプランジャーに緩みがある場合、ガスケットからプランジャーが外れるおそれがある。]



3. シリンジ先端のキャップをゆっくり回転させながら外す。[薬液が飛び散る等のおそれがある。]

注意：キャップを外した後、シリンジ先端部に触れないこと。



4. シリンジポンプにセットする前に、シリンジ内の空気を除去する。

注意：・必要に応じてアルコール綿等で清拭消毒すること。

・プランジャーは必要以上に回さないこと。[ガスケットが変形し、エア混入や薬液が漏出するおそれがある。]

(操作性向上のため、2019年11月(ロット番号19J08)よりガスケット(ゴム栓)の位置を変更している。)

【適合シリンジポンプ一覧（2023年6月現在）】

シリンジポンプにセットする際、本シリンジが使用可能な設定であることを必ず確認するとともに、シリンジポンプ等の取扱説明書に従って投与すること。

なお、本結果は、特定ロットの試験品に対して評価を実施した結果であり、同一製品全体に適用されるものではなく、当該製品の組み合わせについて、その適合性が保証されるものではありません。

①適合が確認されているシリンジポンプ

販売名	製造販売会社 (発売会社)	シリンジ設定	確認 ロット
シリンジポンプ SP-80z	株式会社 テクトロン (ニプロ株式会社)	「ニプロ」設定 「テルモ」設定	18N04
シリンジポンプ SP-80Ws		「ニプロ」設定	
シリンジポンプ SP-01α		「ニプロ」設定	20N40
JMS シリンジポンプ SP-520	株式会社 ジェイ・エム・エス	「プレフィルド シリンジ」設定 「テルモ」設定	18N04
JMS シリンジポンプ SP-120			
アトムシリンジポンプ S-1235	アトムメディカル 株式会社	「テルモ」設定	18N04
クーデックシリンジポンプ CSP-110	大研医器株式会社	「S_1 (テルモ)」 設定	18N04
クーデックシリンジポンプ CSP-120			
テルフュージョンシリンジ ポンプ TE-331S	テルモ株式会社	「テルモ」設定	19J08
テルフュージョンシリンジ ポンプ TE-332S			
テルフュージョンシリンジ ポンプ 35 型		—*	
テルフュージョンシリンジ ポンプ SS 型			
テルフュージョンシリンジ ポンプ 38 型		—*	21M31
トップシリンジポンプ TOP-5300	株式会社トップ	「ニプロ (50mL)」 設定 「テルモ」設定	18N04
トップシリンジポンプ TOP-5500			
トップシリンジポンプ TOP-5520			
トップシリンジポンプ TOP-5530			
トップシリンジポンプ TOP-S500		「ニプロ」設定 「テルモ」設定	22J25

※：シリンジ設定の必要がない

②適合が確認されている機種と同じ性能を持つシリンジポンプ

販売名	製造販売会社 (発売会社)
シリンジポンプ SP-80Bs	株式会社テクトロン (ニプロ株式会社)
シリンジポンプ SP-80s	
JMS シリンジポンプ SP-300	株式会社ジェイ・エム・エス
JMS シリンジポンプ SP-505	
テルフュージョンシリンジポンプ SS 型 3	テルモ株式会社
テルフュージョンシリンジポンプ SS 型 3TCI	
トップシリンジポンプ TOP-5510	株式会社トップ

(2) 薬剤交付時の取扱いについて (患者等に留意すべき必須事項等)

「Ⅷ. 6. 重要な基本的注意とその理由及び処置方法」の項参照。

(3) 調剤時の留意点について

「Ⅷ. 14. 適用上の注意」の項参照。

5. 承認条件等

該当しない

6. 包装

50mL×5 シリンジ

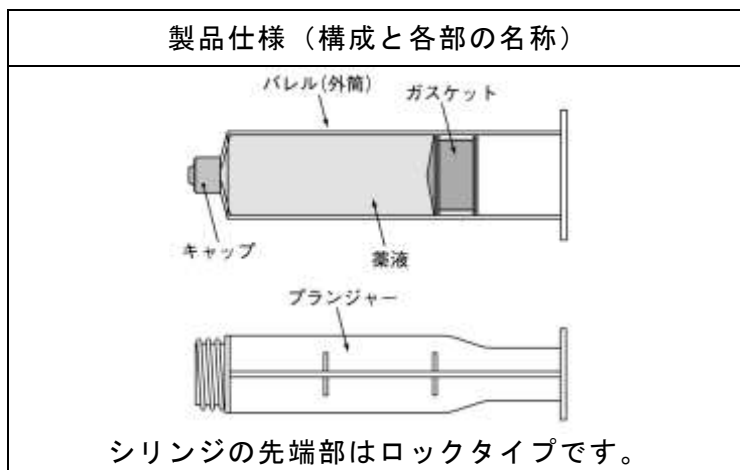
7. 容器の材質

シリンジ : ポリプロピレン

プランジャー : ポリプロピレン

ガスケット : テフロンラミネートブチルゴム

キャップ : テフロンラミネートブチルゴム



8. 同一成分・同効薬

同一成分薬：プレセデックス静注液 200  $\mu$ g「ファイザー」、同静注液 200  $\mu$ g/50mL  
シリンジ「ファイザー」（ファイザー） 他

同効薬：鎮静薬（ペントバルビタールカルシウム）

9. 国際誕生年月日

該当しない

10. 製造販売承認年月日及び承認番号

製造販売承認年月日：2018年8月15日

承認番号：23000AMX00722000

11. 薬価基準収載年月日

2018年12月14日

12. 効能又は効果追加、用法及び用量変更追加等の年月日及びその内容

○「効能又は効果」、「用法及び用量」の追加

一部変更承認年月日：2019年4月24日

〈効能又は効果〉「集中治療における人工呼吸中及び離脱後の鎮静」を追記する。

〈用法及び用量〉「集中治療における人工呼吸中及び離脱後の鎮静

通常、成人には、デクスメデトミジンを6  $\mu$ g/kg/時の投与速度で10分間静脈内へ持続注入し（初期負荷投与）、続いて患者の状態に合わせて、至適鎮静レベルが得られる様、維持量として0.2～0.7  $\mu$ g/kg/時の範囲で持続注入する（維持投与）。また、維持投与から開始することもできる。なお、患者の状態に合わせて、投与速度を適宜減速すること。」を追記する。

13. 再審査結果、再評価結果公表年月日及びその内容

該当しない

14. 再審査期間

該当しない

15. 投薬期間制限医薬品に関する情報

本剤は、投薬（あるいは投与）期間に関する制限は定められていない。

16. 各種コード

販売名	HOT (9桁) 番号	厚生労働省薬価基準 収載医薬品コード	レセプト 電算コード
デクスメデトミジン静注液 200 $\mu$ g/50mL シリンジ「ニプロ」	126673301	1129400G1049	622667301

17. 保険給付上の注意

本剤は、診療報酬上の後発医薬品に該当する。



---

## XI. 文献

---

### 1. 引用文献

- 1) 麻酔薬および麻酔関連薬使用ガイドライン第3版：p. 5 (2015)
- 2) ニプロ(株)社内資料：安定性（加速・長期保存）試験
- 3) ニプロ(株)社内資料：安定性（温度安定性）試験
- 4) ニプロ(株)社内資料：安定性（光安定性）試験
- 5) ニプロ(株)社内資料：pH 変動試験
- 6) 高折修二 他監訳：グッドマン・ギルマン薬理書（上）、第12版：p. 694 (2013)、  
廣川書店
- 7) 麻酔薬および麻酔関連薬使用ガイドライン第3版：p. 17 (2015)

### 2. その他の参考文献

該当資料なし

---

## XII. 参考資料

---

### 1. 主な外国での発売状況

該当しない

### 2. 海外における臨床支援情報

妊婦に関する海外情報（FDA、オーストラリア分類）

本邦における使用上の注意「妊婦、産婦、授乳婦等への投与」の項の記載は以下のとおりであり、米FDA、オーストラリア分類とは異なる。

#### 【使用上の注意】「妊婦、産婦、授乳婦等への投与」

- 1) 本剤投与による治療上の有益性が危険性を上回ると判断される場合にのみ投与すること。[動物試験（ラット）において、生存胎児数の減少、胎盤移行性、子宮血流量低下によると考えられる胎児体重の低下及び骨化遅延が認められている。ヒトにおいて胎盤移行性が認められている。]
- 2) 授乳婦へ投与する場合は本剤投与後 24 時間は授乳を避けさせること。[動物試験（ラット）及びヒトにおいて、乳汁移行性が認められている。]

	分類
オーストラリアの分類 (An Australian categorisation of risk of drug use in pregnancy)	B1*

\* : Prescribing medicines in pregnancy database (Australian Government)  
<<https://www.tga.gov.au/australian-categorisation-system-prescribing-medicines-pregnancy>> (2023 年 6 月アクセス)

参考：分類の概要

オーストラリアの分類：

B1 : Drugs which have been taken by only a limited number of pregnant women and women of childbearing age, without an increase in the frequency of malformation or other direct or indirect harmful effects on the human fetus having been observed.

Studies in animals have not shown evidence of an increased occurrence of fetal damage.

---

### XIII. 備考

---

#### その他の関連資料

該当資料なし

**ニフ.ロ株式会社**  
大阪市北区本庄西3丁目9番3号