

ジスロマック錠600mg

【この薬は？】

販売名	ジスロマック錠600mg ZITHROMAC Tablets
一般名	アジスロマイシン水和物 Azithromycin hydrate
含有量 (1錠中)	628.93mg (アジスロマイシンとして600mg力価)

患者向医薬品ガイドについて

患者向医薬品ガイドは、患者の皆様や家族の方などに、医療用医薬品の正しい理解と、重大な副作用の早期発見などに役立てていただくために作成したものです。

したがって、この医薬品を使用するときに特に知っていただきたいことを、医療関係者向けに作成されている添付文書を基に、わかりやすく記載しています。

医薬品の使用による重大な副作用と考えられる場合には、ただちに医師または薬剤師に相談してください。

ご不明な点などありましたら、末尾に記載の「お問い合わせ先」にお尋ねください。

さらに詳しい情報として、PMDA ホームページ「医薬品に関する情報」

<https://www.pmda.go.jp/safety/info-services/drugs/0001.html> に添付文書情報が掲載されています。

【この薬の効果は？】

- ・この薬は、マクロライド系抗菌剤と呼ばれるグループに属する薬です。
- ・この薬は、感染症の原因となる細菌の増殖を阻止または殺菌する作用があります。
- ・次の病気の人に処方されます。

<適応症>

後天性免疫不全症候群（エイズ）に伴う播種性（はしゅせい）マイコバクテリウム・アビウムコンプレックス（MAC）症の発症抑制及び治療

<適応菌種>

マイコバクテリウム・アビウムコンプレックス（MAC）

- ・この薬は、治療の目的で使用する場合、エタンブトールと併用されます。
- ・この抗菌薬は自己判断で飲むのを止めたり、一回分を減らしたりしないでください。指示どおりにきちんと飲まない、治療効果が低下するばかりでなく、原因菌がこの薬の効かない菌に変化したり、他の抗菌薬も効かなくなったりする可能性があります。医師の指示どおりに飲むことが大切です。

【この薬を使う前に、確認すべきことは？】

- 次の人は、この薬を使用することはできません。
 - ・過去にジスロマック錠に含まれる成分で過敏症のあった人
- 次の人は、特に注意が必要です。使い始める前に医師または薬剤師に教えてください。
 - ・過去に他のマクロライド系またはケトライド系薬剤で過敏症のあった人
 - ・心疾患のある人
 - ・高度な肝機能障害のある人
 - ・妊婦または妊娠している可能性のある人
 - ・授乳中の人
- この薬には併用を注意すべき薬があります。他の薬を使用している場合や、新たに使用する場合は、必ず医師または薬剤師に相談してください。

【この薬の使い方は？】

●使用量および回数

飲む量はあなたの症状などにあわせて医師が決めます。
通常、成人の飲む量および回数は、次のとおりです。

1回量	発症抑制の場合	治療の場合
	2錠	1錠
飲む回数	1週1回	1日1回

●どのように飲むか？

コップ1杯程度の水またはぬるま湯で飲んでください。

●飲み忘れた場合の対応

決して2回分を一度に飲まないでください。

気がついたときに、1回分を飲んでください。ただし、次の飲む時間が近い場合は1回とばして、次の時間に1回分飲んでください。

●多く使用した時（過量使用時）の対応

異常を感じたら、医師または薬剤師に相談してください。

【この薬の使用中に気をつけなければならないことは？】

- ・ショック、アナフィラキシー、中毒性表皮壊死融解症（TEN）、皮膚粘膜眼症候群（スティーブンスジョンソン症候群）があらわれることがあります。全身のかゆみ、じんま疹、喉のかゆみ、ふらつき、動悸（どうき）、息苦しい、冷や汗が出る、めまい、顔面蒼白（そうはく）、皮膚が広い範囲で赤くなり、破れやすい水ぶくれが多発、発熱、粘膜のただれ、目の充血やただれ、唇や口内のただれ、円形の斑の辺縁部にむくみによる環状の隆起を伴ったものが多発するなどの症状があらわれた場合には使用を中止し、ただちに医師に連絡してください。
- ・この薬を飲み終わった数日後でも副作用があらわれることがありますので、症状があらわれた場合にはただちに医師に連絡してください。
- ・意識障害（意識の低下、意識の消失）などがあらわれることがあるので、自動車

- の運転などの危険を伴う機械の操作を行う場合には、十分に注意してください。
- ・妊婦または妊娠している可能性のある人は医師に相談してください。
 - ・授乳している人は医師に相談してください。
 - ・他の医師を受診する場合や薬局などで他の薬を購入する場合は、必ずこの薬を飲んでいることを医師または薬剤師に伝えてください。

副作用は？

特にご注意ください重大な副作用と、それぞれの主な自覚症状を記載しました。副作用であれば、それぞれの重大な副作用ごとに記載した主な自覚症状のうち、いくつかの症状が同じような時期にあらわれることが一般的です。このような場合には、ただちに医師または薬剤師に相談してください。

重大な副作用	主な自覚症状
ショック	冷汗が出る、めまい、顔面蒼白、手足が冷たくなる、意識の消失
アナフィラキシー	全身のかゆみ、じんま疹、喉のかゆみ、ふらつき、動悸、息苦しい
中毒性表皮壊死融解症 (TEN) ちゅうどくせいひょうひえしゆうかいしょう (テン)	皮膚が広い範囲で赤くなり、破れやすい水ぶくれが多発、発熱、粘膜のただれ
皮膚粘膜眼症候群 (Stevens-Johnson 症候群) ひふねんまくがんしょうこうぐん (スティーブンスジョンソンしょうこうぐん)	発熱、目の充血やただれ、唇や口内のただれ、円形の斑の辺縁部にむくみによる環状の隆起を伴ったものが多発する
急性汎発性発疹性膿疱症 きゅうせいはんぱつせいほっしんせいのうほうしょう	発熱、皮膚が広い範囲で赤くなる、ところどころに小さな膿をとともなう発疹が出る
薬剤性過敏症症候群 やくざいせいかびんしょうしょうこうぐん	皮膚が広い範囲で赤くなる、全身性の発疹、発熱、体がだるい、リンパ節（首、わきの下、股の付け根など）のはれ
肝炎 かんえん	体がだるい、吐き気、嘔吐（おうと）、食欲不振、発熱、上腹部痛、白目が黄色くなる、皮膚が黄色くなる、体がかゆくなる、尿の色が濃くなる
肝機能障害 かんきのうしょうがい	疲れやすい、体がだるい、力が入らない、吐き気、食欲不振
黄疸 おうだん	白目が黄色くなる、皮膚が黄色くなる、尿の色が濃くなる、体がかゆくなる
肝不全 かんふぜん	意識の低下、白目が黄色くなる、皮膚が黄色くなる、体がかゆくなる、尿の色が濃くなる、お腹が張る、急激に体重が増える、血を吐く、便に血が混じる（鮮紅色～暗赤色または黒色）

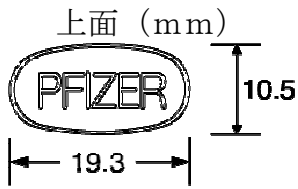

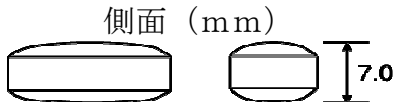

急性腎障害 きゅうせいじんしょうがい	尿量が減る、むくみ、体がだるい
偽膜性大腸炎 ぎまくせいだいちょうえん	腹痛、血の混ざったゆるい便が出る、ゆるい便が出る、発熱、頭痛、吐き気、冷汗が出る、顔面蒼白、手足が冷たくなる
出血性大腸炎 しゅっけつせいだいちょうえん	激しい腹痛、血が混ざった下痢、発熱、ふらつき、息切れ
間質性肺炎 かんしつせいはいえん	咳、息切れ、息苦しい、発熱
好酸球性肺炎 こうさんきゅうせいはいえん	発熱、咳、息切れ、息苦しい
QT延長 (心電図の波形の異常) キューティーえんちよう(しんでんずのはけいのいじょう)	めまい、動悸、気を失う
心室性頻脈 (Torsade de pointes を含む) しんしつせいひんみゃく(トルサードポアントをふくむ)	めまい、動悸、胸の不快感、気を失う
白血球減少 はっけつきゅうげんしょう	突然の高熱、寒気、喉の痛み
顆粒球減少 かりゅうきゅうげんしょう	突然の高熱、寒気、喉の痛み
血小板減少 けっしょうばんげんしょう	鼻血、歯ぐきの出血、あおあざができる、出血が止まりにくい
横紋筋融解症 おうもんきんゆうかいしょう	手足のこわばり、手足のしびれ、脱力感、筋肉の痛み、尿が赤褐色になる

以上の自覚症状を、副作用のあらわれる部位別に並び替えると次のとおりです。これらの症状に気づいたら、重大な副作用ごとの表をご覧ください。

部位	自覚症状
全身	冷汗が出る、ふらつき、発熱、体がだるい、リンパ節（首、わきの下、股の付け根など）のはれ、体がかゆくなる、疲れやすい、力が入らない、急激に体重が増える、むくみ、突然の高熱、寒気、出血が止まりにくい、脱力感
頭部	めまい、意識の消失、意識の低下、頭痛、気を失う
顔面	顔面蒼白、鼻血
眼	目の充血やただれ、白目が黄色くなる
口や喉	喉のかゆみ、唇や口内のただれ、吐き気、嘔吐、血を吐く、咳、喉の痛み、歯ぐきの出血
胸部	動悸、息苦しい、息切れ、胸の不快感
腹部	食欲不振、上腹部痛、お腹が張る、腹痛、激しい腹痛
手・足	手足が冷たくなる、手足のこわばり、手足のしびれ
皮膚	全身のかゆみ、じんま疹、皮膚が広い範囲で赤くなり、破れやすい水ぶく

部位	自覚症状
	れが多発、粘膜のただれ、円形の斑の辺縁部にむくみによる環状の隆起を伴ったものが多発する、皮膚が広い範囲で赤くなる、ところどころに小さな膿をともなう発疹が出る、全身性の発疹、皮膚が黄色くなる、あおあざができる
筋肉	筋肉の痛み
便	便に血が混じる（鮮紅色～暗赤色または黒色）、血の混ざったゆるい便が出る、ゆるい便が出る、血が混ざった下痢
尿	尿の色が濃くなる、尿量が減る、尿が赤褐色になる

【この薬の形は？】

形状	<p>上面 (mm)</p>  <p>下面</p>  <p>側面 (mm)</p> 	
色	白色	
剤形	フィルムコート錠	
識別コード	PFIZER 308	

【この薬に含まれているのは？】

有効成分	アジスロマイシン水和物
添加剤	部分アルファー化デンプン、無水リン酸水素カルシウム、クロスカルメロースナトリウム、ステアリン酸マグネシウム、ラウリル硫酸ナトリウム、乳糖水和物、ヒプロメロース、酸化チタン、トリアセチン

【その他】

●この薬の保管方法は？

- ・直射日光と湿気を避けて室温（1～30℃）で保管してください。
- ・子供の手の届かないところに保管してください。

●薬が残ってしまったら？

- ・絶対に他の人に渡してはいけません。
- ・余った場合は、処分の方法について薬局や医療機関に相談してください。

【この薬についてのお問い合わせ先は？】

- ・症状、使用方法、副作用などのより詳しい質問がある場合は、主治医や薬剤師にお尋ねください。
- ・一般的な事項に関する質問は下記へお問い合わせください。

製造販売会社：ファイザー株式会社

(<https://www.pfizer.co.jp/pfizer/>)

製品情報センター（患者さん・一般の方）

電話　　： 0 1 2 0 - 9 6 5 - 4 8 5

F A X　　： 0 3 - 3 3 7 9 - 3 0 5 3

受付時間：月～金 9時～17時30分

（土日祝祭日および弊社休業日を除く）