

ビベスピエアロスフィア 28 吸入 ビベスピエアロスフィア 120 吸入

【この薬は？】

販売名	ビベスピエアロスフィア28吸入 Bevespi Aerosphere 28 inhalations	ビベスピエアロスフィア120吸入 Bevespi Aerosphere 120 inhalations
一般名	グリコピロニウム臭化物/ホルモテロール fumarate 水和物 Glycopyrronium Bromide/Formoterol Fumarate Hydrate	
含有量 (1回噴霧中)	グリコピロニウム臭化物9.0 μ g(グリコピロニウムとして7.2 μ g)/ ホルモテロール fumarate 水和物 5.0 μ g(ホルモテロール fumarate 水和物として4.8 μ g)	

患者向医薬品ガイドについて

患者向医薬品ガイドは、患者の皆様や家族の方などに、医療用医薬品の正しい理解と、重大な副作用の早期発見などに役立てていただくために作成したものです。

したがって、この医薬品を使用するときに特に知っていただきたいことを、医療関係者向けに作成されている添付文書を基に、わかりやすく記載しています。医薬品の使用による重大な副作用と考えられる場合には、ただちに医師または薬剤師に相談してください。

ご不明な点などありましたら、末尾に記載の「お問い合わせ先」にお尋ねください。

さらに詳しい情報として、PMDA ホームページ「医薬品に関する情報」<https://www.pmda.go.jp/safety/info-services/drugs/0001.html> に添付文書情報が掲載されています。

【この薬の効果は？】

- ・この薬は、長時間作用する気管支拡張剤と呼ばれるグループに属する薬を2種類含んだ吸入剤です。
- ・この薬は、長時間にわたり気管支を拡げることにより、呼吸を楽にします。
- ・次の病気の人に処方されます。
慢性閉塞性肺疾患（慢性気管支炎、肺気腫）の気道閉塞性障害に基づく諸症状の緩解（長時間作用性吸入抗コリン剤及び長時間作用性吸入 β_2 刺激剤の併用が必要な場合）
- ・この薬は、毎日規則正しく使用（定期吸入）する薬で、急な症状の悪化を速や

かに鎮める薬ではありません。

- ・この薬は、気管支喘息の治療薬ではありません。
- ・この薬は、体調がよくなったと自己判断して使用を中止したり、量を加減したりすると病気が悪化することがあります。指示どおりに使用し続けることが重要です。

【この薬を使う前に、確認すべきことは？】

○次の人は、この薬を使用することはできません。

- ・閉塞隅角（へいそくぐうかく）緑内障の人
- ・前立腺肥大などによる排尿障害がある人
- ・過去にビベスピエアロスフィアに含まれる成分で過敏症のあった人

○次の人は、特に注意が必要です。使い始める前に医師または薬剤師に教えてください。

- ・心臓に障害（虚血性心疾患、不整脈、心不全等）のある人、QT間隔延長のある人
- ・前立腺肥大症の人（排尿障害がある人は、この薬を使用することはできません。）
- ・甲状腺機能亢進症の人
- ・高血圧の人
- ・糖尿病の人
- ・低カリウム血症の人
- ・腎臓に重度の障害がある人、または透析を必要とする末期腎不全の人
- ・肝臓に重度の障害がある人
- ・妊婦または妊娠している可能性のある人
- ・授乳中の人
- ・気管支喘息の人（医療従事者から気管支喘息のコントロールに関して説明を受けることがあります。）

○この薬には併用を注意すべき薬があります。他の薬を使用している場合や、新たに使用する場合は、必ず医師または薬剤師に相談してください。

【この薬の使い方は？】

この薬は吸入薬で、飲み薬ではありません。

●使用量および回数

1日に使用する回数は2回までです。

通常、成人の使用する量および回数は、次のとおりです。

一回量	2吸入
使用回数	1日2回 できるだけ同じ時間帯に吸入する

過度に使用した場合、不整脈や場合により心停止などの重篤な副作用がおこるおそれがありますので、1日2回を超えて使用しないでください。

●どのように使用するか？

- ・吸入方法については、添付の使用説明書「ビベスピエアロスフィア28吸入を使用される患者さんへ」または「ビベスピエアロスフィア120吸入を使用される患者さんへ」をよく読んで使用してください。不明な場合は、医師や薬剤師に相談してください。

- ・スパーサー（吸入用補助器）を使用する場合、吸入方法については医師や薬剤師に相談してください。

●この薬を吸入できる回数とは？

この吸入器の中には28回分または120回分の薬が入っています。

吸入器の小窓にはおおよそその残りの吸入回数が示されています。

「0」（ゼロ）が小窓の中央に表示され、それ以上進まなくなったら、使用を中止して新しい吸入器に交換してください。

●効果が不十分な場合の対応

この薬を毎日規則的に使用しても効果が不十分な場合には、できるだけ早く受診してください。

●使用し忘れた場合の対応

2回分を1度に吸入しないでください。気付いたらすぐに1回分を吸入してください。ただし、次に吸入する時間が近い場合は1回とばして、次の時間に1回分吸入してください。1日2回を超えて吸入しないでください。

●多く使用した時（過量使用時）の対応

霧視（霧がかかったような見え方）、口内乾燥（口の乾き）、悪心（吐き気）、筋痙縮（筋肉のけいれん）、振戦（手足のふるえ）、頭痛、動悸（どうき）、収縮期高血圧などの症状があらわれることがあります。いくつかの症状が同じような時期にあらわれた場合には、使用を中止し、ただちに医師に連絡してください。

【この薬の使用中に気をつけなければならないことは？】

- ・過度にこの薬の使用を続けると、不整脈、場合により、心停止にいたることもあります。患者さんは過度の使用時の危険性について十分に理解できるまで説明を受けてください。
- ・この薬を使用中に慢性閉塞性肺疾患の症状が急に悪化した場合には、別に処方された発作治療薬を使用してください。また、発作治療薬の使用量が増えたり、効果が不十分と感じられる場合は、できるだけ早く主治医または近くの医療機関を受診してください。
- ・気管支痙れん（息がぜいぜいする、息をするときヒューヒューと音がする、突然の息切れ）があらわれることがあります。このような症状があらわれた場合は、使用を中止し、ただちに受診してください。
- ・この薬の使用を中止すると症状の悪化を起こすことがあります。主治医の指示なく、自己判断で使用を中止したりしないでください。
- ・妊婦または妊娠している可能性がある人は医師に相談してください。
- ・授乳している人は医師に相談してください。
- ・他の医師を受診する場合や、薬局などで他の薬を購入する場合は、必ずこの薬を使用していることを医師または薬剤師に伝えてください。

副作用は？

特にご注意ください重大な副作用と、それぞれの主な自覚症状を記載しました。副作用であれば、それぞれの重大な副作用ごとに記載した主な自覚症状のうち、いくつかの症状が同じような時期にあらわれることが一般的です。

このような場合には、ただちに医師または薬剤師に相談してください。

重大な副作用	主な自覚症状
心房細動 しんぼうさいどう	動悸、胸の不快感、めまい、脈がとぶ
重篤な血清カリウム値の低下 じゅうとくなけっせいカリウムちのていか	脱力感、喉が渇く、息苦しい、手足のまひ、筋力の低下、意識の低下、意識の消失

以上の自覚症状を、副作用のあらわれる部位別に並び替えると次のとおりです。これらの症状に気づいたら、重大な副作用ごとの表をご覧ください。

部位	自覚症状
全身	脱力感
頭部	めまい、意識の低下、意識の消失
口や喉	喉が渇く
胸部	動悸、胸の不快感、息苦しい
手・足	脈がとぶ、手足のまひ
筋肉	筋力の低下

【この薬の形は？】

販売名	ビベスピエアロスフィア 28 吸入	ビベスピエアロスフィア 120 吸入
外観		

【この薬に含まれているのは？】

販売名	ビベスピエアロスフィア 28 吸入	ビベスピエアロスフィア 120 吸入
有効成分	グリコピロニウム臭化物/ホルモテロールフマル酸塩水和物	
添加剤	多孔性粒子(1,2-ジステアロイル-sn-グリセロ-3-ホスホコリンおよび塩化カルシウム水和物から成る)、1,1,1,2-テトラフルオロエタン	

【その他】

●この薬の保管方法は？

- ・直射日光と湿気を避けて室温（1～30℃）で保管してください。

- ・アルミ包装は使用開始直前まで開封しないでください。
- ・120吸入を使用する場合、アクチュエーターを週1回洗浄してください。
- ・炎や火気の近くで使用したり、保管しないでください。
- ・子供の手の届かないところに保管してください。

●**薬が残ってしまったら？**

- ・絶対に他の人に渡してはいけません。
- ・余った場合は、処分の方法について薬局や医療機関に相談してください。

●**廃棄方法は？**

- ・缶は空になっても壊したり、穴を開けたり、火中に投じないでください。

【この薬についてのお問い合わせ先は？】

- ・症状、使用方法、副作用などのより詳しい質問がある場合は、主治医や薬剤師にお尋ねください。
- ・一般的な事項に関する質問は下記へお問い合わせください。

製造販売会社：アストラゼネカ株式会社

(<https://www.astrazeneca.co.jp/>)

患者様相談窓口

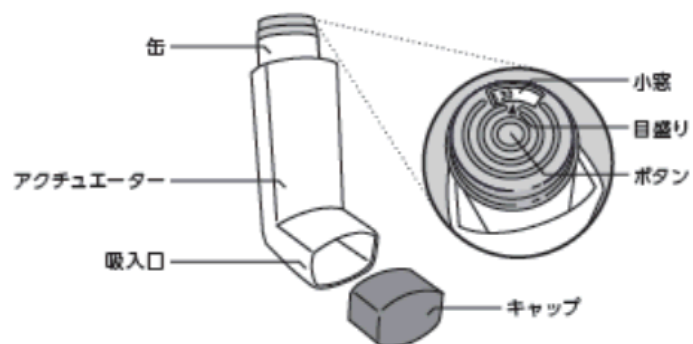
電話：0120-119-703

受付時間：9時～17時30分

(土日祝祭日および弊社休業日を除く)

ビブスピ®エアロスフィア®28吸入を使用される患者さんへ 1回2吸入を1日2回おこなってください

吸入器の各部の名称



未使用の吸入器をはじめて使用するとき限り 以下の準備操作をおこなってください



キャップを外し、図のようにボタンが上になるように吸入器を持って、よく振ります。



ボタン中央部をしっかり押して、1度空噴霧をします。

※ボタンを押すとお薬が出ますので、眼に入らないように注意してください。

(振る→空噴霧)の操作を、合計で4度おこないます。

これで吸入の準備操作が完了しました。
吸入については、「正しい吸入の方法」をご確認ください。

正しい吸入の方法



小窓の表示で、残量が「0」になっていないことをご確認ください。

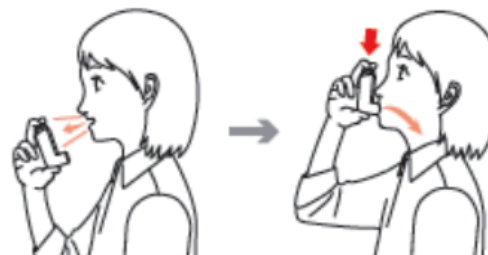
※小窓の表示については、裏面の「小窓の表示について」をご確認ください。

1



キャップを外し、図のようにボタンが上になるように吸入器を持って、よく振ります。

2



苦しくならない程度に、息を十分に吐き出します。

吸入口をくわえ、息をゆっくり・深く吸いながら、ボタン中央部をしっかり押し、噴霧されるお薬を吸い込みます。

吸入口を口から外し、3秒以上息を止めた後、息をゆっくりと吐き出します。

1と2をもう1度繰り返し、合計2吸入します。

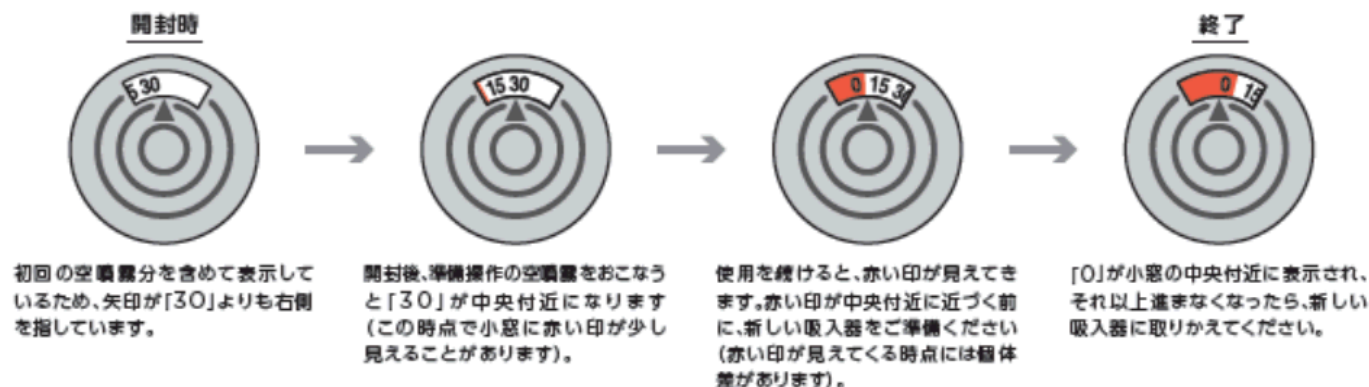
吸入が終わったらキャップを閉めます。

小窓の表示について

小窓の表示はおおよその残りの吸入回数を確認するためのものです。

小窓に表示される数字は15きざみで、10回噴霧ごとに10進みます(1回噴霧ごとには進みません)。

※実際の残りの吸入回数との間に、誤差が生じることがあります。



注意

- 本剤は急な症状の悪化を速やかに抑えるお薬ではありません。
- 医師の指示通りに毎日吸入してください。症状の有無にかかわらず、ご自身の判断で吸入の中止・変更をしないでください。
- 使用開始直前にアルミ袋を開封してください。
- アルミ袋開封後は湿気を避けて保存してください。
- 保管の際は同封の携帯袋もご使用いただけます。
- 缶は空になっても壊したり、穴を開けたり火中に投げないでください。炎や火気の近くで使用したり保管しないでください。
- 地方自治体により定められた廃棄処理法に従ってください。

※疑問点や質問等がある場合は医師または薬剤師にご相談ください。

お問い合わせ先

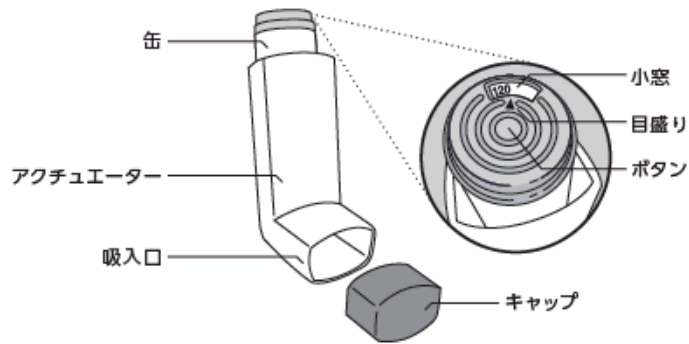
患者専用
フリーダイヤル 0120-119-703 (9:00~17:30 土日祝祭日および弊社休業日を除く)

製造販売元 アストラゼネカ株式会社

2019年8月作成

ビベスピ®エアロスフィア®120吸入を使用される患者さんへ 1回2吸入を1日2回おこなってください

吸入器の各部の名称



未使用の吸入器をはじめて使用するときに限り 以下の準備操作をおこなってください



キャップを外し、図のようにボタンが上になるように吸入器を持って、よく振ります。



ボタン中央部をしっかりと押して、1度空噴霧をします。
※ボタンを押すとお薬が出ますので、顔から離し、眼に入らないように注意してください。

(振る→空噴霧)の操作を、合計で**2度**おこないます。

これで吸入の準備操作が完了しました。
吸入については、「正しい吸入の方法」をご確認ください。

正しい吸入の方法



小窓の表示で、残量が「0」になっていないことをご確認ください。
※小窓の表示については、裏面の「小窓の表示について」をご確認ください。



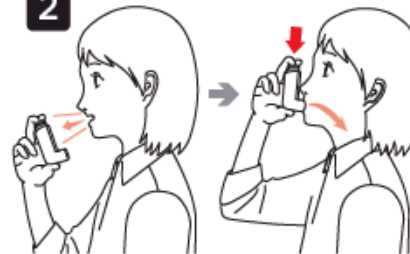
キャップを外し、吸入口や内部に異物がないかご確認ください。
※ボタンを押さないように注意してください。

1



キャップを外し、図のようにボタンが上になるように吸入器を持って、よく振ります。
※振るときに、ボタンを押さないように注意してください。

2



苦しくならない程度に、息を十分に吐き出します。
※吸入口に息がかからないように注意してください。
吸入口をくわえ、息をゆっくり・深く吸い込みながら、ボタン中央部をしっかりと押し、噴霧されるお薬を吸入してください。
吸入口から唇を離し、3秒以上息を止めた後、息をゆっくりと吐き出します。

1と**2**をもう1度繰り返し、合計2吸入します。
吸入が終わったらキャップを閉めます。

※アクチュエーターは、週に1回洗浄が必要です。洗浄方法は裏面をご確認ください。

以下のような場合は、左記の準備操作(振る→空噴霧)を2度おこなってから使用してください。

- アクチュエーターを洗浄した後
- 吸入器を落としてしまったとき
- 前回使用してから7日以上経過しているとき

小窓の表示について

小窓の表示はおおよその残りの吸入回数を確認するためのものです。

小窓に表示される数字は20きざみで、
10回噴霧ごとに10進みます(1回噴霧ごとには進みません)。

※実際の残りの吸入回数との間に、誤差が生じることがあります。

開封時



初回の空噴霧分及び、洗浄後の空噴霧分を含めて表示しているため、矢印が「120」よりも右側を指しています。

終了



使用を続けると、赤い印が見えます。赤い印が中央付近に近づく前に、新しい吸入器をご準備ください(赤い印が見えてくる時点には個体差があります)。

「0」が小窓の中央付近に表示され、それ以上進まなくなったら、新しい吸入器に取りかえてください。

注意

- 本剤は急な症状の悪化を速やかに抑えるお薬ではありません。
 - 医師の指示通りに毎日吸入してください。症状の有無にかかわらず、ご自身の判断で吸入の中止・変更をしないでください。
 - 使用開始直前にアルミ袋を開封してください。
 - アルミ袋開封後は湿気を避けて保存してください。
 - アルミ袋開封後、3カ月以上経った場合は、お薬が残っていても廃棄してください。
 - 保管の際は同封の携帯袋もご使用いただけます。
 - アクチュエーターは週に1回洗浄してください。
 - 缶は空になっても壊したり、穴を開けたり火中に投じないでください。炎や火気の近くで使用したり保管しないでください。
 - 地方自治体により定められた廃棄処理法に従ってください。
- ※疑問点や質問等がある場合は医師または薬剤師にご相談ください。

アクチュエーターの洗浄について

お薬が容器内に付着するときちんと噴霧できなくなるため、
アクチュエーターをきれいに保つことが重要です。
週に1回、ぬるま湯で洗い流してください。

1 アクチュエーターから、缶を外した後、キャップを外します。外した缶は濡らさないようにします。

アクチュエーターの中を約30秒間、ぬるま湯で洗い流し、その後アクチュエーターをさかさまにして、さらに約30秒間洗い流します。

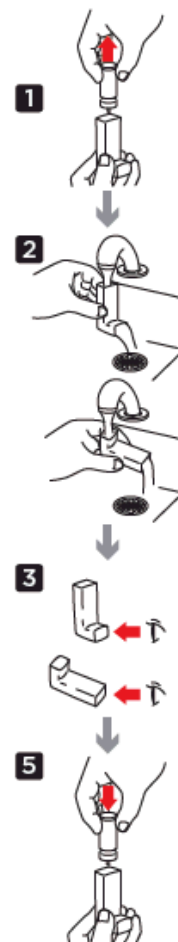
2 アクチュエーターをよく振り、できる限り内部の水を取り除きます。

3 アクチュエーター内と吸入口を確認してください。もし、お薬が付着しているようなら、再度洗い流してください。

4 アクチュエーターを、キャップを外したまま、風通しがよい場所に置いて、しっかりと乾燥させます。濡れているうちは、缶をセットしないでください。

5 アクチュエーターが完全に乾いたら、キャップを閉じた後、薬剤が噴霧しないように注意して、缶をアクチュエーターに差し込みます。
※この時、ボタンの中央部を押すと、目盛りが進む場合があります。

6 缶をアクチュエーターに戻した後は、裏面の準備操作(振る→空噴霧)を2度おこなってから使用してください。



お問い合わせ先

患者様用
フリーダイヤル 0120-119-703 (9:00~17:30 土日祝祭日および弊社休業日を除く)

製造販売元 アストラゼネカ株式会社

2021年12月作成
BKP18A