

ラベプラゾールナトリウム錠 20mg 「TCK」

【この薬は？】

販売名	ラベプラゾールナトリウム錠 20mg 「TCK」 RABEPRAZOLE SODIUM Tablets 20mg 「TCK」
一般名	ラベプラゾールナトリウム Rabeprazole Sodium
含有量 (1錠中)	20mg

患者向医薬品ガイドについて

患者向医薬品ガイドは、患者の皆様や家族の方などに、医療用医薬品の正しい理解と、重大な副作用の早期発見などに役立てていただくために作成したものです。

したがって、この医薬品を使用するとき特に知っていただきたいことを、医療関係者向けに作成されている添付文書を基に、わかりやすく記載しています。

医薬品の使用による重大な副作用と考えられる場合には、ただちに医師または薬剤師に相談してください。

ご不明な点などありましたら、末尾に記載の「お問い合わせ先」にお尋ねください。

さらに詳しい情報として、PMDA ホームページ「医薬品に関する情報」
<https://www.pmda.go.jp/safety/info-services/drugs/0001.html> に添付文書情報が掲載されています。

【この薬の効果は？】

- ・この薬は、プロトンポンプ阻害剤と呼ばれるグループに属する薬です。
- ・この薬は胃の中で、酸分泌を抑えます。
- ・次の目的で処方されます。

胃潰瘍、十二指腸潰瘍、吻合部潰瘍、逆流性食道炎、Zollinger - Ellison 症候群

- ・この薬は、体調がよくなったと判断して使用を中止したり、量を減らしたりすると病気が悪化することがあります。指示どおりに使用し続けることが重要です。

【この薬を使う前に、確認すべきことは？】

- 次の人は、この薬を使用することはできません。
 - ・過去にラベプラゾールナトリウム錠「TCK」に含まれる成分に対して過敏な反応を経験したことがある人
 - ・アタザナビル硫酸塩、リルピピリン塩酸塩を使用している人
- 次の人は、特に注意が必要です。使い始める前に医師または薬剤師に教えてください。
 - ・過去に薬剤で過敏症のあった人
 - ・肝臓に障害のある人
- この薬には併用してはいけない薬 [アタザナビル硫酸塩 (レイアタッツ)、リルピピリン塩酸塩 (エジュラント)] や併用を注意すべき薬があります。他の薬を使用している場合や、新たに使用する場合は、必ず医師または薬剤師に相談してください。

【この薬の使い方は？】

●使用量および回数

飲む量と回数は、あなたの症状などにあわせて、医師が決めます。
通常、飲む量、回数および期間は次のとおりです。

[胃潰瘍、十二指腸潰瘍、吻合部潰瘍、Zollinger - Ellison 症候群]

1 回量	10mg または 20mg	
飲む回数	1 日 1 回	
飲む期間	胃潰瘍、吻合部潰瘍	8 週間まで
	十二指腸潰瘍	6 週間まで

[逆流性食道炎]

通常	1 回量	10mg または 20mg
	飲む回数	1 日 1 回
	飲む期間	8 週間まで
プロトンポンプ阻害剤による治療で効果不十分な場合	1 回量	10mg または 20mg ^{*1}
	飲む回数	1 日 2 回
	飲む期間	さらに 8 週間

*1 重度の粘膜傷害を有する場合には限り、1 回 20mg を 1 日 2 回飲みます。

●どのように飲むか？

コップ 1 杯程度の水またはぬるま湯で飲んでください。

●飲み忘れた場合の対応

決して 2 回分を一度に飲まないでください。
気がついた時に 1 回分を飲んでください。ただし、次の飲む時間が近い場合は 1 回分を飛ばし、次に飲む時間に 1 回分を飲んでください。

●多く使用した時（過量使用時）の対応

異常を感じたら、医師または薬剤師に相談してください。

【この薬の使用中に気をつけなければならないことは？】

- ・この薬の使用中に血液検査が行われることがあります。
- ・妊婦または妊娠している可能性がある人は医師に相談してください。
- ・授乳している人は医師に相談してください。
- ・他の医師を受診する場合や、薬局などで他の薬を購入する場合は、必ずこの薬を飲んでいることを医師または薬剤師に伝えてください。

副作用は？

特にご注意ください重大な副作用と、それぞれの主な自覚症状を記載しました。副作用であれば、それぞれの重大な副作用ごとに記載した主な自覚症状のうち、いくつかの症状が同じような時期にあらわれることが一般的です。

このような場合には、ただちに医師または薬剤師に相談してください。

重大な副作用	主な自覚症状
ショック	冷汗が出る、めまい、顔面蒼白（そうはく）、手足が冷たくなる、意識の消失
アナフィラキシー	全身のかゆみ、じんま疹、喉のかゆみ、ふらつき、動悸（どうき）、息苦しい
汎血球減少 はんけつきゅうげんしょう	めまい、鼻血、耳鳴り、歯ぐきの出血、息切れ、動悸（どうき）、あおあざができる、出血しやすい、発熱、寒気、喉の痛み
無顆粒球症 むかりゅうきゅうしょう	突然の高熱、寒気、喉の痛み
血小板減少 けっしょうばんげんしょう	鼻血、歯ぐきの出血、あおあざができる、出血が止まりにくい
溶血性貧血 ようけつせいひんけつ	体がだるい、めまい、息切れ、白目が黄色くなる、皮膚が黄色くなる、尿の色が濃くなる
劇症肝炎 げきしょうかんえん	急な意識の低下、白目が黄色くなる、皮膚が黄色くなる、体がかゆくなる、尿の色が濃くなる、お腹が張る、急激に体重が増える、血を吐く、便に血が混じる（鮮紅色～暗赤色または黒色）
肝機能障害 かんきのうしょうがい	疲れやすい、体がだるい、力が入らない、吐き気、食欲不振
黄疸 おうだん	白目が黄色くなる、皮膚が黄色くなる、尿の色が濃くなる、体がかゆくなる
間質性肺炎 かんしつせいはいえん	咳、息切れ、息苦しい、発熱
中毒性表皮壊死融解症 (TEN) ちゅうどくせいひょうひえしゆうかいしょう (テン)	皮膚が広い範囲で赤くなり、破れやすい水ぶくれが多発、発熱、粘膜のただれ

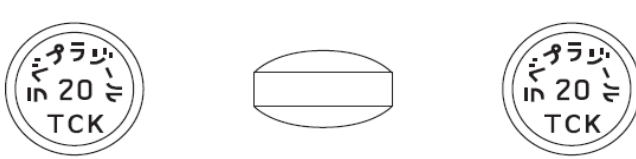
重大な副作用	主な自覚症状
皮膚粘膜眼症候群 (Stevens-Johnson 症候群) ひふねんまくがんしょうこうぐん (スティーブンス・ジョンソンしょうこうぐん)	発熱、目の充血やただれ、唇や口内のただれ、円形の斑の辺縁部にむくみによる環状の隆起を伴ったものが多発する
多形紅斑 たけいこうはん	円形の斑の辺縁部にむくみによる環状の隆起を伴ったものが多発する、発熱、関節や喉の痛み
急性腎障害 きゅうせいじんしょうがい	尿量が減る、むくみ、体がだるい
間質性腎炎 かんしつせいじんえん	発熱、発疹、関節の痛み、吐き気、嘔吐 (おうと)、下痢、腹痛、むくみ、尿量が減る
低ナトリウム血症 ていナトリウムけっしょう	吐き気、頭痛、嘔吐 (おうと)、けいれん、意識の低下
横紋筋融解症 おうもんきんゆうかいしょう	手足のこわばり、手足のしびれ、脱力感、筋肉の痛み、尿が赤褐色になる
視力障害 しりょくしょうがい	文字や形がみえにくい、視野の異常
錯乱状態 さくらんじょうたい	注意力が散漫になる、問いかけに間違った答えをすする、行動にまとまりがない

以上の自覚症状を、副作用のあらわれる部位別に並び替えると次のとおりです。これらの症状に気づいたら、重大な副作用ごとの表をご覧ください。

部位	自覚症状
全身	冷汗が出る、発熱、ふらつき、出血が止まりにくい、突然の高熱、寒気、出血しやすい、体がだるい、けいれん、脱力感、むくみ、体がかゆくなる、疲れやすい、力が入らない、急激に体重が増える
頭部	めまい、意識の消失、頭痛、意識の低下、注意力が散漫になる、問いかけに間違った答えをすする、行動にまとまりがない、急な意識の低下
顔面	顔面蒼白 (そうはく)、鼻血
眼	目の充血やただれ、白目が黄色くなる、文字や形がみえにくい、視野の異常
耳	耳鳴り
口や喉	咳、唇や口内のただれ、喉のかゆみ、歯ぐきの出血、喉の痛み、吐き気、嘔吐 (おうと)、血を吐く
胸部	息切れ、息苦しい、動悸 (どうき)
腹部	腹痛、食欲不振、お腹が張る
手・足	手足が冷たくなる、関節や喉の痛み、手足のこわばり、手足のしびれ、関節の痛み
皮膚	円形の斑の辺縁部にむくみによる環状の隆起を伴ったものが多

部位	自覚症状
	発する、皮膚が広い範囲で赤くなり、破れやすい水ぶくれが多発、粘膜のただれ、全身のかゆみ、じんま疹、あおあざができる、皮膚が黄色くなる、発疹
筋肉	筋肉の痛み
尿	尿の色が濃くなる、尿が赤褐色になる、尿量が減る
便	下痢、便に血が混じる（鮮紅色～暗赤色または黒色）、尿の色が濃くなる

【この薬の形は？】

	フィルムコーティング錠（腸溶錠）
形状	
直径	7.2mm
厚さ	3.7mm
重さ	142mg
色	淡黄色

【この薬に含まれているのは？】

有効成分	ラベプラゾールナトリウム
添加物	D-マンニトール、酸化マグネシウム、結晶セルロース、ヒドロキシプロピルセルロース、カルメロースカルシウム、低置換度ヒドロキシプロピルセルロース、ステアリン酸マグネシウム、エチルセルロース、ヒプロメロースフタル酸エステル、グリセリン脂肪酸エステル、酸化チタン、黄色三二酸化鉄、カルナウバロウ

【その他】

●この薬の保管方法は？

- ・湿気を避けて室温（1～30℃）で保管してください。
- ・子供の手の届かないところに保管してください。

●薬が残ってしまったら？

- ・絶対に他の人に渡してはいけません。
- ・余った場合は、処分の方法について薬局や医療機関に相談してください。

【この薬についてのお問い合わせ先は？】

- ・症状、使用方法、副作用などのより詳しい質問がある場合は、主治医や薬剤師にお尋ねください。
- ・一般的な事項に関する質問は下記へお問い合わせください。

製造販売会社：辰巳化学株式会社 (<https://www.tatsumi-kagaku.com/>)

薬事学術・安全管理部：076-247-2132

受付時間：月～金曜日 9:00～17:00（祝祭日を除く）