

ヌーカラ皮下注 100mg ペン  
 ヌーカラ皮下注 100mg シリンジ  
 小児用ヌーカラ皮下注 40mg シリンジ

【この薬は？】

販売名	ヌーカラ 皮下注 100mg ペン Nucala solution for s. c. injection	ヌーカラ 皮下注 100mg シリンジ Nucala solution for s. c. injection	小児用ヌーカラ 皮下注 40mg シリンジ Nucala solution for s. c. injection for Pediatric
一般名	メポリズマブ（遺伝子組換え） Mepolizumab (Genetical Recombination)		
含有量 (1 ペン/シリンジ中)	100mg		40mg

患者向医薬品ガイドについて

患者向医薬品ガイドは、患者の皆様や家族の方などに、医療用医薬品の正しい理解と、重大な副作用の早期発見などに役立てていただくために作成したものです。

したがって、この医薬品を使用するときに特に知っていただきたいことを、医療関係者向けに作成されている添付文書を基に、わかりやすく記載しています。

医薬品の使用による重大な副作用と考えられる場合には、ただちに医師または薬剤師に相談してください。

ご不明な点などありましたら、末尾に記載の「お問い合わせ先」にお尋ねください。

さらに詳しい情報として、PMDA ホームページ「医薬品に関する情報」  
<https://www.pmda.go.jp/safety/info-services/drugs/0001.html> に添付文書情報が掲載されています。

【この薬の効果は？】

- ・この薬は、ヒト化抗インターロイキン（IL）-5 モノクローナル抗体製剤と呼ばれる注射薬です。
- ・この薬は、IL-5 に対して特異的に結合し、IL-5 の好酸球増殖作用を抑制するこ

とで、症状を改善します。

- ・次の病気の人に処方されます。

**〔ヌーカラ皮下注 100mg ペン、ヌーカラ皮下注 100mg シリンジ、小児用ヌーカラ皮下注 40mg シリンジ〕**

**気管支喘息（既存治療によっても喘息症状をコントロールできない難治の患者に限る）**

- ・高用量の吸入ステロイド薬とその他の長期管理薬を併用しても喘息が悪化し、全身性ステロイド薬の投与等が必要な人に使用されます。
- ・喘息の悪化を抑制する効果に関連する血中好酸球数の値を考慮した上で、この薬を使用するかの選択が行われます。
- ・この薬は、喘息の発作を速やかに鎮める薬ではありません。

**〔ヌーカラ皮下注 100mg ペン、ヌーカラ皮下注 100mg シリンジ〕**

**既存治療で効果不十分な好酸球性多発血管炎性肉芽腫症**

- ・過去の治療において、全身性ステロイド薬による適切な治療を行っても十分な効果が得られない人に使用されます。

- ・この薬は、医療機関において、適切な在宅自己注射教育を受けた患者さんまたは保護者の方は、自己注射できます。自己判断で使用を中止したり、量を加減したりせず、医師の指示に従ってください。

## 【この薬を使う前に、確認すべきことは？】

○次の人は、この薬を使用することはできません。

- ・過去にヌーカラに含まれる成分で過敏症のあった人

○次の人は、特に注意が必要です。使い始める前に医師または薬剤師に教えてください。

- ・蠕虫（ぜんちゅう）類に感染している人
- ・妊婦または妊娠している可能性のある人
- ・授乳中の人

○この薬は一部の寄生虫（蠕虫）感染に対する免疫応答に関わっている可能性がある血中好酸球数を減少させます。蠕虫類に感染している人は、この薬を使用する前に蠕虫類の感染に対する治療が行われます。

○この薬を自己注射するにあたって、患者さんや保護者の方は危険性と対処法について十分理解できるまで説明を受けてください。また、使用済みのシリンジおよびペンの廃棄方法などについて十分理解できるまで説明を受けてください。

## 【この薬の使い方は？】

この薬は注射薬です。

〔自己注射する場合〕

●使用量および回数

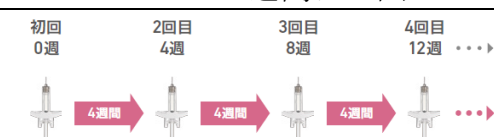
〔気管支喘息の場合〕

- ・通常、成人および12歳以上の小児の使用量および回数は、次のとおりです。

販売名	ヌーカラ皮下注 100mg ペン	ヌーカラ皮下注 100mg シリンジ
1回量	1本	1本

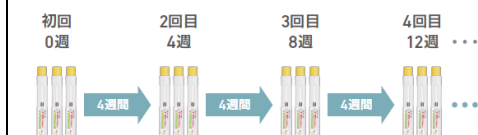
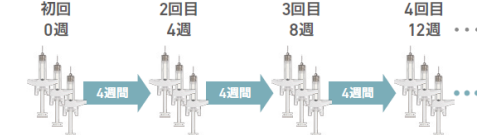


・通常、6歳以上12歳未満の小児の使用量および回数は、次のとおりです。

販売名	小児用ヌーカラ皮下注 40mg シリンジ
1回量	1本
使用回数	4週間に1回
	

### 【好酸球性多発血管炎性肉芽腫症の場合】

・通常、成人の使用量および回数は、次のとおりです。

販売名	ヌーカラ皮下注 100mg ペン	ヌーカラ皮下注 100mg シリンジ
1回量	3本	3本
使用回数	4週間に1回	4週間に1回
		

### ●どのように使用するか？

- ・皮下注射してください。
- ・自己注射を開始する前には、必ず医師または薬剤師から自己注射の方法に関して説明を受けてください。また、医療機関から渡される末尾の使用説明書(「ヌーカラ皮下注 100mg ペンの注射方法」、「ヌーカラ皮下注 100mg シリンジの注射方法」、「小児用ヌーカラ皮下注 40mg シリンジの注射方法」)にも自己注射の方法が書かれていますので、よく読んで使用してください。
- ・注射の前には冷蔵庫から箱を取り出して、箱からペンまたはシリンジを出して室温で30分以上おいてください。
- ・箱から開封後、8時間以内に使用してください。使用しなかった場合は廃棄してください。
- ・注射は太ももか腹部に行ってください。患者さん以外の方が注射する場合、上腕部に注射することもできます。
- ・1回に全量を使用し、再使用しないでください。
- ・使用後は針が格納されるので、分解しないでください。

### 【好酸球性多発血管炎性肉芽腫症の場合】

- ・1回に注射する箇所はそれぞれ5cm以上離してください。

### ●使用し忘れた場合の対応

決して2回分を一度に使用しないでください。予定日に注射できなかった場合は、医師または薬剤師に連絡し、指示を受けてください。

### ●多く使用した時（過量使用時）の対応

異常を感じたら、医師または薬剤師に連絡してください。

### 〔医療機関で使用される場合〕

- ・使用量、使用回数、使用方法等は、自己注射する場合と同様です。
- ・医師の指示により、医療機関において注射されます。

## 【この薬の使用中に気をつけなければならないことは？】

- ・長期ステロイド療法を受けている患者さんは、この薬の使用開始後にステロイド薬を急に中止しないでください。ステロイド薬を減量する必要がある場合には、医師の管理のもとで徐々に行われます。
- ・この薬の使用開始後に喘息症状がコントロール不良であったり、悪化した場合は受診してください。
- ・妊婦または妊娠している可能性のある人は医師に相談してください。
- ・授乳している人は医師に相談してください。
- ・他の医師を受診する場合や、薬局などで他の薬を購入する場合は、必ずこの薬を使用していることを医師または薬剤師に伝えてください。

## 副作用は？

特にご注意ください重大な副作用と、主な自覚症状を記載しました。副作用であれば、いくつかの症状が同じような時期にあらわれることが一般的です。このような場合には、ただちに医師または薬剤師に相談してください。

重大な副作用	主な自覚症状
アナフィラキシー	ふらつき、じんま疹、全身のかゆみ、喉のかゆみ、動悸（どうき）、息苦しい

以上の自覚症状を、副作用のあらわれる部位別に並び替えると次のとおりです。これらの症状に気づいたら、重大な副作用ごとの表をご覧ください。

部位	自覚症状
全身	ふらつき
口や喉	喉のかゆみ
胸部	息苦しい、動悸
皮膚	じんま疹、全身のかゆみ

## 【この薬の形は？】

販売名	ヌーカラ 皮下注 100mg ペン	ヌーカラ 皮下注 100mg シリンジ	小児用ヌーカラ 皮下注 40mg シリンジ
形状			
性状	無色～微黄色または微褐色の液		

## 【この薬に含まれているのは？】

有効成分	メポリズマブ（遺伝子組換え）
添加剤	精製白糖、リン酸水素二ナトリウム七水和物、クエン酸水和物、ポリソルベート 80、エデト酸ナトリウム水和物

## 【その他】

### ●この薬の保管方法は？

- ・外箱に入れたまま、凍結を避けて冷蔵庫など（2～8℃）で保管してください。外箱開封後は光を避けてください。
- ・冷蔵庫から取り出した場合は、外箱に入れたまま室温（30℃以下）で保管し、7日以内に使用してください。
- ・子供の手の届かないところに保管してください。

### ●薬が残ってしまったら？

- ・絶対に他の人に渡してはいけません。
- ・余った場合は、処分の方法について薬局や医療機関に相談してください。

### ●廃棄方法は？

- ・使用済みのシリンジおよびペンについては、医療機関の指示どおりに廃棄してください。

## 【この薬についてのお問い合わせ先は？】

- ・症状、使用方法、副作用などのより詳しい質問がある場合は、主治医や薬剤師にお尋ねください。
- ・一般的な事項に関する質問は下記へお問い合わせください。

製造販売会社：

グラクソ・スミスクライン株式会社 (<http://jp.gsk.com>)

カスタマー・ケア・センター

電話：0120-561-007

受付時間：9時～17時45分（土、日、祝日および当社休業日を除く）

## <ヌーカラ皮下注 100mg ペンの注射方法>

ヌーカラによる治療を受けられる患者さんへ

本剤を適正にご使用いただくために、以下に記載された事項をお守りください。

### 〔自己注射〕ヌーカラ皮下注100mgペンの注射方法

編集協力：昭和大学医学部内科学講座  
呼吸器・アレルギー内科学部門 教授 相良 博典 先生

- 気管支喘息患者さんは1回に1本、好酸球性多発血管炎性肉芽腫症(EGPA)患者さんは1回に3本を注射します。
- 気管支喘息では、成人および12歳以上の患者さんが対象です。
- 好酸球性多発血管炎性肉芽腫症(EGPA)では、成人患者さんが対象です。

### 〔ヌーカラ皮下注100mgペン〕



#### 【保存に関する注意】

- お薬の入ったペンは箱のまま必ず冷蔵庫で保存してください(冷凍しないでください)。
- 冷蔵庫から取り出した場合は、室温(30℃以下)で外箱に入れたまま保存し、7日以内に使用してください。
- 直射日光の当たる場所や高温多湿の場所に置かないでください。

#### 【取扱いに関する注意】

- ニューカラ皮下注100mgペンを振らないでください。
- 硬い場所に落とした場合は使用しないでください。



### ヌーカラ皮下注100mgペンの注射部位

- 注射する部位は「腹部」、「太もも」または「上腕」<sup>注)</sup>です。

注) 介助者など患者さん以外の方が注射する場合は、上腕に注射することもできます。



## 1 ヌーカラ皮下注100mgペンを室温に戻します。

- ヌーカラ皮下注100mgペンを冷蔵庫から取り出して、箱から出し室温に置いて**30分以上**待ちます。
- **箱から開封後、8時間以内に注射しなかった場合は使用しないでください。**
- 使用期限を過ぎている場合は、使用しないでください。



針キャップ

※ ヌーカラ皮下注100mgペンの針キャップは注射の直前まではずさないでください。

## 2 薬液を確認します。

- 未使用の製品であることを確認します(薬液確認窓から薬液が見えず、確認窓が黄色に変わったものは一度使用した製品です)。
- **薬液に濁りや粒子がみられる場合は、使用しないでください**(薬液は無色～微黄色または微褐色の澄明な液体です。いくつか気泡が入っているのは正常です)。



薬液確認窓

使用後

## 3 注射部位を選び、アルコール綿で拭いて消毒します。

- 好酸球性多発血管炎性肉芽腫症(EGPA)に対し、3本注射する場合は、他の注射部位と5cm以上離してください。
- 同じ箇所に繰り返し注射しないでください。
- 皮膚が赤い、傷がある、硬くなっている部位には、注射しないでください。

(裏面へ続く)



## 4 透明な針キャップをはずします。

- 針キャップをはずしたあとは、速やかに使用してください。
- 針キャップをはずしたあとは、**再度キャップをしないでください。**  
(針刺し事故のほか、針曲がりや針折れにつながるおそれがあります。)
- **黄色い安全カバーを指で押さないでください。**



## 5 注射を始めます。

- ① 薬液確認窓が見えるようにペン本体を持ちます。注射部位に対して直角になるよう黄色い安全カバーを軽くあてます。
- **注射部位に直角になれば、体格によって皮膚をつまむ必要はありません。**
- ② 注射部位にペン本体の黄色い安全カバーが見えなくなるまで深く押しあてます。
- **薬液の注入が終わるまでペン本体を押しあてたまま、注射部位から絶対に離さないでください。**



## 6 注入を開始します (約15秒)。

- 「カチッ」と音がすると、薬液の注入が始まり、薬液確認窓の中を黄色の確認バーが動き始めます。薬液の注入が完了するまでに約15秒かかります。





## 7 注入を終了します。

- 薬液の注入が終了すると、2回目の「カチッ」という音がします。確認窓が黄色に変わることによって、注入終了を確認できます。



## 8 5秒間待ってから注射を終えます。

- 薬液の注入終了後、5秒間待ってから、ペン本体を注射部位から離します。つまんでいた皮膚を放します。



## 9 注射部位を軽くおさえます。

- 注射部位をアルコール綿で軽くおさえます。
- アルコール綿をはずして、注射部位から血が出ていないことを確認して、注射は終了です。
- **腫れることがありますので、注射部位をもまないでください。**



## 注射が終わったら

- ヌーカラ皮下注100mgペンは、1回ごとの使い捨てです。
- 使用後は再使用せず、用意した廃棄袋に入れ、医療機関の指示に従って廃棄してください。
- 針キャップはペン本体に取り付けず、廃棄袋に入れてください。
- ペン本体を分解しないでください。

- ⚠ 使用済みのペン本体は医療廃棄物です。絶対に自己判断で廃棄せず、医療機関の指示に従って廃棄してください。
- ⚠ お子様に触れないように注意してください。

## <ヌーカラ皮下注 100mg シリンジの注射方法>

ヌーカラによる治療を受けられる患者さんへ

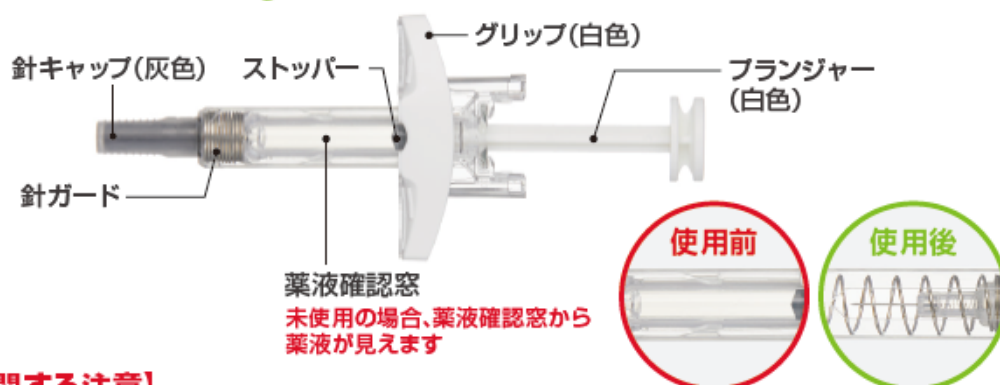
本剤を適正にご使用いただくために、以下に記載された事項をお守りください。

### <自己注射>ヌーカラ皮下注100mgシリンジの注射方法

編集協力：昭和大学医学部内科学講座  
呼吸器・アレルギー内科学部門 教授 相良 博典 先生

- 気管支喘息患者さんは1回に1本、好酸球性多発血管炎性肉芽腫症(EGPA)患者さんは1回に3本を注射します。
- **気管支喘息では、成人および12歳以上の患者さんが対象です。**
- **好酸球性多発血管炎性肉芽腫症(EGPA)では、成人患者さんが対象です。**

### 【ヌーカラ皮下注100mgシリンジ】



#### 【保存に関する注意】

- お薬の入ったシリンジは箱のまま必ず冷蔵庫で保存してください(冷凍しないでください)。
- 冷蔵庫から取り出した場合は、室温(30℃以下)で外箱に入れたまま保存し、7日以内に使用してください。
- 直射日光の当たる場所や高温多湿の場所に置かないでください。

#### 【取扱いに関する注意】

- ヌーカラ皮下注100mgシリンジを振らないでください。
- 硬い場所に落とした場合は使用しないでください。



パッケージ外観

### ヌーカラ皮下注100mgシリンジの注射部位

- 注射する部位は「腹部」、「太もも」または「上腕」注)です。

注) 介助者など患者さん以外の方が注射する場合は、上腕に注射することもできます。



## 1 ヌーカラ皮下注100mgシリンジを室温に戻します。

- ヌーカラ皮下注100mgシリンジを冷蔵庫から取り出して、箱から出し室温に置いて**30分以上**待ちます。
- **箱から開封後、8時間以内に注射しなかった場合は使用しないでください。**
- 使用期限を過ぎている場合は、使用しないでください。



## 2 薬液を確認します。

- 未使用の製品であることを確認します。
- **薬液に濁りや粒子がみられる場合は、使用しないでください**(薬液は無色～微黄色または微褐色の澄明な液体です。いくつか気泡が入っているのは正常です)。



## 3 注射部位を選び、アルコール綿で拭いて消毒します。

- 好酸球性多発血管炎性肉芽腫症(EGPA)に対し、3本注射する場合は、他の注射部位と5cm以上離してください。
- 同じ箇所を繰り返し注射しないでください。
- 皮膚が赤い、傷がある、硬くなっている部位には、注射しないでください。



(裏面へ続く)

## 4 灰色の針キャップをはずします。

- 針キャップをはずしたあとは、速やかに使用してください。
- 針キャップをはずしたあとは、**再度キャップをしないでください。**  
(針刺し事故のほか、針曲がりや針折れにつながるおそれがあります。)
- 針が物に触れないよう注意してください。
- **この段階では白いブランジャーに触れないでください。**

シリンジの本体を持ち、針を外側に向けます。灰色の針キャップを、針が内壁に触れないようにまっすぐに引き抜いてはずします。

ブランジャー  
(白色)



## 5 注射を始めます。

- 片手でシリンジを持ち、もう一方の手で注射部位周辺の皮膚を優しくつまみます。つまんだ皮膚に、斜め45度に針を刺します。



## 6 薬液を注入します。

- 人差し指と中指でグリップを握り、親指でゆっくりとブランジャーを押し下げて、薬液がすべて注入されるまで、ブランジャーを押し切ります。



ブランジャーを  
押し切る



## 7 注射を終えます。

- シリンジを持ったまま、親指をゆっくり上げると、プランジャーが上がり、**針が自動的に引き上げられて、針ガードの中に隠れます。**注射が完了したら、つまんでいた皮膚を放します。

**使用後は、針が針ガードに隠れます。  
※再度キャップはしないでください。**



## 8 注射部位を軽くおさえます。

- 注射部位をアルコール綿で軽くおさえます。
- アルコール綿をはずして、注射部位から血が出ていないことを確認して、注射は終了です。
- **腫れることがありますので、注射部位をもまないでください。**



## 注射が終わったら

- ヌーカラ皮下注100mgシリンジは、1回ごとの使い捨てです。
- 使用後は再使用せず、用意した廃棄袋に入れ、医療機関の指示に従って廃棄してください。
- 針キャップはシリンジ本体に取り付けず、廃棄袋に入れてください。
- シリンジ本体を分解しないでください。

**⚠ 使用済みのシリンジ本体は医療廃棄物です。絶対に自己判断で廃棄せず、医療機関の指示に従って廃棄してください。**

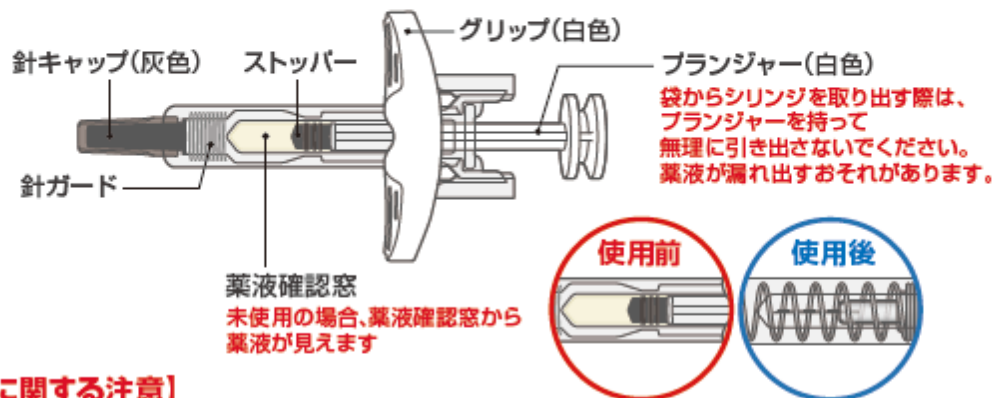
**⚠ お子様が触れないように注意してください。**

# 小児用ヌーカラ皮下注40mgシリンジの注射方法

編集協力：国立病院機構三重病院 名誉院長 藤澤 隆夫 先生

- 重症喘息\*患者に対して1本を投与します。
- 小児の気管支喘息では、6歳以上12歳未満の患者さんが投与対象です。
- 6歳以上12歳未満の小児においては、患者による自己投与はしないでください。

## 【小児用ヌーカラ皮下注40mgシリンジ】

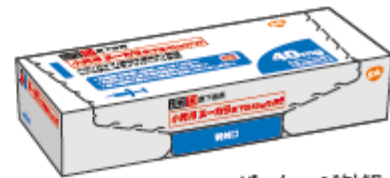


### 【保存に関する注意】

- お薬の入ったシリンジは箱のまま必ず冷蔵庫で保存してください（冷凍しないでください）。
- 冷蔵庫から取り出した場合は、室温（30℃以下）で外箱に入れたまま保存し、7日以内に使用してください。
- 直射日光の当たる場所や高温多湿の場所に置かないでください。

### 【取扱いに関する注意】

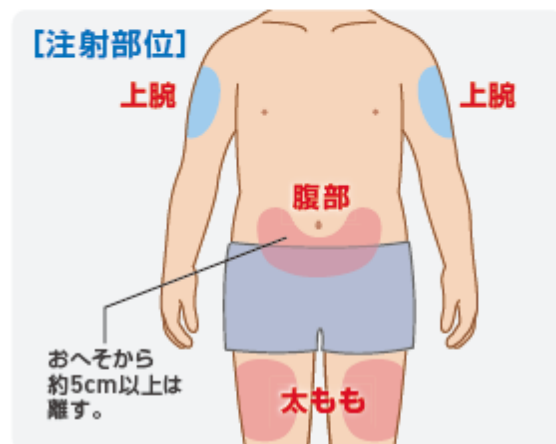
- 小児用ヌーカラ皮下注40mgシリンジを振らないでください。
- 硬い場所に落とした場合は使用しないでください。



パッケージ外観

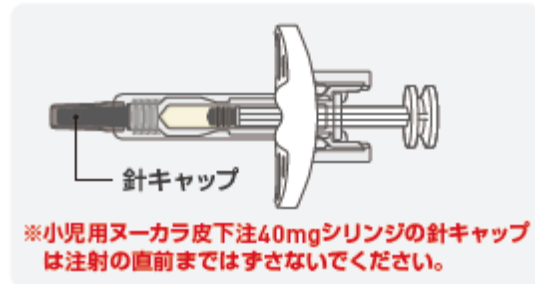
## 小児用ヌーカラ皮下注40mgシリンジの注射部位

- 注射する部位は「上腕」または「腹部」、「太もも」です。



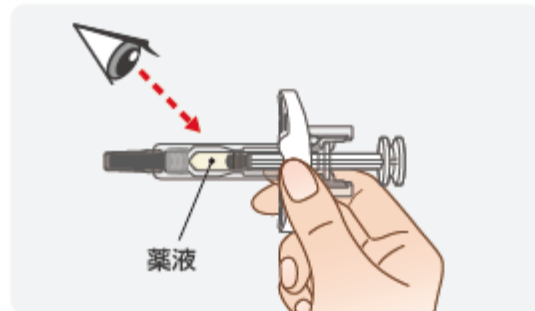
## 1 小児用ヌーカラ皮下注40mgシリンジを室温に戻します。

- 小児用ヌーカラ皮下注40mgシリンジを冷蔵庫から取り出して、箱から出し室温に置いて**30分以上**待ちます。
- **箱から開封後、8時間以内に注射しなかった場合は使用しないでください。**
- 使用期限を過ぎている場合は、使用しないでください。



## 2 薬液を確認します。

- 未使用の製品であることを確認します。
- **薬液に濁りや粒子がみられる場合は、使用しないでください**（薬液は無色～微黄色または微褐色の澄明な液体です。いくつか気泡が入っているのは正常です）。



## 3 注射部位を選び、アルコール綿で拭いて消毒します。

- 同じ箇所を繰り返し注射しないでください。
- 皮膚が赤い、傷がある、硬くなっている部位には、注射しないでください。

(裏面へ続く)

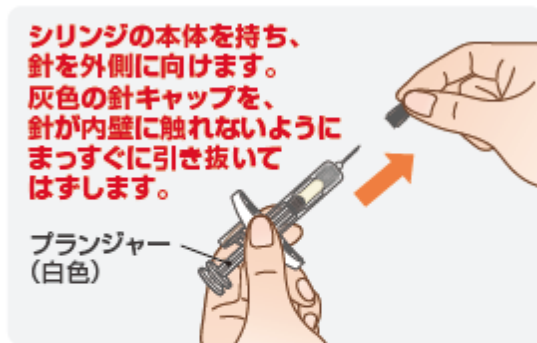


ヌーカラの効能又は効果

※気管支喘息(既存治療によっても喘息症状をコントロールできない難治の患者に限る)

## 4 灰色の針キャップをはずします。

- 針キャップをはずしたあとは、速やかに使用してください。
- 針キャップをはずしたあとは、**再度キャップをしないでください。**  
(針刺し事故のほか、針曲がりや針折れにつながるおそれがあります。)
- 針が物に触れないよう注意してください。
- **この段階では白いプランジャーに触れないでください。**



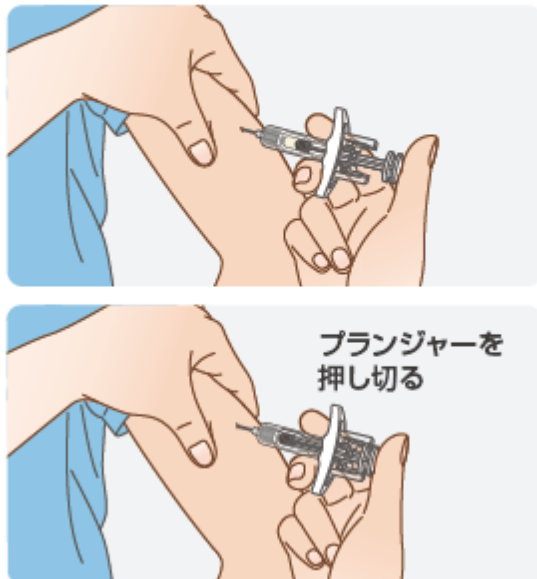
## 5 注射を始めます。

- 片手でシリンジを持ち、もう一方の手で注射部位周辺の皮膚を優しくつまみます。つまんだ皮膚に、斜め45度に針を刺します。



## 6 薬液を注入します。

- 人差し指と中指でグリップを握り、親指でゆっくりとプランジャーを押し下げて、薬液がすべて注入されるまで、プランジャーを押し切ります。





## 7 注射を終えます。

- シリンジを持ったまま、親指をゆっくり上げると、プランジャーが上がり、**針が自動的に引き上げられて、針ガードの中に隠れます**。注射が完了したら、つまんでいた皮膚を放します。

**使用後は、針が針ガードに隠れます。  
※再度キャップはしないでください。**



## 8 注射部位を軽くおさえます。

- 注射部位をアルコール綿で軽くおさえます。
- アルコール綿をはずして、注射部位から血が出ていないことを確認して、注射は終了です。
- **腫れることがありますので、注射部位をもまないでください。**

