

カロナール坐剤小児用50

【この薬は？】

販売名	カロナール坐剤小児用50 CALONAL Supp. 50 for Pediatric
一般名	アセトアミノフェン Acetaminophen
含有量 (1個中)	50mg

患者向医薬品ガイドについて

患者向医薬品ガイドは、患者の皆様や家族の方などに、医療用医薬品の正しい理解と、重大な副作用の早期発見などに役立てていただくために作成したものです。

したがって、この医薬品を使用するとき特に知っていただきたいことを、医療関係者向けに作成されている添付文書を基に、わかりやすく記載しています。

医薬品の使用による重大な副作用と考えられる場合には、ただちに医師または薬剤師に相談してください。

ご不明な点などありましたら、末尾に記載の「お問い合わせ先」にお尋ねください。

さらに詳しい情報として、PMDAホームページ「医薬品に関する情報」
<https://www.pmda.go.jp/safety/info-services/drugs/0001.html> に添付文書情報が掲載されています。

【この薬の効果は？】

- ・この薬は、解熱鎮痛剤と呼ばれるグループに属する坐薬（ざやく）です。
- ・この薬は、熱を放散させて熱を下げる作用や、痛みの感受性を低下させて、痛みをやわらげます。
- ・次の目的で処方されます。
小児科領域における解熱・鎮痛
- ・この薬は肛門（こうもん）に挿入して使用する坐剤（ざざい）で、飲む薬が使用困難な場合などに使用します。
- ・この薬は、指示どおりに使用することが重要です。

【この薬を使う前に、確認すべきことは？】

- この薬は、肝臓に重篤な障害（体がだるい、白目が黄色くなる、吐き気、食欲不振、皮膚が黄色くなるなど）があらわれることがあります。
- アセトアミノフェンを含む他の薬（市販のかぜ薬などにも含まれていることがあります。）を使用している場合は、医師に伝えてください。
- 次の人は、この薬を使用することはできません。
 - ・肝臓に重篤な障害のある人
 - ・過去にカロナール坐剤に含まれる成分で過敏症のあった人
- 次の人は、特に注意が必要です。使い始める前に医師または薬剤師に教えてください。
 - ・血液に異常のある人、または過去に血液に異常のあった人
 - ・出血しやすい人
 - ・心機能に異常のある人
 - ・気管支喘息のある人
 - ・アスピリン喘息（非ステロイド性抗炎症剤などにより誘発される喘息発作）のある人、または過去にアスピリン喘息があった人
 - ・毎日多量に飲酒している人
 - ・絶食・栄養状態が悪い・摂食障害などによるグルタチオン欠乏の人、脱水症状のある人
 - ・感染症にかかっている人
 - ・腎臓に障害がある人、または過去に腎臓に障害があった人
 - ・肝臓に障害がある人、または過去に肝臓に障害があった人
 - ・妊婦または妊娠している可能性のある人
 - ・授乳中の人
- この薬には併用を注意すべき薬があります。他の薬を使用している場合や、新たに使用する場合は、必ず医師または薬剤師に相談してください。

【この薬の使い方は？】

●使用量および回数

小児においては使用量と回数は、お子様の体重や、お子様の症状などにあわせて、医師が決めます。

通常、使用する量および回数は次のとおりです。

販売名	カロナール坐剤小児用50
一回量	体重1kgあたり10～15mgを使用します。
使用間隔	次の使用まで4～6時間以上あけてください。

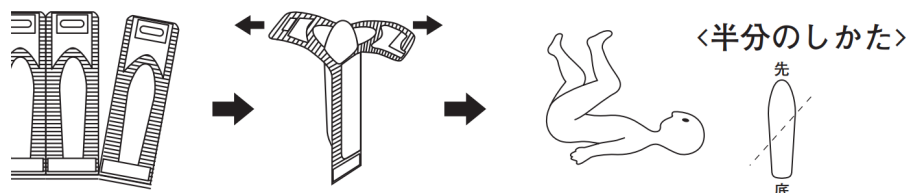
1回の最大使用量はアセトアミノフェンとして500mgです。

また、1日の最大使用量はアセトアミノフェンとして体重1kgあたり60mgですが1500mgを超えて使用することはありません。

なお、アスピリン喘息のある人または過去にアスピリン喘息があった人の1回の最大使用量はアセトアミノフェンとして300mgです。

●どのように使用するか？

- ・この薬は肛門（こうもん）に入れる坐薬（ざやく）と呼ばれる種類の薬剤です。口から飲んだりしないでください。
- ・この薬を使用する前は、できるだけ排便をすませておいてください。
- ・この薬を取り出すには、まず1個分の容器を切り離し、図のように上端の合わせ目から引き裂いて、坐剤を取り出します。なお、1/2個用いる場合には、図のように坐剤を斜めに切断します。



●使用し忘れた場合の対応

決して2回分を一度に使用しないでください。

気がついた時に、1回分を使用してください。ただし、次の使用する時間が近い場合は1回とばして、次の時間に1回分使用してください。

●多く使用した時（過量使用時）の対応

- ・肝臓に重篤な障害（体がだるい、白目が黄色くなる、吐き気、食欲不振、皮膚が黄色くなるなど）があらわれることがあり、肝臓・腎臓・心筋の壊死（吐き気、嘔吐（おうと）、汗をかき、体がだるいなど）が起こったとの報告がありますので、ただちに受診してください。
- ・過量使用の治療薬としてアセチルシステインがあります。

【この薬の使用中に気をつけなければならないことは？】

- ・この薬による治療、症状を軽減するために行われるものです。
- ・高齢の人や小児などに使用する場合は、患者さんまたはその家族の方も副作用の発現に特に注意してください。特に高熱のある高齢の人や小児、または消耗性疾患の人は、体温の下がりすぎや、虚脱（力が抜ける、意識の低下など）、手足が冷たくなるなどの症状があらわれることがありますので、この薬を使った後の状態に十分注意してください。
- ・この薬は細菌やウイルスなどに感染したことによる熱の症状をやわらげるため、感染症の症状を把握しづらくすることがあります。感染症にかかっている人は、医師の指示どおりに感染症の治療を受けてください。
- ・アセトアミノフェンを含む他の薬（市販のかぜ薬などにも含まれていることがあります。）や消炎鎮痛剤を使用している場合は、医師に伝えてください。
- ・この薬を使用している間は、アセトアミノフェンを含む他の薬（市販のかぜ薬などにも含まれていることがあります。）を使用しないでください。
- ・この薬の高用量の使用によって腹痛・下痢の副作用があらわれることがあります。上気道炎に伴う消化器症状との区別が難しいことがありますので、これらの症状があらわれたら医師に伝えてください。
- ・この薬を長期間使用する場合は、定期的に肝機能検査が行われることがあります。
- ・妊婦または妊娠している可能性がある人は医師に相談してください。
- ・授乳している人は医師に相談してください。
- ・アルコールを含む飲食物はこの薬に影響しますので、避けてください。
- ・他の医師を受診する場合や、薬局などで他の薬を購入する場合は、必ずこの薬を使用していることを医師または薬剤師に伝えてください。

副作用は？


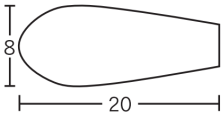
特にご注意ください。重大な副作用と、それぞれの主な自覚症状を記載しました。副作用であれば、それぞれの重大な副作用ごとに記載した主な自覚症状のうち、いくつかの症状が同じような時期にあらわれることが一般的です。このような場合には、ただちに医師または薬剤師に相談してください。

重大な副作用	主な自覚症状
ショック	冷汗が出る、めまい、顔面蒼白（そうはく）、手足が冷たくなる、意識の消失
アナフィラキシー	全身のかゆみ、じんま疹（しん）、喉のかゆみ、ふらつき、動悸（どうき）、息苦しい
中毒性表皮壊死融解症 (TEN) ちゅうどくせいひょうひえしゆうかいしょう (テン)	皮膚が広い範囲で赤くなり、破れやすい水ぶくれが多発、発熱、粘膜のただれ
皮膚粘膜眼症候群 (Stevens -Johnson症候群) ひふねんまくがんしょうこうぐん (スティーブ ンス・ジョンソンしょうこうぐん)	発熱、目の充血やただれ、唇や口内のただれ、円形の斑の辺縁部にむくみによる環状の隆起を伴ったものが多発する
急性汎発性発疹性膿疱症 きゅうせいはんぱつせいほっしんせいのおほう しょう	発熱、皮膚が広い範囲で赤くなる、ところどころに小さな膿（うみ）をとともなう発疹（ほっしん）が出る
喘息発作の誘発 ぜんそくほっさのゆうはつ	息をするときゼーゼー、ヒューヒューと音がする、息苦しい
劇症肝炎 げきしょうかんえん	急な意識の低下、白目が黄色くなる、皮膚が黄色くなる、体がかゆくなる、尿の色が濃くなる、お腹が張る、急激に体重が増える、血を吐く、便に血が混じる（鮮紅色～暗赤色または黒色）
肝機能障害 かんきのうしょうがい	疲れやすい、体がだるい、力が入らない、吐き気、食欲不振
黄疸 おうだん	白目が黄色くなる、皮膚が黄色くなる、尿の色が濃くなる、体がかゆくなる
顆粒球減少症 かりゅうきゅうげんしょうしょう	突然の高熱、寒気、喉の痛み
間質性肺炎 かんしつせいはいえん	咳、息切れ、息苦しい、発熱
間質性腎炎 かんしつせいじんえん	発熱、発疹、関節の痛み、吐き気、嘔吐、下痢、腹痛、むくみ、尿量が減る
急性腎障害 きゅうせいじんしょうがい	尿量が減る、むくみ、体がだるい
薬剤性過敏症症候群 やくざいせいかびんしょうしょうこうぐん	皮膚が広い範囲で赤くなる、全身性の発疹、発熱、体がだるい、リンパ節（首、わきの下、股の付け根など）のはれ

以上の自覚症状を、副作用のあらわれる部位別に並び替えると次のとおりです。これらの症状に気づいたら、重大な副作用ごとの表をご覧ください。

部位	自覚症状
全身	冷汗が出る、寒気、ふらつき、発熱、突然の高熱、体がかゆくなる、急激に体重が増える、疲れやすい、体がだるい、力が入らない、むくみ、リンパ節（首、わきの下、股の付け根など）のはれ
頭部	めまい、意識の消失、急な意識の低下
顔面	顔面蒼白
眼	目の充血やただれ、白目が黄色くなる
口や喉	喉のかゆみ、喉の痛み、唇や口内のただれ、血を吐く、吐き気、嘔吐、咳
胸部	動悸、息苦しい、息をするときゼーゼー、ヒューヒューと音がする、息切れ
腹部	お腹が張る、腹痛、食欲不振
手・足	手足が冷たくなる、関節の痛み
皮膚	全身のかゆみ、じんま疹、発疹、皮膚が広い範囲で赤くなり、破れやすい水ぶくれが多発、粘膜のただれ、円形の斑の辺縁部にむくみによる環状の隆起を伴ったものが多発する、皮膚が広い範囲で赤くなる、ところどころに小さな膿をともなう発疹が出る、皮膚が黄色くなる
便	便に血が混じる（鮮紅色～暗赤色または黒色）、下痢
尿	尿の色が濃くなる、尿量が減る

【この薬の形は？】

販売名	カロナール坐剤小児用50
コンテナ	
形状	
長径	20 mm
短径	8 mm
重さ	0.7 g
色	白色～淡黄色
識別コード	SD CAL・SUP 50

【この薬に含まれているのは？】

販売名	カロナール坐剤小児用50
有効成分	アセトアミノフェン
添加物	ハードファット

【その他】

●この薬の保管方法は？

- ・直射日光と湿気を避けて室温（1～30℃）で保管してください。
- ・子供の手の届かないところに保管してください。

●薬が残ってしまったら？

- ・絶対に他の人に渡してはいけません。
- ・余った場合は、処分の方法について薬局や医療機関に相談してください。

【この薬についてのお問い合わせ先は？】

- ・症状、使用方法、副作用などのより詳しい質問がある場合は、主治医や薬剤師にお尋ねください。
- ・一般的な事項に関する質問は下記へお問い合わせください。

製造販売会社：あゆみ製薬株式会社 (<https://www.ayumi-pharma.com>)

くすり相談室

電話番号：0120-137-413

<受付時間> 9：00～17：30

（土・日・祝日・当社休日を除く）