

医療用品 4 整形用品

一般医療機器 救急絆創膏 JMDNコード 34864000

ブラッドバン® プレスパッド Plus

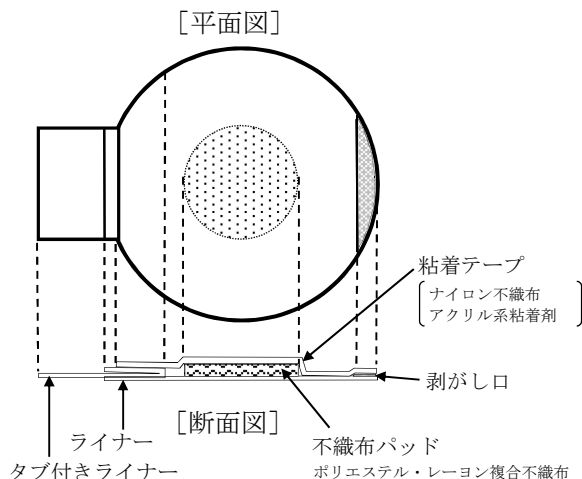
再使用禁止

【禁忌・禁止】

再使用禁止

【形状・構造及び原理等】

本品は、アクリル系粘着剤を塗布した不織布粘着テープと吸水性に優れた不織布パッドからなる止血用ドレッシング材(事後処置用パッド付絆創膏)です。また、タブ付きライナーであるためワンタッチで貼り易く、剥がし口があるため容易に剥がせます。本品は、エチレンオキサイドガス滅菌済みです。



テープ部 (粘着部)	パッド部
直径 36mm	直径 16mm (厚さ 3mm)

【使用目的又は効果】

傷の被覆及び保護、傷口の皮膚接合、身体の創傷部位の支持等に用いる。

【使用方法等】

- ・ 静脈注射、採血、予防注射後の被覆保護
- ・ 関節穿刺後の被覆保護

包装を開いて本品を取り出し、穿刺部にパッドをあてて周りのテープでしっかり固定してください。

【使用上の注意】

1. 重要な基本的注意

- 1) 本品の使用中に、創部に感染又は皮膚障害（発疹・発赤、かゆみ等）と思われる症状が現れた場合は、使用を中止し、適切な治療を行ってください。
- 2) 本品の使用中に、濡れたり汚れたりした場合や、血液や滲出液などにじみが見られた場合は、直ちに新しいものと貼りかえてください。

2. その他の注意

- 1) 包装に汚れや破損、水濡れなどがあるものは使用しないでください。
- 2) 開封後は、直ちに使用してください。
- 3) 使用後は、皮膚を傷めないよう体毛の流れに沿ってゆっくり剥がしてください。

【保管方法及び有効期間等】

1. 保管方法

水濡れに注意し、高温、多湿、直射日光を避けて、室温で保管してください。

2. 有効期間

3年（自己認証による）
使用期限は外箱に記載

【製造販売業者及び製造業者の氏名又は名称等】

製造販売業者：☎ 祐徳薬品工業株式会社

[お問い合わせ窓口]

祐徳薬品工業株式会社 お客様相談窓口
〒849-1393 佐賀県鹿島市大字納富分 2596 番地 1
TEL 0954-63-1320
受付時間 9:00～17:00（土、日、祝日を除く）

「ブラッドバン」は祐徳薬品工業㈱の登録商標です。