

メリット スティフィックス

再使用禁止

【禁忌・禁止】

適用対象 (患者)

- ・ テープ又は粘着剤にアレルギーを有する患者には使用しないこと。
- ・ 感染した部位に使用しないこと。
 [感染を増悪させるおそれがあるため。]

併用医療機器

- ・ 血管用カテーテルと併用しないこと。

【形状・構造及び原理等】

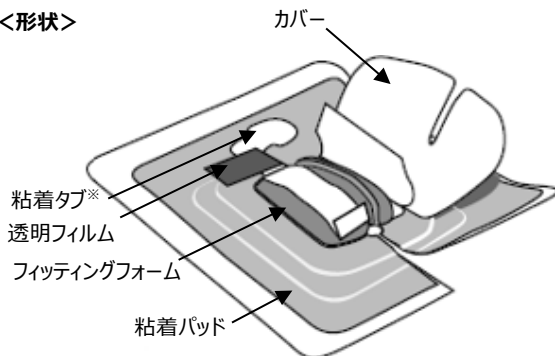
<カテーテルのサイズ>

推奨されるカテーテルのサイズ：

小口径用 5 Fr ~ 14 Fr

大口径用 12 Fr ~ 22 Fr

<形状>



※粘着タブは大口径用に限る。

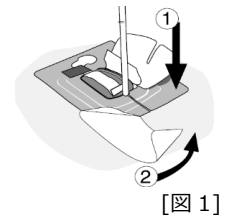
【使用目的又は効果】

カテーテル刺入部位に直接貼付してその固定に用いる、粘着性を有するフィルム材などの滅菌済み被覆・保護材である。

【使用方法等】

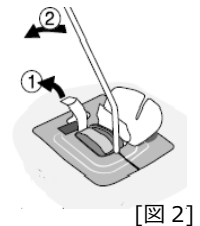
<使用方法>

1. 貼付部位の皮膚を清浄にし、水分を除去する。
2. 滅菌包装から本品を取り出す。
3. 粘着パッドのスリットにカテーテル又はチューブ※を垂直になるように差し込む。
 ※カテーテル及びチューブは本品には含まない。

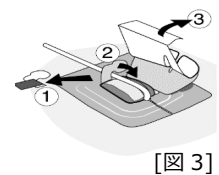


4. カテーテル又はチューブがスリットの穴の位置にくるまで本品をスライドさせる。
 (図 1 ①)
5. 粘着パッドの剥離紙を取り除き、皮膚に貼付する。(図 1 ②)

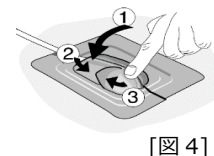
6. フィッティングフォームの剥離紙を取り除く。
 (図 2 ①)
7. フィッティングフォーム中央の粘着部分に向かってカテーテル又はチューブを慎重に折り曲げる。(図 2 ②)



8. 大口径用の場合は、透明フィルムを剥がして剥離紙を取り除き、粘着タブをカテーテル又はチューブに被せて折り畳む。(図 3 ①、②)
9. カバーの剥離紙を取り除く。
 (図 3 ③)



10. カバーをカテーテル又はチューブに被せる。
 (図 4 ①、②、③)



11. 本品を皮膚から剥がす際には、カテーテル又はチューブが抜去されないよう抑えながら慎重にカバー、粘着タブ、粘着パッドの順番に剥がす。

<使用方法等に関連する使用上の注意>

1. 本品の使用中は毎日、下記の状態を確認すること。
 - ・ カテーテル又はチューブがしっかりと固定されていること。
 - ・ 本品の剥がれのしないこと。
2. 本品の使用中はシャワーを浴びることができる。
ただし、長時間本品を湯水に浸さないこと。
また、シャワー浴後、本品が完全に乾燥するまでは
本品に触れないこと。
[本品が剥がれるおそれがあるため。]

【使用上の注意】

<重要な基本的注意>

1. 本品の使用中に下記を認めた場合には、直ちに医師により適切な処置を行うこと。
 - ・ 皮膚障害（掻痒、発赤、腫れ、発疹、水疱、表皮剥離、びらん等）
 - ・ 感染の徴候（発赤、腫れ、痛み、発熱、化膿、悪臭等）
 - ・ カテーテル又はチューブ刺入部位の疼痛
 - ・ 過剰な漏れ
 - ・ カテーテル又はチューブの動き又はずれ
 - ・ 本品の剥がれ
2. 本品又は貼付部位に異常を認めない場合であっても、
本品は7日間おきに交換すること。

【保管方法及び有効期間等】

<保管方法>

直射日光、水ぬれ、高温、多湿な環境を避けて保管すること。

<使用期間>

7日間以内

<有効期間>

製品包装に表示。[自己認証（自社データ）による。]

【製造販売業者及び製造業者の氏名又は名称等】

製造販売業者：メリットメディカル・ジャパン株式会社
外国製造業者：Merit Medical Systems, Inc.
Mexico Facility（メキシコ）