

管理医療機器 機械器具 (09) 医療用エックス線装置及び医療用エックス線装置用エックス線管  
移動型デジタル式汎用一体型X線透視診断装置

JMDNコード:37646020

特定保守管理医療機器(設置) **O-arm イメージングシステム**  
(タイプ1)

**【警告】**

- 本装置の近くで、可燃性又は爆発性の液体、気体を使用しないこと  
[本装置は防爆性でないため火災、爆発の可能性がある]。
- 本装置は高電圧電流を使用するため、取扱いには十分注意すること  
[感電の可能性がある。本装置はバッテリーを搭載しているため、電源ケーブルを商用電源から外しても、高電圧電流が維持されている]。
- 操作者は、放射線保護具及び被ばく線量計を装着すること[放射線被ばくによる健康被害の可能性がある]。

**【形状・構造及び原理等】**

1. 構成

- 1) 本体
  - (1) O-arm イメージングシステム(O-arm IAS)
  - (2) モバイルビューステーション(MVS)
- 2) 付属品
  - (1) フットスイッチ
  - (2) 患者スペーサー
  - (3) リモートコントロールパネル
  - (4) レーザーアライメントキット

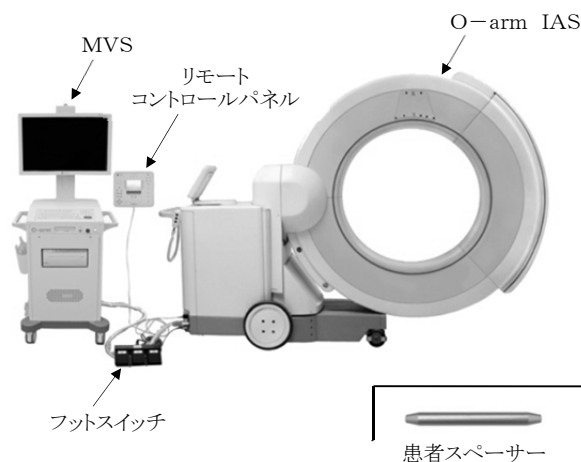
3) 電氣的定格

- 定格電圧：100V
- 周波数：50/60Hz
- 電源入力：1500VA

4) 機器の分類

- \* 電撃に対する保護の形式による分類： クラス I 機器
- 電撃に対する保護の程度による装着部の分類： B 形装着部
- 水の有害な浸入に対する保護の程度の種類  
本体： IPX0  
フットスイッチ： IPX8

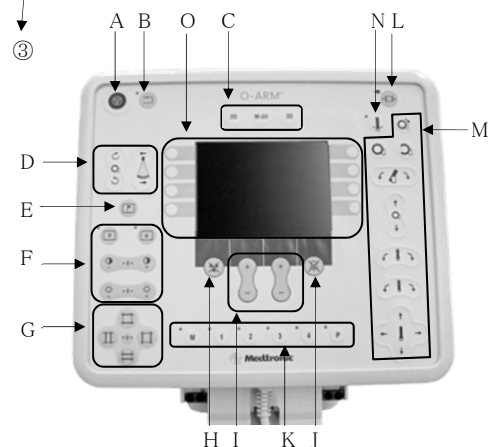
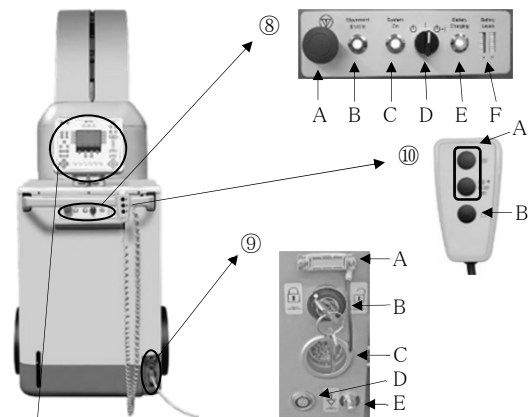
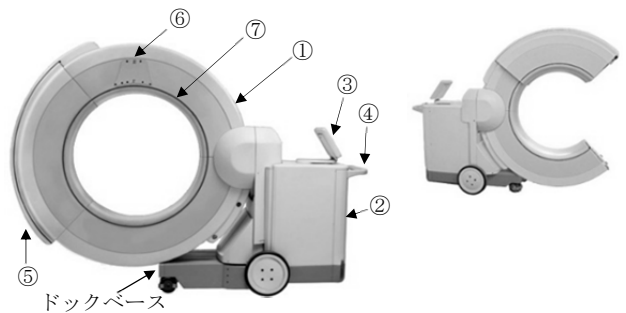
2. 外観



1) 本体

(1) O-arm IAS  
ガントリクローズ時

ガントリオープン時



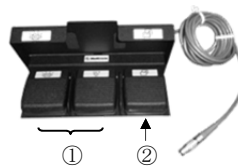
番号	名称
①	ガントリ
②	キャビネット
③	コントロールパネル
A	緊急停止ボタン

取扱説明書等を必ず参照すること。

B	緊急停止リセットボタン
C	イメージモードボタン
D	X線管/フラットパネルポジショニングボタン
E	スタイメージボタン
F	イメージ表示コントロールボタン
G	コリメータコントロールボタン
H	X線オン/オフ表示
I	X線ジェネレータコントロールボタン
J	アラームリセットボタン
K	メモリプリセットボタン
L	トランスポートブレーキ
M	ガントリコントロールボタン
N	横方向移動ボタン
O	ソフトキー/ディスプレイ
④	トランスポートハンドル
⑤	テレスコーピングドア
⑥	ワイヤレストラッカ
⑦	LED
⑧	パワーコントロールパネル
A	緊急停止ボタン
B	ムーブメントインーブルランプ
C	システムオンランプ
D	電源スイッチ
E	バッテリーチャージングランプ
F	バッテリーレベルゲージ
⑨	コネクタパネル
A	リモートコントロールパネルポート
B	キースイッチ
C	コミュニケーションケーブルポート
D	フットスイッチポート
E	等電位端子
⑩	ハンドスイッチ
A	X線照射スイッチ
B	データストアスイッチ

2) 付属品

(1) フットスイッチ



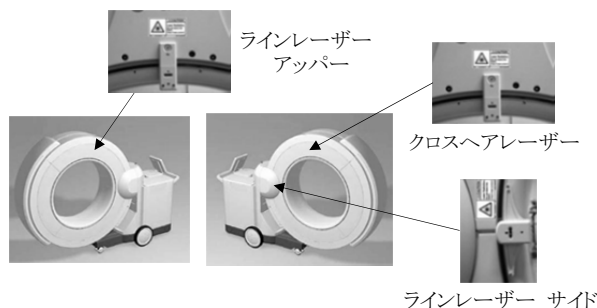
(2) 患者スぺーサー



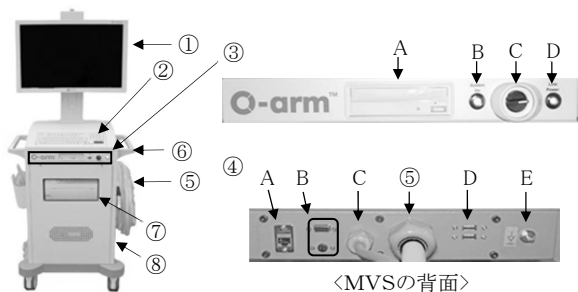
(3) リモートコントロールパネル



(4) レーザーアライメントキット



(2) MVS



<MVSの背面>

番号	名称
(1)	フットスイッチ
①	X線照射スイッチ
②	データストアスイッチ
(2)	患者スぺーサー
(3)	リモートコントロールパネル
(4)	レーザーアライメントキット

\* 3. 作動原理

本装置は、O-arm IASとMVSのユニットからなる。O-arm IASのガントリ内には一対のX線管とフラットパネルディテクタが対面の位置に配置されており、位置関係を保持しながらガントリ内で360°回転する。O-arm IASのキャビネットには、X線制御装置が搭載されており、コントロールパネルより照射位置やX線照射に関する制御を行う。MVSは、O-arm IASから得られる情報を術者等に提供するユーザーインターフェイスであり、また保存した画像データの参照にも用いる。

ガントリ内蔵のX線管から円錐状のX線(コーンビーム)を患者に照射し、透過したX線を、フラットパネルディテクタによって検出し、デジタル画像信号に直接変換する。ガントリ内で一対のX線装置を回転させることで、患者に対していろいろな方向からの透視撮影ができ、複数の断面画像情報を取得することが可能である。デジタル画像信号はコミュニケーションケーブルを通してMVSへ転送され、二次元画像あるいは再構成した三次元画像としてモニタに表示される。

【使用目的又は効果】

本装置は、透視撮影を目的とし、人体を透過したX線の蛍光作用を利用して人体画像情報を診療のために提供する。

番号	名称
①	モニタ
②	キーボード
③	パワーコントロールパネル
A	メディアドライブ
B	システムオンランプ
C	パワースイッチ
D	ラインパワーランプ
④	コネクタパネル
A	イーサネットポート
B	ビデオ出力端子
C	電源ケーブル
D	USBポート
E	等電位端子
⑤	コミュニケーションケーブル
⑥	ハンドグリップ
⑦	ビデオプリンタ
⑧	外装

【使用方法等】

\* 1. 基本的な使用方法

- 1) 使用前準備
  - (1) 使用前点検を実施する。
  - (2) 患者スペーサーを滅菌する。
  - (3) 必要な付属品を本体に接続する。
  - (4) O-arm IAS とMVSを接続し、MVSの電源ケーブルを商用電源に接続してバッテリーを充電する。
  - (5) O-arm IASのキースイッチをオンにする。
  - (6) O-arm IASの電源スイッチをオンにする。
  - (7) MVSのパワースイッチをオンにする。
  - (8) 必要に応じて患者情報を入力する。
- 2) 使用中
  - (1) 患者の透視部位にあわせて、ガントリとX線管の位置を調節する。
  - (2) X線の照射経路をガントリのLED、レーザーアライメントキットのレーザー光で確認する。
  - (3) 患者スペーサーを使用して、X線管と患者との間の距離を確認する。
  - (4) 透視撮影モードを選択する。
  - (5) 透視撮影及び画像の条件を設定する。
  - (6) ハンドスイッチ又はフットスイッチのX線照射スイッチを押す。
  - (7) 必要に応じて、撮影画像を保存する。
- 3) 使用后
  - (1) O-arm IASとMVSのスイッチをオフにする。
  - (2) 付属品、ケーブルを本体から取り外す。
- 4) 緊急時
  - (1) 緊急時は直ちに緊急停止ボタンを押して、装置を停止する。

2. 使用方法等に関連する使用上の注意

- 患者及び医療従事者への不要なX線被ばくを低減するための措置をとること。
- X線照射前には患者スペーサーを使用して、焦点皮膚間距離(SSD)が十分に確保されていることを必ず確認すること。
- \* X線の誤作動が発生した場合は、直ちに緊急停止ボタンを押すこと。
- \* 全ての配線及びケーブル等が適切に接続されていることを、使用前に確認すること。
- ガントリを作動させる際は、以下に注意すること。
  - 患者及び医療従事者が駆動部分に挟まれないよう十分注意すること。
  - \* ガントリが床やドックベース等にごぶつかからないよう操作すること。
  - \* ドレーブを取り付けた後は、ガントリを横方向移動させないこと[ドレーブの外れにより、手術の中断・中止となる場合がある]。
  - \* 本装置を移動させる場合は、医療従事者の手足がO-arm IASのキャスターと床の間に挟まれないよう十分注意すること[医療従事者が傷害を負う可能性がある]。
  - \* 手術中はネットワークケーブルをイーサネットポートに接続しないこと。
  - \* テレスコーピングドアを作動させる際は、以下に注意すること。
    - 作動中は、ドレーブがドア内に挟まれないように十分に注意すること[内部部品の故障をまねく可能性がある]。
    - 作動中は、患者を動かさないこと。
    - テレスコーピングドアを手動で開ける場合は、取扱説明書に従って注意して行うこと。
  - \* 画像が意図せずに回転したり、不鮮明になった場合は、本装置の使用を中止すること。
  - \* ナビゲーション手術をする場合は、以下に注意すること。
    - ナビゲーションを開始する前に、既知の解剖学的なランドマーク何点かをポイントし、レジストレーションの精度を確認すること。また、術中にナビゲーションの正確性とシステムの反応を定期的に確認すること。
    - 本装置上で統合した2D画像を使用して患者の解剖学的位置を決定しないこと[精度が確保されない可能性がある]。

【使用上の注意】

1. 重要な基本的注意

- 植込み型心臓ペースメーカ又は植込み型除細動器の本体の植込み部位にパルス状の連続したX線束を照射する検査を行う場合、これらの機器に不適切な動作が発生する可能性がある。検査や処置上やむを得ず、本体の植込み部位にX線束を照射する場合には、植込み型心臓ペースメーカ又は植込み型除細動器の添付文書の「重要な基本的注意」の項及び「相互作用」の項等を参照し、適切な処置を行うこと。
- \* 画像撮影前に、インプラント及び装着している電気医療機器の有無を確認すること。装着している機器がある場合は、スキャン範囲から除くこと。
- 本装置は作動時に高温になるため、患者や医療従事者に熱傷が発生しないよう、十分な距離をとること。
- 本装置の最大定格電流は大きいので、システムを他の重要な機器と同じ電源回路に接続しないこと。
- \* 本装置を無線機器や他の電気機器等と隣接して使用しないこと。やむを得ず他の電気機器と隣接する場合は、干渉による誤作動等の可能性があるため、本装置が正常に作動することを確認すること。
- レーザーアライメントキットに使用されているレーザーは IEC 60825-1 でクラス1Mに準拠している。レーザー光により目の損傷が引き起こされる可能性があるため、レーザー光を直接眼にあてないよう、十分に注意して取り扱うこと。
- \* 本装置は重量物であるため、移動の際は周囲の安全に十分注意すること。また、本装置を傾斜のある場所に停止する場合は、キャスターを必ずロックしたままにすること。
- \* ガントリ上に物を置いたり、ぶつかったり、もたれかかったりしないこと。
- 本装置の移動時及びガントリの作動時は、周囲に障害物がないことを十分に確認すること。
- \* 本装置を使用しないときは、誤作動や誤使用を防ぐためキースイッチからキーを取り外すこと。
- 本装置は防水形でないため、液体のかかる場所では使用しないこと。
- \* 外部メディア(USBメモリ、CD又はDVD等)をMVSに挿入する前に、メディアがマルウェアやウイルスに感染していないか、確認すること。

2. 相互作用

医療機器の名称等	臨床症状・措置方法	機序・危険因子
植込み型心臓ペースメーカ・植込み型除細動器	<ul style="list-style-type: none"> <li>• 植込み型心臓ペースメーカ又は植込み型除細動器の本体の植込み部位にパルス状の連続したX線束を照射する検査を行う場合、これらの機器に不適切な動作が発生する可能性がある。</li> <li>• 検査や処置上やむを得ず、本体の植込み部位にパルス状の連続したX線束を照射する場合には、植込み型心臓ペースメーカ又は植込み型除細動器の添付文書の「重要な基本的注意」の項及び「相互作用」の項等を参照し、適切な処置を行うこと。</li> </ul>	パルス状の連続したX線束を照射する透視・撮影(数秒以内での連続した撮影、パルス透視、DA撮影、DSA撮影、シネ撮影等)を行う場合、植込み型心臓ペースメーカ又は植込み型除細動器内部のC-MOS回路に影響を与えること等により、オーバーセンシングが起こり、ペーシングパルス出力が一時的に抑制されたり、不適切な頻脈治療を行うことがある。

### 3. 不具合・有害事象

#### 1) 不具合

- 機能不良、作動不良
- 破損、変形
- \* ショート
- \* 発煙、発火
- \* 電源コードの断線や接触不良による機能不良、動作不良

#### 2) 有害事象

- 本装置作動中の医療従事者の負傷
- 本装置及び付属品の不具合に伴う手術時間の延長、手術手技の変更及び再手術
- 感染
- \* 感電、火傷
- \* レーザー光による目の損傷

### 4. 妊婦への適用

- 妊婦及び妊娠の可能性のある患者に対しては、有効性が安全性を上回ると医師が判断した場合のみ使用すること。

### 【保管方法及び有効期間等】

#### 保管方法

- 直射日光及び高温多湿を避け、清潔な場所に保管すること。

### 【保守・点検に係る事項】

#### 1. 保守

- 使用後は電源を切り、ケーブル等の付属品を外すこと。
- 酵素系中性洗剤を含ませた柔らかい布等で本装置を清拭すること。
- \* 交叉感染を防ぐため、中枢神経に接触した場合は単独別処理すること。
- 本装置を液体に浸せきしないこと。
- \* 患者スプレーサーを使用する際は以下のことに注意すること。
  - 血液、残渣及び体液が患者スプレーサーに付着しないよう注意すること。
  - 使用後は直ちに洗浄・滅菌・乾燥させること。すぐに再処理できない場合は、本品を濡らせた状態で保つこと。
  - 洗浄後、目視で汚れがないことを確認すること。
  - 滅菌前に洗浄及び除染すること。また、137℃以上で滅菌しないこと。

#### 2. 点検

- 本装置に異常を認めた場合は直ちに使用を中止し、弊社担当者まで連絡すること。
- \* キャリブレーションを実施する際は、本装置への損傷を防ぐため、十分なスペースを確保すること。

### 【製造販売業者及び製造業者の氏名又は名称等】

**Medtronic**

【製造販売業者】  
日本メドトロニック株式会社  
【連絡先】  
サージカルテクノロジー事業部  
TEL:0120-901964

【製造業者】  
製造業者:メドトロニックナビゲーション(リトルトン)  
Medtronic Navigation, Inc. (Littleton)  
所在国:米国