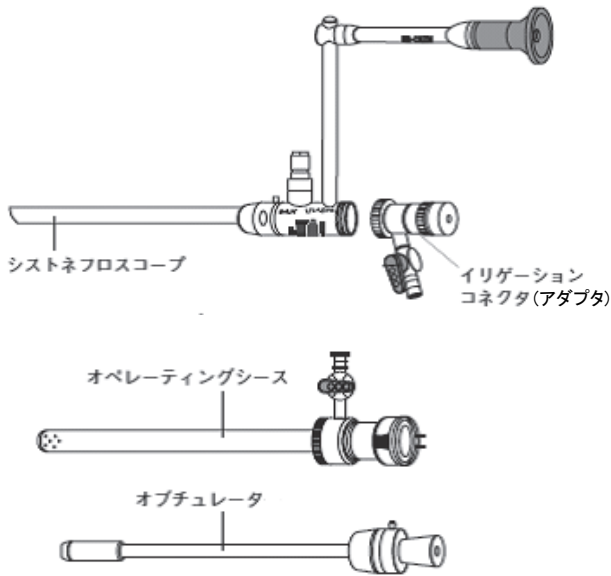




機械器具25 医療用鏡  
管理医療機器 硬性尿管腎盂鏡 37112000  
特定保守管理医療機器 **腎盂鏡、腎・尿管鏡セット**  
(シストネフロスコープ)

【形状・構造及び原理等】

本品は、シストネフロスコープ、オブチュレータ、オペレーティングシース及びイリゲーションコネクタ(アダプタ)から構成される硬性内視鏡である。



〈主な原材料〉

ステンレススチール、コバルト-クロム-ニッケル-モリブデン鉄合金、光学ガラス、シリコーンゴム、チタン

【使用目的又は効果】

本品は、腎、尿管及び膀胱の検査、診断、治療に使用される。

【使用方法等】

1. 本品は未滅菌品であるので、予め滅菌を行ってから使用すること。滅菌方法としては以下の方法が推奨される:  
高圧蒸気滅菌 134℃にて3~5分間
2. 本品の使用方法は以下のとおり:
  - (1) シストネフロスコープにイリゲーションコネクタ(アダプタ)を接続する
  - (2) ライトガイドコネクタに適切な光源コードアダプタを取り付け、市販の光源装置の光源ケーブルを接続する。
  - (3) シストネフロスコープをオペレーティングシースに挿入する。
  - (4) オペレーティングシースに灌流・吸引ラインを接続する。
  - (5) 超音波又はエックス線透視下にて穿刺針を目的部位に穿刺する。
  - (6) 拡張器にて穿刺部を拡張する。
  - (7) オペレーティングシースに挿入したシストネフロスコープを拡張した穿刺部から術野に挿入する。
  - (8) 治療目的に応じた処置を行う。

- (9) その間、必要に応じて灌流液を術野に送り、灌流を行う。
- (10) 目的処置を終了後、手術器具類を取り外す。
- (11) 使用後、直ちに洗浄し消毒液に本品を浸漬する。
- (12) 流水で薬液を洗い流し、脱イオン水で洗った後、乾燥させる。
- (13) 本品のレンズ部やライトガイドコネクタ部はアルコールに浸した綿棒などで十分に清拭し、脱イオン水で洗った後、乾燥させる。
- (14) 十分に乾燥後、滅菌処理を行い、次回の使用に備える。

〈使用方法等に関連する使用上の注意〉

- (1) オペレーティングシース単体での挿入は粘膜に損傷を与える危険性がある。挿入時の外傷を避けるため、オペレーティングシース内にオブチュレータを挿入すること。
- (2) 継続的な低圧による持続灌流作用を確保するため、オペレーティングシースの排水用コックは常に解放しておくこと。
- (3) 経皮的アプローチでは、穿刺針、ダイレクタを使用して、オペレーティングシースに必要な孔径まで瘻孔を拡張する。又は、オペレーティングシースとオブチュレータをガイドワイヤから腎瘻に挿入する。いずれの処置もエックス線透視下にて行うこと。
- (4) 高周波器具を使用する場合、高周波スパークによる組織や器具の損傷を防ぐために、本品と高周波器具の電極部は、10mm以上の距離を保つこと。
- (5) 本品の先端部と組織の間に十分な間隙を保持し、先端部が組織に接触しないようにすること。熱傷のおそれがある。

【使用上の注意】

1. 重要な基本的注意

- (1) 本品の先端部及び先端レンズに、手を触れないこと。熱傷を生じるおそれがある。
- (2) 可燃性のダークドレープ布等に内視鏡を置くと、ライトガイドの高エネルギー光により、高温又は発火が生じる可能性がある。一定の期間、内視鏡を使用しない場合、光源装置をオフにしておくこと。
- (3) 光学視管の挿入部(シースチューブ部)を持つたり、衝撃を加えたり、曲げたり、過度な力を加えたりしないこと。本品が損傷するおそれがある。

【保管方法及び有効期間等】

1. 貯蔵・保管方法

本品は、高温、多湿、直射日光を避けて保管すること。(保管条件は以下参照)

温度:-20℃ ~ +60℃

相対湿度:10% ~ 90%

気圧:700hPa ~ 1060hPa

**【保守・点検に係る事項】(詳細は取扱説明書参照)**

**1.洗浄・滅菌**

洗浄・滅菌は、【使用方法等】及び取扱説明書を参照して行うこと。

**2.使用者による保守点検事項**

使用毎に洗浄・滅菌を実施する。異常が認められた場合は直ちに使用を中止し、弊社担当者に連絡すること。

**3.業者による保守点検事項**

製品の作動又は修理に関する問い合わせについては、弊社担当者に連絡すること。

**【製造販売業者及び製造業者の氏名又は名称等】**

\* **選任製造販売業者:**

ボストン・サイエンティフィック ジャパン株式会社

電話番号:03-6853-1000

**製造業者:**

ドイツ リチャード・ウルフ GmbH

[Richard Wolf GmbH]