

衛生材料(01) 月経処理用タンポン
 一般医療機器 生理用タンポン JMDNコード: 35694000

やわらかつぶ

【警告】

・月経カップの使用により、体質や体調によって、トキシックショック症候群(Toxic Shock Syndrome: TSS)が発生する可能性があります。発疹・発赤、倦怠感、嘔吐、下痢、血圧低下、粘膜充血などのような症状が発生した場合、本品の使用を中止し、この添付文書を持って産婦人科などの専門医を受診してください。

TSSとは:黄色ブドウ球菌の産生する毒素が原因で起こる急性疾患です。黄色ブドウ球菌は鼻腔・皮膚・頭髮・脇の下・陰毛・膣などにも存在し、月経カップの使用の有無に関係なく、切り傷や火傷などによっても発症する可能性があります。ごくまれに死に至る重篤な症状を引き起こす可能性もあります。使用に際しては、手指が清潔でなかったり、長時間使用や、取り出し忘れなどにより、黄色ブドウ球菌が増殖し、毒素を産生しやすくなるとわれています。この文書に従って使用することで、TSS発症の可能性を軽減できると考えられます。

・TSSの発症の可能性を軽減するために、次のことを守ってください。

- ①月経カップの1回の使用は12時間を超えないでください。
- ②12時間を超えるような就寝の場合には使用しないでください。

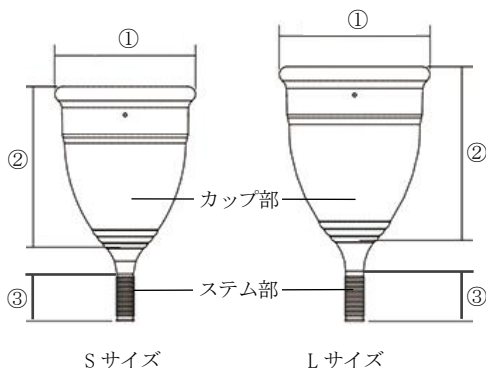
【禁忌・禁止】

- ・過去にTSSを発症したことがある場合は、月経カップの使用前に医師に相談してください。
- ・分泌物(おりもの)に異臭がある人は、使用しないでください。
- ・膣内や膣口に痛みやかゆみがある場合や、排尿時に不快感がある場合は、使用を中止し医師に相談してください。
- ・性交渉中には月経カップを使用しないでください。本品は避妊具ではありませんので、STD(性感染症)や妊娠を防止することはできません。

【形状・構造及び原理等】

(形状・構造)

1. 本品は月経若しくは他の膣分泌物を回収するために膣口に挿入するシリコーンでできたカップ状の詰め物です。
2. 本品はカップ部とステム部により構成され、4つの空気穴が設けられています。
3. 本品は未滅菌品です。



サイズ	① カップ直径	② カップ深さ	③ ステム長	カップ容量
S	42.5mm	48.2mm	16mm	22mL
L	45.5mm	52.1mm	17mm	30mL

〈原理〉

本品を膣口より挿入し、膣内内壁に密着し留まることで、月経若しくは他の膣分泌物を回収します。

〈原材料〉

シリコーン

【使用目的又は効果】

本品は月経若しくは他の膣分泌物を回収するために使用します。

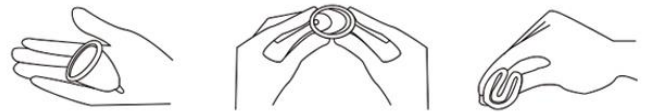
【使用方法等】

①準備

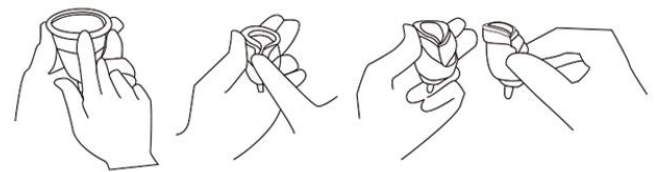
1. 本品カップ部の開口付近にある空気穴が確実に開いていることを確認してください。
2. 本品を使用する前に大きい鍋に水を入れて沸騰させた後、本品を鍋に入れ5分間煮沸消毒してください。または、水を入れた専用の耐熱容器に本品を入れ、電子レンジにて5分程度加熱して消毒してください。*

②使用方法

1. 挿入前に手指をよく洗い清潔にします。
2. 以下のいずれかの方法にて本品を折りたたみます。
【方法1:Cホールド】 本品の開口を上を持ち両手で側面を平らに押し、そのまま本品を折り曲げて片手に持ちます。



3. 折りたたんだ本品を持ち、膣に挿入します。なお、本品を挿入する際は、トイレ又は風呂場で挿入してください。



4. 膣口から尾骨に向かってスムーズに入るところまで挿入し、本品を垂直方向に押し上げ、ステムが膣口に隠れていることを確認します。
5. 本品が正しい位置に入り折りたたんだ部分が、膣内で開いていることを確認してください。なお、本品のカップ下部を回転させることで、膣内で開いていることが確認できます。



月経カップの挿入位置

③取り出し方法

1. 取り出し前に手指をよく洗い清潔にします。
2. 下腹部に力をいれ本品を押し出し、ステム部が膈外に出てきたら、ステム部を指でつたいカップ部の底をつまみます。
注意 ステム部は絶対に引っ張らないでください。ステム部を引っ張ると切れることがあります。ステム部はカップ部の底に指をつたわせるためのガイドとしてお使いください。
3. カップ部の底を指でへこませ、膈壁と本品の密着部分に空気を入れて本品をゆっくりと取り出します。この時、カップ部をわずかにねじると空気が抜けやすくなり、密着を解除できます。
4. 取り出した本品に溜まった経血をトイレに流してください。なお、本品の内側には容量の目安線がついておりますので、トイレに流す前に経血量を確認しておくことをお勧めします。
5. 陰唇と膈口をきれいに拭いてください。
6. 経血を流した本品は、においや汚れを避けるため低刺激性石鹸で洗浄した後、再利用してください。なお、外出時に公衆トイレ等で本品を洗浄できない場合は、無香料のウェットティッシュやトイレットペーパー等で本品を拭き、ペットボトル等に入れた飲料水等で洗浄することをお勧めします。

④お手入れ方法

月経期間の終了後は、必ず以下の方法でお手入れをしてください。

1. においや汚れを温水で洗い流してください。その際、全ての空気穴のつまりを取り除いてください。
2. においや汚れを洗い流した後、低刺激性石鹸を用いて洗浄し、温水で石鹸を洗い流してください。
3. 洗浄後、目視にて汚れがないことを確認し、①準備に示した方法で煮沸消毒してください。
4. 消毒後、本品を自然乾燥し、清潔な容器に入れ、保管してください。

【使用上の注意】

1. 本品に異常がある場合は、使用しないでください。
2. ご使用前にこの添付文書を読んで、正しくお使いください。また、わからない時にいつでも読めるように添付文書は保存しておいてください。
3. 万一取り出せなくなった時は、すぐに産婦人科などで取り出してもらってください。

【保管方法及び有効期間等】

〈保管方法〉

(1) 次のようなところに保管しないでください。

- ・水のかかるところ
- ・塩分など、暖房器具のそば、ほこり、直射日光、多湿・高温を含んだ空気の影響を受けるところ
- ・子供や動物の手の届くところ
- ・化学薬品の保管場所や腐食性ガスの発生するところ

(2) 保管環境条件：温度：1～30℃、湿度：10～95%RH（結露なきこと）

(3) ビニール袋などの密閉容器には保管しないでください。

カビが発生する原因になります。

〈耐用期間〉

標準的な使用期間：5年〔自己認証（当社データ）による〕

【取扱い上の注意】

1. 目視にてひび割れや破損が確認できた場合又はその兆候が確認された場合は、使用を中止し、新しい製品に取り換え、ご使用ください。
2. 本品は、トイレに流さないでください。廃棄に関しては、プラスチック製品として、お住いの自治体の指示に従って処理してください。

【保守・点検に係る事項】

〈洗浄方法〉

使用前、使用後ともに【使用方法等】に示した方法に従い、洗浄してください。

〈消毒方法〉

使用前、使用後ともに【使用方法等】に示した方法に従い、消毒してください。

【製造販売業者及び製造業者の氏名又は名称等】*

〈製造販売業者〉

カーターテクノロジーズ株式会社

埼玉県北葛飾郡松伏町松伏 3207

TEL. 048-993-4422

〈販売業者〉

株式会社 SANOSUKE&Co.

東京都渋谷区神宮前 6-23-4 桑野ビル 2階