

機械器具 49 医療用穿孔器、穿削器及び穿孔器
 管理医療機器 電動式歯科用ファイル JMDNコード 31878022
 (電動式歯科用螺旋状除去器 70688000)

GenEndo NiTiロータリファイル (R-ENDO)

【警告】

<使用方法>

- ・治療中に患者の根管に本品のブレードが残留した場合、直ちに顕微鏡を使用し、残留物を取り除くこと [患者の歯は炎症又は歯髄壊死を引起す恐れがある]。
- ・【使用方法等】に記載される使用回数を保守すること [記載される使用回数を上回った場合、機器の破損並びに根管治療の失敗を招く恐れがある]。

【禁忌・禁止】

<適用対象>

- ・本品の使用に当たっては医師の判断に依ること [本品は医療機器であり、医師のみが使用できる製品である]。
- ・感染性心内膜炎発生リスクが高い患者には使用しないこと [心臓弁の感染、弁破壊又は弁膜症を引き起こす恐れがある]。
- ・必ず使用毎に高圧蒸気滅菌すること [本品は、未滅菌品として提供される]。
- ・ニッケル又はチタンに対する金属アレルギー、または発疹、皮膚炎などの過敏症の既往歴のある患者には使用しないこと。
- ・保管条件を逸脱した可能性のある製品は使用しないこと [使用済み又は不具合品の可能性があるため]。

<使用方法>

- ・製品の識別に不確実性のある製品は使用しないこと [使用済み又は不具合品の可能性があるため]。
- ・使用前に本品の表面を目視確認し、損傷や摩擦の兆候がみられる製品は使用しないこと [使用済み又は不具合品の可能性があるため]。

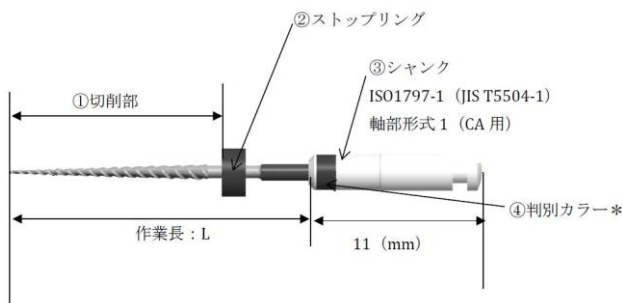
【形状・構造及び原理等】

1. 概要

本品は、能動型機器に接続し、これに上下方向の往復運動又は引き上げ動作をさせることにより、再治療の際に根管内の充填材の除去に用いる電動式歯科用螺旋状除去器である。

テーパ率(%) / 呼び(番手)	作業長(mm)	判別カラー
08 / 25	15	赤
06 / 25	19	黒
04 / 25	23	灰色

歯内療法器具のタイプ:タイプ2:テーパ器具(テーパ率≠2%)



*:ISO3630-1(JIS T5221-1)に準拠せず

2. 作動原理

テーパ部分のスパイラル部分が切り刃の形状になっていて、本品を根管内で歯科用電動式ハンドピースにより回転させることにより、充填材を除去する。

3. 原材料

切削部 : ニッケルチタン合金
 シャンク : 真鍮(ニッケル・金メッキ)
 ストップリング : シリコンゴム

【使用目的又は効果】

本品は、根管の拡大又は根管壁を平滑にするため、能動型機器に接続し、これに上下方向の往復運動又は引き上げ動作をさせることによる根管内の充填物の除去に用いる。

【使用方法等】

本品は再根管治療用である。

- (1) 本品は未滅菌品である。使用する前に必ず下記の条件で滅菌すること。
 滅菌条件: 温度:134℃ 時間:3分以上 乾燥時間 20分以上
- (2) 目視検査により、本品の外観に損傷等がみられない場合は、根管 10 本分までの使用を推奨する。
- (3) アングルハンドピース用(CA用)(JIS T 5504-1による軸部形式(タイプ)1)と併せて使用する。

推奨する回転速度と最大トルク:

品番	回転速度 (rpm)	最大トルク(N・cm)
P6 R-ENDO R1 Classics	300~400	1.5~2.0
P6 R-ENDO R2 Classics		1.0~1.5
P6 R-ENDO R3 Classics		0.6~1.0

<使用方法に関連する使用上の注意>

- ・フェノール、アルデヒド、アルカリ性組成物を含む洗浄剤や消毒剤は使用しないこと。
- ・メーカーの取扱説明書を参照すること。
- ・消毒、洗浄及び滅菌は、【保守・点検に係る事項】を参照して行うこと。
- ・必要に応じて、次亜塩素酸ナトリウム、EDTA 等を使用し、根管の拡大形成を行うこと。

【使用上の注意】

＜重要な基本的事項＞

- (1) 本品の使用の際は、ゴム手袋、ゴーグル、マスクを着用すること。
- (2) 推奨する回転速度と最大トルクで使用する。
- (3) 複雑な解剖学構造の場合、最大トルクはメーカー推奨値とは異なる場合がある。
- (4) 本品は未滅菌で提供される。使用前には必ず高圧蒸気滅菌を行うこと。
- (5) 機器に関連する重大な不具合が発生した場合、当局に通知すること。

【保管方法及び有効期間等】

＜貯蔵・保管方法＞

- ・ 高温、多湿、直射日光、水濡れ及び埃を避け室温で保管すること。

【保守・点検に係る事項】

1) 使用前・使用後の点検

- ・ 使用後は、汚物を除去し、感染防止のため洗浄・消毒・滅菌すること。

2) 消毒

- ・ 本品を 20～40℃の水道水で希釈した酸化剤系の消毒剤で 5～15 分消毒し、1 分間、20～40℃の水道水で濯ぎ洗う。この作業には 40℃以上のお湯は使用しないこと(本品に残留物が固着する恐れがある)。(希釈率は使用する消毒剤の使用方法を参照すること)。
- ・ 本品を湿った布又はウェットティッシュで包み、乾燥させないようにする。この時、この状態を 1 時間以上行わないこと。

3) 洗浄

- ・ 柔らかいブラシ等で不純物を除去する。
- ・ 本品を超音波洗浄ピーカーに入れ、水道水で希釈した中性洗剤で 10～30 分間洗浄を行う。(希釈率は使用する中性洗剤の使用方法を参照すること)。
- ・ 20～40℃の水道水で 1 分間濯ぎ洗う。(脱イオン水の使用を推奨)
- ・ 製品をよく乾燥させる。
- ・ 自動洗浄機による洗浄は、EN ISO 15883 に準拠し、定期的に保・検証されている機器のみを使用すること。

4) 滅菌

下記の条件で高圧蒸気滅菌を行う。

滅菌条件: 温度:134℃ 時間:3 分以上 乾燥時間 20 分以上

【製造販売業者及び製造業者の氏名又は名称等】

選任製造販売業者: A.JMD 株式会社

電話番号:03-5614-0733

製造業者: MICRO-MEGA SA

国名: フランス

販売業者: 株式会社 歯愛メディカル

電話番号:076-278-8800