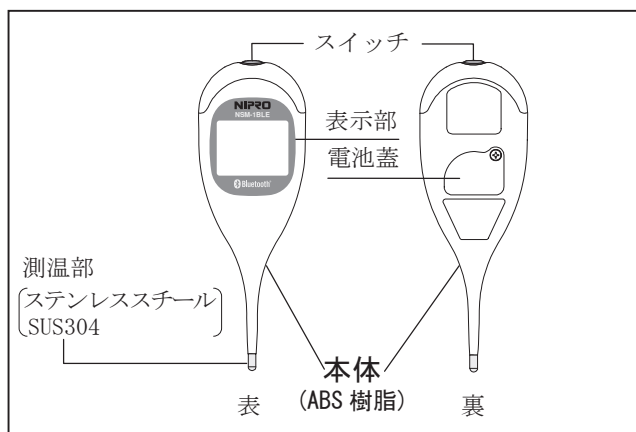


類 別：機械器具 16 体温計 管理医療機器
 一般名称：電子体温計（JMDNコード 14032010）
ニプロ電子体温計 NSM-1BLE

【禁忌・禁止】**＜使用方法＞**

（体温計を適正にご使用頂くための注意事項です。）

- ・測定結果の自己判断、治療はしないでください。
- ・医師の指示に従ってください。[病気が悪化することがあります。]

【形状・構造及び原理等】**（1）各部の名前 NSM-1BLE****標準付属品**

取扱説明書（保証書付き）	1冊
添付文書	1枚
モニタ用リチウムコイン電池（CR2032）	1個
収納ケース	1個

（2）本体寸法及び重量

寸法	: 40(幅)×117(高さ)×15(奥行き)mm
質量	: 約 25g (電池含む)

（3）電気的定格

電源	: DC3V (CR2032 リチウムコイン電池 1個)
電撃保護	: 内部電源機器 BF 形装着部

（4）作動・動作原理

測温部の温度はサーミスタに伝わり、温度に応じて抵抗値が変化します。その抵抗値を測定して温度に変換します。本機は、予測式（実測移行式）電子体温計です。

（5）品目仕様等

種類	: 測温部一体形、一部防浸形
測温方式	: 予測式（実測移行式）
測温範囲	: 温度 32.0～42.0℃
最大許容誤差	: ±0.1℃ (32.0～42.0℃)
機能	: 前回測定値記憶、無線通信
使用温湿度	: +10～+40℃、15～85%RH、800～1060hPa
保存温湿度	: -20～+60℃、15～95%RH、700～1060hPa
測定範囲外告知	: 32.0℃未満のとき「L」を表示 42.0℃以上のとき「H」を表示

EMC適合

本製品は EMC 規格 IEC60601-1-2 : 2007 に適合しています。

【使用目的又は効果】

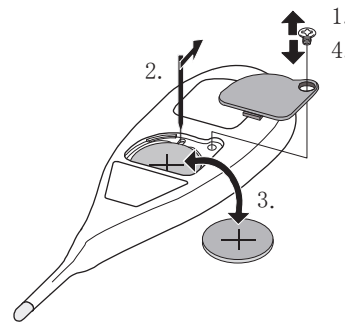
測温部を部位に接触させて体温を測定し、最高温度を保持しデジタル表示します。

【使用方法等】

1. 室温 10～40℃でご使用ください。
 2. スイッチ を押すと、前回測定値が表示されます。
 3. が表示されるまで待ってください。
 4. 体温計の先端を腋の下にしっかりと押し当ててください。
 5. 腋の下を閉じてください。
 6. 予測検温が開始し、予測マークが回転し、カウントダウンインジケータが減っていきます。（約 30 秒）
 7. 予測検温が終わると予測マークが固定点灯し、LED が点滅、ブザーが鳴ります。約 15 秒間予測値が表示されます。
 8. 体温計をそのまま装着し続けると実測検温モードに移り、実測マークが点滅します。
 9. 実測検温が終了すると実測マークが点灯し、LED が点滅、ブザーが鳴ります。
 10. スイッチ を押して電源を切ります。
- ※ より厳密な体温を測定するには実測検温をおすすめします。
- ※ UT-201BLE は、BLE 対応の通信端末とあらかじめペアリングをする必要があります。

＜電池交換方法＞

1. ドライバーを使用してネジを外し、電池蓋を開けます。
2. 硬い棒などを利用して電池を取り出します。
3. 電池の極性(+/-)に注意して本体に電池を入れます。
4. 電池蓋を元に戻しネジを締めます。

**【使用上の注意】****＜重要な基本的注意＞**

- ・室温 10～40℃でご使用ください。
- ・安静にして測定してください。
- ・運動または入浴後は数十分してから測定してください。
- ・体温計を正しく腋の下に押し当ててください。また、衣類の上から測定すると、測定誤差の原因になります。
- ・本機は万が一電源を切り忘れても約 1 分後に自動的に電源が切れる、「オートパワーオフ」機能を備えています。
- ・表示部に電池残量マークが点滅した場合は、電池を新しいものに取替えてください。

取扱説明書を必ず参照してください。

- ・他の医療用具や機器と接続しないでください。事故の恐れがあります。
- ・電池の⊕⊖極を正しく入れてください。
- ・くり返し測定するときは時間をおくなど体温計の先端(測温部)を冷ましてから測定してください。

【保管方法及び有効期間等】

(1) 保管方法

- ・高温・高湿・直射日光は避けてください。
- ・ほこりの多い所での保管は避けてください。
- ・長期間(約1ヶ月)使用しない場合は、電池を取り出してください。

(2) 耐用期間

5年とする。(自己認証による) ※消耗品は除く。

【保守・点検に係る事項】

<使用者による保守点検事項>

- (1) しばらく使用しなかったときには、使用前に必ず作動すること(電源が入る、ディスプレイが表示されるなど)を確認してからご使用ください。
- (2) 汚れていたり、濡れたりしていないかを確認してください。清掃は乾いた柔らかい布で行ってください。水または中性洗剤を染み込ませた布を使う場合は、硬く絞ってお使いください。シンナー、ベンジン等のアルコール溶剤を使用しないでください。
先端(測温部)を消毒する際は、布等に消毒用エタノール(76.9～81.4v/v%)を浸し、拭き取ってください。

【製造販売業者及び製造業者の氏名又は名称等】

製造販売元

名称 : 株式会社エー・アンド・デイ

販売元

名称 : ニプロ株式会社

製品に関する問い合わせ先

ニプロ株式会社 検査商品開発営業部
TEL : 06-6373-3168