

ご使用に際して、この添付文書を必ずお読みください。また、必要なときに読めるように大切に保管してください。

2014年9月16日作成（第1版）

届出番号 41B2X00001000015

医療用品 4 整形用品

一般医療機器 救急絆創膏 JMDNコード 34864000

ブラッドバン®。プレスパッド マイルド

再使用禁止

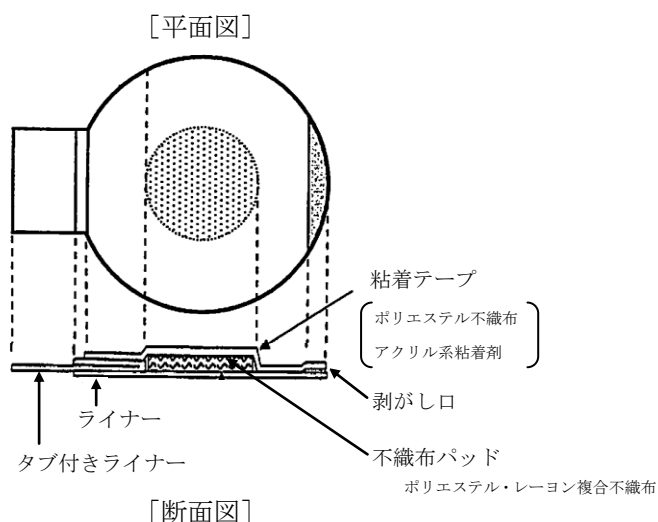
【禁忌・禁止】

一度使ったものは再使用しないでください。

【形状・構造及び原理等】

本品は、不織布にアクリル系粘着剤を塗布したテープと、吸水性に優れた不織布パッドからなる止血用ドレッシング材（事後処置用パッド付絆創膏）です。

また、タブ付きライナーであるためワンタッチで貼り易く、剥がし口があるため容易に剥がせます。



【使用目的、効能又は効果】

傷の被覆及び保護、傷口の皮膚接合、身体の創傷部位の支持等に用いる。

【品目仕様等】

エチレンオキサイドガス滅菌済み

【操作方法又は使用方法等】

- ・ 静脈注射、採血、予防注射後の被覆保護
- ・ 関節穿刺後の被覆保護

包装を開いて本品を取り出し、穿刺部にパッドをあてて周りのテープでしっかり固定してください。

【使用上の注意】

1. 重要な基本的注意

- 1) 本品の使用中に、創部に感染又は皮膚障害（発疹・発赤、かゆみ等）と思われる症状が現れた場合は、使用を中止し、適切な治療を行ってください。
- 2) 本品の使用中に、濡れたり汚れたりした場合や、血液や滲出液などのにじみがみられた場合は、直ちに新しいものと貼りかえてください。

2. その他の注意

- 1) 包装に汚れや破損、水濡れなどがあるものは使用しないでください。
- 2) 開封後は、直ちに使用してください。
- 3) 使用後は、皮膚を傷めないよう体毛の流れに沿ってゆっくり剥がしてください。

【貯蔵・保管方法及び使用期間等】

1. 貯蔵・保管方法

水濡れに注意し、高温、多湿、直射日光の当たる場所を避けて、室温で保管してください。

2. 使用期限

使用期限は外箱に記載〔自己認証（当社データ）による〕

【包装】

サイズ		入数 (1箱)
テープ部 (粘着部)	パッド部	
直径 36mm	直径 16mm(厚さ 3mm)	80 枚

【製造販売業者及び製造業者の氏名又は名称及び住所等】

製造販売業者・製造業者

祐徳薬品工業株式会社

〒849-1393 佐賀県鹿島市大字納富分 2596 番地 1

TEL 0954-63-1231(代)