

ご使用に際して、この添付文書を必ずお読みください。また、必要なときに読めるように大切に保管してください。

※2017年10月改訂(第2版)(新記載要領に基づく改訂)

届出番号 41B2X00001000012

2008年12月作成(第1版)

医療用品 4 整形用品

一般医療機器 救急絆創膏 JMDNコード 34864000

カットバン®ハード

再使用禁止

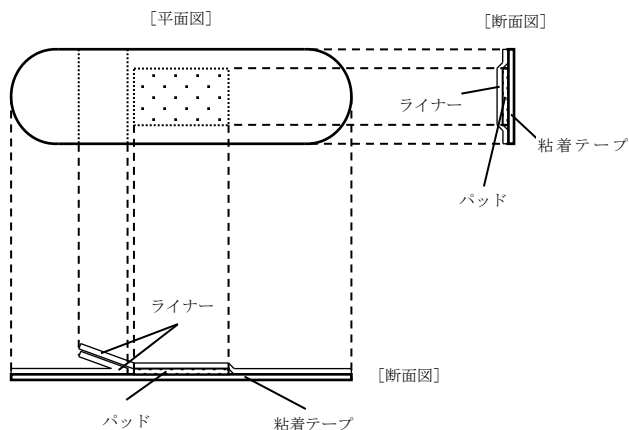
※【禁忌・禁止】

再使用禁止

【形状・構造及び原理等】

本品は、合成ゴム系粘着剤を塗布した伸縮布粘着テープとベンザルコニウム塩化物薬液で消毒したポリオレフィンネット付き不織布パッドからなる救急絆創膏です。

合成ゴム系粘着剤:添加物として、BHT、精製ラノリン、エステルガム、酸化亜鉛、脂肪族炭化水素樹脂、スチレン・イソプレン・スチレンブロック共重合体、酸化チタン、その他3成分を含有します。



	全体サイズ (パッドサイズ)
Mサイズ	19mm×72mm (13mm×24mm)
Lサイズ	25mm×72mm (19mm×24mm)

※【使用目的又は効果】

創傷面の保護

※【使用方法等】

患部を清潔にして、パッドが患部にあたるようにはってください。

※【使用上の注意】

1. 重要な基本的注意

本品の使用により発疹・発赤、かゆみ、皮ふはく離等が生じた場合は、使用を中止し、医師、薬剤師又は登録販売者にご相談ください。

2. その他の注意

- 1)パッド部分が濡れ、又は汚れたまま放置すると傷の治りが悪くなりますので、はり替えてください。
- 2)患部を清潔にし、パッド部分を汚さないよう注意して使用してください。
- 3)粘着面を患部にはらないでください。
- 4)使用後はがすときは、患部やまわりの皮ふを傷めないようにゆっくりとはがしてください。風呂上がりなど皮ふの表面がやわらかくなっているときは特にゆっくりはがしてください。
- 5)使用後、粘着剤が皮ふに残った場合には、はがしたテープの粘着剤面で軽くこすれば取り除けます。

※【保管方法及び有効期間等】

1. 保管方法

- 1)直射日光をさけ、涼しい所に保管してください。
- 2)小児の手の届かない所に保管してください。

2. 有効期間

5年(自己認証による)
使用期限は外箱に記載

※【製造販売業者及び製造業者の氏名又は名称等】

製造販売業者: 祐徳薬品工業株式会社

[お問合せ窓口]

祐徳薬品工業株式会社 お客様相談窓口

〒849-1393 佐賀県鹿島市大字納富分 2596 番地 1

TEL 0954-63-1320

受付時間 9:00~17:00 (土、日、祝日は除く)

「カットバン」は祐徳薬品工業㈱の登録商標です。