

ご使用に際して、この添付文書を必ずお読みください。また、必要なときに読めるように大切に保管してください。

2008年12月5日作成（第1版）

届出番号 41B2X00001000012

医療用品 4 整形用品

一般医療機器 救急絆創膏 JMDNコード 34864000

## カットバン®ハード

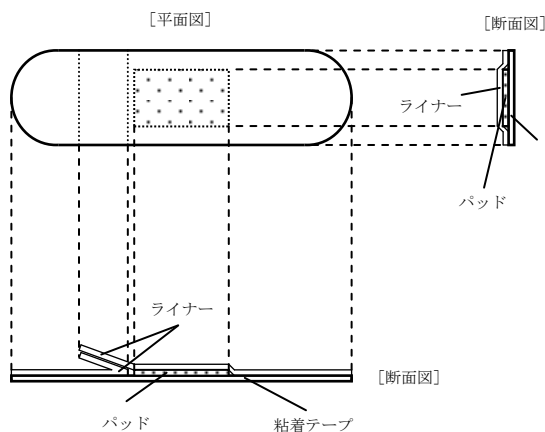
### 再使用禁止

#### 【禁忌・禁止】

一度使ったものは再使用しないでください。

#### 【形状・構造及び原理等】

本品は、合成ゴム系粘着剤を塗布した伸縮布テープとベンザルコニウム塩化物薬液で消毒したポリオレフィンネット付き不織布パッドからなる救急絆創膏です。合成ゴム系粘着剤：添加物として、BHT、精製ラノリン、エステルガム、酸化亜鉛、脂肪族炭化水素樹脂、スチレン・イソプレン・スチレンブロック共重合体、酸化チタン、その他3成分を含有します。



#### 【使用目的、効能又は効果】

創傷面の保護

#### 【操作方法又は使用方法等】

患部を清潔にして、パッドが患部にあたるようにはってください。

#### 【使用上の注意】

##### 1. 重要な基本的注意

本品の使用により、発疹・発赤、かゆみ、皮ふはく離等の症状があらわれた場合には、使用を中止し、医師又は薬剤師に相談してください。

##### 2. その他の注意

1)パッド部分が濡れ、又は汚れたまま放置すると傷の治りが悪くなりますので、はり替えてください。

2)患部を清潔にし、パッド部分を汚さないよう注意して使用してください。

3)粘着面を患部にはらないでください。

#### 【貯蔵・保管方法及び使用期間等】

##### 1. 貯蔵・保管方法

1)直射日光のあたらない涼しい所に保管してください。  
2)小児の手のとどかない所に保管してください。

##### 2. 使用期限

使用期限は外箱に記載〔自己認証（当社データ）による〕

#### 【その他】

1. 使用後はがすときは、患部やまわりの皮ふを傷めないようにゆっくりとはがしてください。風呂上がりなど皮ふの表面がやわらかくなっているとと思われるときは特にゆっくりはがしてください。
2. 使用後、粘着剤が皮ふに残った場合には、はがしたテープの粘着剤面で軽くこすれば取り除けます。

#### 【包装】

	全体サイズ (パッドサイズ)	入数* (枚/箱)
Mサイズ	19mm×72mm (13mm×24mm)	20, 34, 100 36**
Lサイズ	25mm×72mm (19mm×24mm)	22 24**

\*その他、2サイズ30枚(Mサイズ22枚、Lサイズ8枚)、

2サイズ52枚(Mサイズ40枚、Lサイズ12枚)

\*\*ハピコム イオン向PB品

#### 【製造販売業者及び製造業者の氏名又は名称及び住所等】

製造販売業者：⊕ 祐徳薬品工業株式会社

住 所：〒849-1393

佐賀県鹿島市大字納富分 2596 番地 1

T E L：0954-63-1231(代)

製 造 業 者：⊕ 祐徳薬品工業株式会社