

ご使用に際して、この添付文書を必ずお読みください。また、必要なときに読めるように大切に保管してください。

※2009年 3月 2日改訂(第2版)

届出番号 41B2X00001000011

2008年 12月 5日作成(第1版)

医療用品 4 整形用品

一般医療機器 救急絆創膏 JMDNコード 34864000

## カットバン®

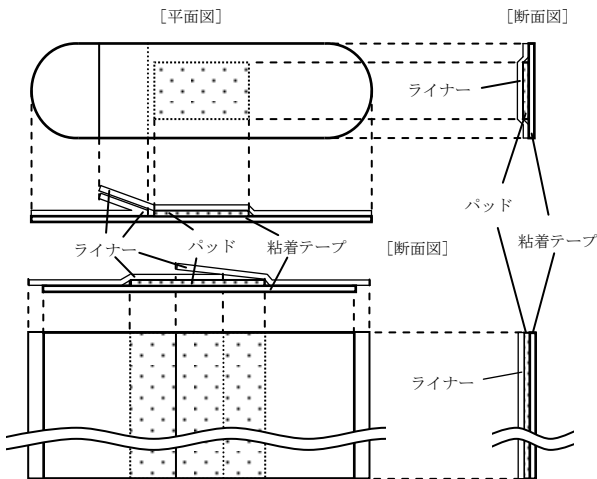
### 再使用禁止

#### 【禁忌・禁止】

一度使ったものは再使用しないでください。

#### 【形状・構造及び原理等】

本品は、アクリル系粘着剤を塗布した半透明塩化ビニル粘着テープとベンザルコニウム塩化物薬液で消毒したポリオレフィンネット付き不織布パッドからなる救急絆創膏です。



#### 【使用目的, 効能又は効果】

創傷面の保護

#### 【操作方法又は使用方法等】

患部を清潔にして、パッドが患部にあたるようにはってください。

#### 【使用上の注意】

##### 1. 重要な基本的注意

本品の使用により発疹・発赤、かゆみ等の症状があらわれた場合には、使用を中止し、医師又は薬剤師に相談してください。

##### 2. その他の注意

- 1) パッド部分が濡れ、又は汚れたまま放置すると傷の治りが悪くなりますので、はり替えてください。
- 2) 患部を清潔にし、パッド部分を汚さないよう注意して使用してください。
- 3) 粘着面を患部にはらないでください。

#### 【貯蔵・保管方法及び使用期間等】

##### 1. 貯蔵・保管方法

- 1) 直射日光のあたらない涼しい所に保管してください。
- 2) 小児の手のとどかない所に保管してください。

##### 2. 使用期限

使用期限は外箱に記載〔自己認証(当社データ)による〕

#### ※【包装】

	全体サイズ (パッドサイズ)	入数(枚/箱)	
		薬局・ 薬店向*	医家向
Sサイズ	15mm×52mm (7.5mm×17mm)	30	200
Mサイズ	19mm×72mm (13mm×24mm)	24, 40, 84, 140	100, 200
Lサイズ	25mm×72mm (19mm×24mm)	32	100
パッチサイズ	38mm×38mm (19mm×19mm)	—	100
フリーサイズ 薬局・薬店向	55mm×150mm (19mm×150mm)	3枚**	
	72mm×150mm (31.5mm×150mm)	5枚**	
フリーサイズ 医家向	55mm×2.5m (19mm×2.5m)	2巻	
	72mm×2.5m (31.5mm×2.5m)	2巻	

\*その他、3サイズ46枚(Sサイズ18枚、Mサイズ26枚、Lサイズ2枚)

\*\*フリーサイズ 薬局・薬店向は2サイズ8枚

#### 【製造販売業者及び製造業者の氏名又は名称及び住所等】

製造販売業者：⊕ 祐徳薬品工業株式会社

住 所：〒849-1393

佐賀県鹿島市大字納富分 2596 番地 1

T E L：0954-63-1231(代)

製造業者：⊕ 祐徳薬品工業株式会社