

\*\*2018年1月(第9版)

\*2017年9月(第8版 新記載要領に基づく改訂)

承認番号 21100BZZ00103000

機械器具 1 2 理学診療用器具

管理医療機器 腔向け超音波診断用プローブ JMDN 40771000

## 特定保守管理医療機器 経腔プローブ PVM-651VT

### \* 【禁忌・禁止】

#### <適用対象>

次の部位には使用しないこと。

- ・ 眼球への適用

[眼球への適用を意図して設計されていない]

#### <併用医療機器>

除細動器との併用は行わないこと。

<相互作用>の項参照。

### 4. 本体寸法および質量

(1) 寸法 (単位: mm)

挿入部 : 22(幅)、23(高さ)、150(奥行)  
ケーブル : 2300(長さ)

(2) 質量 : 900 g

### 5. 作動・動作原理

超音波診断装置に用いて、超音波振動子を順次駆動して超音波ビームを放射し、生体からの反射エコーを受信して、生体の断層像を得るための、超音波プローブです。

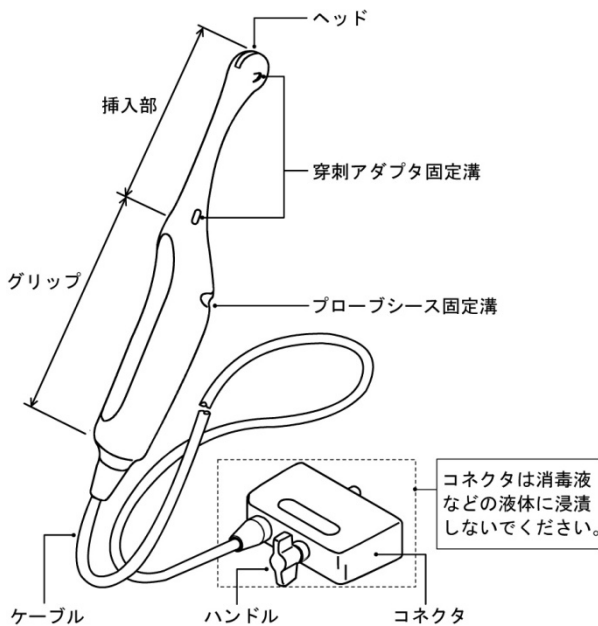
### \* 【形状・構造及び原理等】

#### 1. 構成

- ・ プローブ本体
- ・ 収納ケース (キャリングケース)
- ・ 付属品 (ケーブルクランプ等)

詳細はプローブ付属の取扱説明書 2B701-552 の[構成]をお読みください。

#### 2. 各部の名称



- ・ 患者に接触する部分とその原材料
- <1> ヘッド : シリコンゴム  
シリコン RTV  
変性ポリフェニレンオキサイド樹脂

#### 3. 機器の分類

- ・ 電撃に対する保護の形式による分類 : クラス I 機器
- ・ 電撃に対する保護の程度による分類 : BF 形装着部を持つ機器
- ・ 水または粒子状汚染物質の有害な浸入に対する保護の程度による分類 : IPX7 (コネクタ部を除く)

### 【使用目的又は効果】

経腔的に胎児及び骨盤内組織の超音波診断を目的とした、超音波診断装置に用いる超音波プローブです。

### 【使用方法等】

#### <使用方法>

このプローブは、超音波診断装置に接続して用います。装置電源を投入し、身体にプローブをあてることにより、リアルタイムに装置モニタ上に断層像を表示できます。穿刺アダプタを組み合わせて使用できます。

(1) おもな操作方を以下に述べます。

- 1) 感染防止のための保護手袋 (洗浄・消毒・滅菌用) を着用する。
- 2) プローブを洗浄し、消毒する。(または、消毒・滅菌されていることを確認する。)
- 3) 保護手袋 (洗浄・消毒・滅菌用) を破棄する。
- 4) 感染防止のための保護手袋 (検査用) を着用する。
- 5) 電源投入前の始業点検を実施する。
- 6) プローブを超音波画像診断装置に接続する。
- 7) 超音波画像診断装置の電源を入れる。
- 8) 電源投入後の始業点検を実施する。
- 9) プローブに安全性の確認された滅菌済みの超音波ゲルを塗布する。
- 10) プローブに安全性の確認された滅菌済みのプローブシースを装着する。
- 11) プローブを体腔内に挿入し、超音波画像を確認する。
- 12) 超音波画像診断装置でモードおよび周波数を切り替えて最適な画像に調整する。
- 13) 必要な画像を表示し、必要に応じてデータを保存する。
- 14) 検査終了後、プローブを体腔内から抜去する。
- 15) 超音波画像診断装置の電源を切る。
- 16) プローブからプローブシースを取り外す。
- 17) プローブシースを感染性廃棄物として廃却処分する。
- 18) プローブに残っている超音波ゲルを拭き取る。
- 19) プローブを超音波画像診断装置から取り外す。
- 20) プローブを洗浄し、乾燥させる。
- 21) プローブを消毒する。
- 22) 終業点検を実施する。

(2) 穿刺アダプタを組み合わせて使用する場合のおもな操作方を以下に述べます。

- 1) 感染防止のための保護手袋 (洗浄・消毒・滅菌用) を着用する。
- 2) プローブを滅菌する。(または、滅菌されていることを確認する。)
- 3) 穿刺アダプタが滅菌されていることを確認する。滅菌されていない場合は、滅菌を行う。
- 4) 保護手袋 (洗浄・消毒・滅菌用) を破棄する。

取扱説明書を必ずご参照ください

- 5) 感染防止のための保護手袋（検査用）を着用する。
- 6) 電源投入前の始業点検を実施する。
- 7) プローブを超音波画像診断装置に接続する。
- 8) 超音波画像診断装置の電源を入れる。
- 9) 電源投入後の始業点検を実施する。
- 10) プローブに安全性の確認された滅菌済みの超音波ゲルを塗布する。
- 11) プローブに安全性の確認された滅菌済みのプローブシースを装着する。
- 12) プローブに穿刺アダプタを装着する。
- 13) プローブを体腔内に挿入し、超音波画像を確認する。
- 14) 超音波画像診断装置でモードおよび周波数を切り替えて最適な画像に調整する。
- 15) 超音波画像診断装置を操作して、画面にニードルマークを表示する。
- 16) 必要な画像を表示し、ニードルマークと穿刺針の画像を確認しながら穿刺を行う。
- 17) 穿刺針を穿刺アダプタから外す。
- 18) 検査終了後、プローブを体腔内から抜去する。
- 19) 超音波画像診断装置の電源を切る。
- 20) プローブから穿刺アダプタ、プローブシースを取り外す。
- 21) プローブシースを感染性廃棄物として廃却処分する。
- 22) プローブに残っている超音波ゲルを拭き取る。
- 23) プローブを超音波画像診断装置から取り外す。
- 24) プローブおよび穿刺アダプタを洗浄し、乾燥させる。
- 25) プローブおよび穿刺アダプタを滅菌する。
- 26) 終業点検を実施する。

操作の詳細については、取扱説明書に記載してあります。プローブを使用する前に必ずお読みください。

取扱説明書 2B701-552

穿刺アダプタの使用法や滅菌方法については、穿刺アダプタに付属の取扱説明書を参照してください。

#### <組み合わせて使用可能な機器>

以下の機器に接続することができます。

販売名 : 超音波診断装置 Nemio MX SSA-590A  
 認証番号 : 223AABZX00014000  
 製造販売業者 : キヤノンメディカルシステムズ株式会社

販売名 : 超音波診断装置 Nemio XG SSA-580A  
 認証番号 : 218AABZX00031000  
 製造販売業者 : パナソニック株式会社  
 販売業者 : キヤノンメディカルシステムズ株式会社

販売名 : 超音波診断装置 Nemio SSA-550A  
 認証番号 : 21200BZZ00788000  
 製造販売業者 : パナソニック株式会社  
 販売業者 : キヤノンメディカルシステムズ株式会社

以下の穿刺アダプタを使用することができます。

販売名 : 穿刺アダプタ UAGV-024A  
 承認番号 : 22000BZX01396000  
 製造販売業者 : キヤノンメディカルシステムズ株式会社

使用法や滅菌方法は穿刺アダプタに付属の取扱説明書を参照してください。

#### \* 【使用上の注意】

##### <使用注意>

プローブシースには、天然ゴムが使用されている可能性がある。天然ゴムは、かゆみ、発赤、蕁麻疹、むくみ、発熱、呼吸困難、喘息様症状、血圧低下、ショックなどのアレルギー症状をまねに起こすことがある。このような症状を起こしたときは、直ちに使用を中止し、適切な処置を施すこと（医薬安第34号による）。

#### <重要な基本的注意>

- (1) 感染防止のための保護手袋をしてから使用すること。
- (2) 患者に超音波プローブ以外の部分や安全性の確認されていない他の機器が接触しないようにすること。これらの機器が故障していた場合、患者が感電するおそれがある。
- (3) 検査時は、感染防止のため、未使用のプローブシースを装着すること。プローブシースは、一回の検査毎に交換すること。また、包装が開いていたり、破れていた場合は、滅菌効果が失われているおそれがあるため、そのようなプローブシースは使用しないこと。
- (4) 低温火傷の可能性があるため、プローブを患者の上に放置しておくなど長時間同じ部位にあて続けないこと。
- (5) プローブのコネクタを消毒液などの液体に浸漬しないこと。
- (6) 超音波ゲルは水を主成分とするものを使用すること。ヒマシ油などを使用するとプローブが劣化し、感電するおそれがある。また、穿刺時は必要に応じて滅菌された超音波ゲルを使用すること。
- (7) 感染防止のため、プローブのキャリングケースを保管の目的で使用しないこと。
- (8) 穿刺を行うときは、安全性の確認された滅菌済みのプローブシースと超音波ゲルを使用すること。正しく管理されていないプローブシースや超音波ゲルが感染源になる可能性がある。
- (9) 穿刺の注意に関しては、穿刺アダプタに付属の添付文書および取扱説明書を参照すること。
- (10) このプローブは防爆型ではないので、装置の近くで可燃性および爆発性の気体を使用しないこと。

#### <相互作用（他の医薬品・医療機器等との併用に関する事）> 併用禁忌（併用しないこと）

医療機器の名称等	臨床症状・措置方法	機序・危険因子
除細動器	除細動器と併用しないこと。除細動器を使用するときは、プローブを患者から抜き取ること。	性能の劣化や故障のおそれがある。

#### <その他の注意>

この製品を廃棄する場合は産業廃棄物となる。使用后、未滅菌で廃棄した場合、特別管理産業廃棄物となるおそれがある。必ず、地方自治体の条例・規則に従い、許可を得た産業廃棄物処分業者に廃棄を依頼すること。不明な場合は、最寄りのサービスセンタに相談すること。

この他にもこの装置を使用するに当たっての注意事項が取扱説明書に記載してある。使用前に必ず読むこと。

取扱説明書 2B701-552

- ・「安全上の注意」
- ・「使用・管理に関する重要情報」
- ・「保証について」
- ・「免責事項について」

#### 【保管方法及び有効期間等】

##### <使用条件>

- ・周囲温度 : 5°C~35°C
- ・相対湿度 : 30%~85%（結露しないこと）
- ・気圧 : 700 hPa~1060 hPa

##### <耐用期間>

指定された保守点検を実施した場合に4年です。

[自己認証（当社データ）による]

（ただし耐用期間は使用状態により変化するため、個別に定める場合はこれを優先します。）

取扱説明書を必ずご参照ください

\* **【保守・点検に係る事項】**  
＜使用者による保守点検事項＞

点検頻度	点検項目
使用前点検、使用后点検	外観、機能

※使用者による保守点検の詳細については、取扱説明書  
(2B701-552)の「始業点検・終業点検」の項を確認するこ  
と。

\*\* **【製造販売業者及び製造業者の氏名又は名称等】**

**【製造販売業者】**

キャノンメディカルシステムズ株式会社  
電話番号 0120-503251 (コールセンター)  
ホームページ <https://jp.medical.canon>

**【製造業者】**

キャノンメディカルシステムズ株式会社  
または  
東芝大連有限公司 (中華人民共和国)  
TOSHIBA DALIAN CO., LTD (People's Republic of China)

**【販売業者 (販売店)】**

--

取扱説明書を必ずご参照ください